

RSS113005

Weidmüller Interface GmbH & Co. KG

Klingenbergstraße 26

D-32758 Detmold

Germany

www.weidmueller.com

Изображение изделия



Изображение аналогичное

Отдельные реле для TERMSERIES

- Электромеханические реле
- Разные материалы контактов

Основные данные для заказа

Версия	TERMSERIES, Реле, Количество контактов: 1, Переключающий контакт AgNi, Номинальное напряжение: 5 В DC, Ток: 6 А, Втычное соединение, Кнопка проверки доступна: Нет
Заказ №	4061580000
Тип	RSS113005
GTIN (EAN)	4032248252237
Кол.	20 Штука

RSS113005

Weidmüller Interface GmbH & Co. KG

Klingenbergstraße 26
D-32758 Detmold
Germany

www.weidmueller.com

Технические данные

Сертификаты

Допуски к эксплуатации



ROHS	Соответствовать
UL File Number Search	Сайт UL
Сертификат № (cURus)	E223474

Размеры и массы

Глубина	15 mm	Глубина (дюймов)	0.5906 inch
Высота	28 mm	Высота (в дюймах)	1.1024 inch
Ширина	5 mm	Ширина (в дюймах)	0.1968 inch
Масса нетто	4.64 g		

Температуры

Температура хранения	-40 °C...85 °C	Температура окружающей среды	-40 °C...85 °C
Рабочая температура		Влажность	Отн. влажность 5... 85 %, без образования конденсата

Экологическое соответствие изделия

Состояние соответствия RoHS	Соответствует без исключения
REACH SVHC	Нет SVHC выше 0,1 wt%

Расчетные данные UL

Сертификат № (cURus)	E223474
----------------------	---------

сторона управления

Номинальное напряжение	5 V DC	Номинальный ток, DC	33.3 mA
Мощность удержания	170 мВт	Сопротивление катушки	147 Ω ± 10 %
Индикация состояния	Нет		

Сторона нагрузки

Номинальное напряжение переключения	250 V AC	Макс. частота коммутации при номинальной нагрузке	0.1 Hz
Макс. коммутируемое напряжение, AC250 V		Коммутационное перенапряжение пост. тока, макс.	250 V
Пусковой ток	20 A / 20 мс	Переключающая способность перем. напряжения (резистивная), макс.	1500 VA
Переключающая способность пост. напряжения (резистивная), макс.	144 W @ 24 V	Задержка включения	<8 ms
Задержка выключения	<4 ms	Тип контакта	1 CO contact (AgNi)
Срок службы	5*10 ⁶ коммутаций	Мин. коммутационная способность	1 mA @ 24 V, 10 mA @ 10 V, 100 mA @ 5 V

Общие данные

Кнопка проверки доступна	Нет	Механический индикатор положения переключателя	Нет
Цветовой код	белый	Класс пожаростойкости UL 94	V-0

RSS113005

Weidmüller Interface GmbH & Co. KG

Klingenbergstraße 26

D-32758 Detmold

Germany

www.weidmueller.com

Технические данные

Координация изоляции

Геометрический зазор (вход-выход)	≥ 6 mm	Электрическая прочность вход-выход	4 кВэфф / 1 мин.
Диэлектрическая прочность открытого контакта	1 kVeff / 1 min	Вид защиты	IP67

Дополнительные сведения о сертификатах / стандартах

Сертификат № (VDE)	40029391	Сертификат № (cURus)	E223474
--------------------	----------	----------------------	---------

Размеры

Метод проводного соединения	Втычное соединение
-----------------------------	--------------------

Классификации

ETIM 8.0	EC001437	ETIM 9.0	EC001437
ETIM 10.0	EC001437	ECLASS 14.0	27-37-16-01
ECLASS 15.0	27-37-16-01		

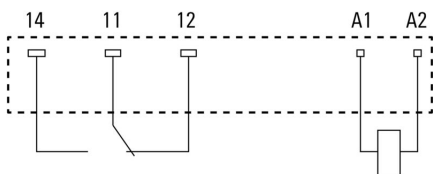
RSS113005

Weidmüller Interface GmbH & Co. KG
Klingenbergstraße 26
D-32758 Detmold
Germany

www.weidmueller.com

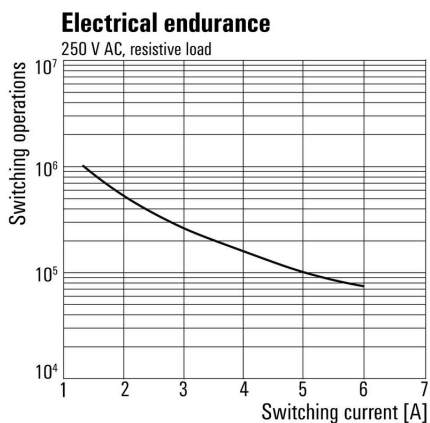
Изображения

Схема соединений



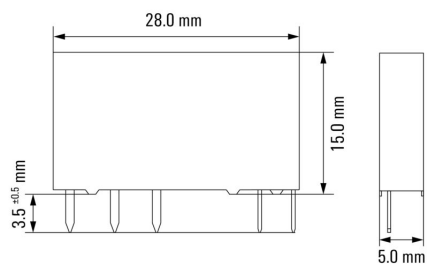
Вид штырьков снизу

Graph



Срок службы электрики Резистивная нагрузка 230 В перем. тока

Dimensional drawing



RSS113005

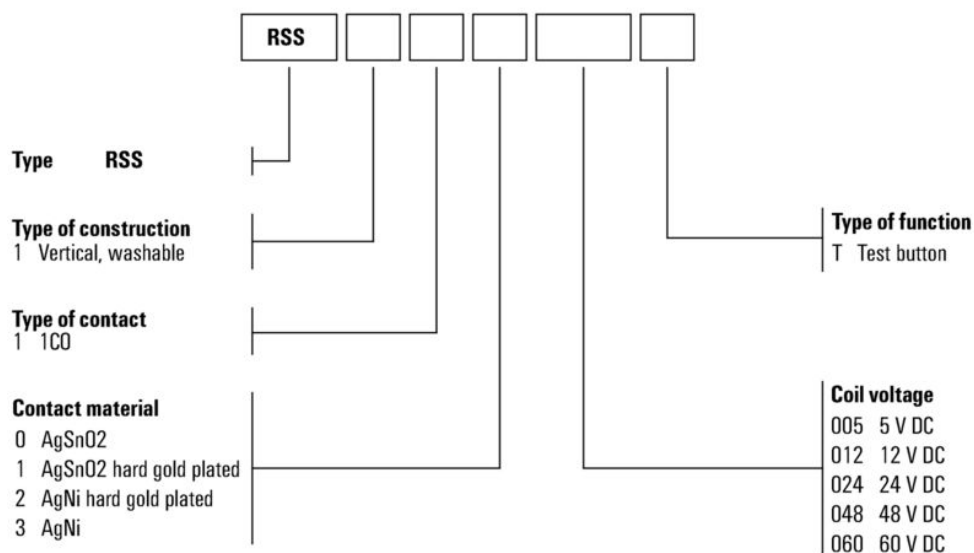
Weidmüller Interface GmbH & Co. KG
Klingenbergstraße 26
D-32758 Detmold
Germany

www.weidmueller.com

Изображения

Miscellaneous

Type code electromechanical relay (TERMSERIES)



Типы кодов

RSS113005

Weidmüller Interface GmbH & Co. KG

Klingenbergstraße 26

D-32758 Detmold

Germany

www.weidmueller.com

Аксессуары

Винтовое соединение



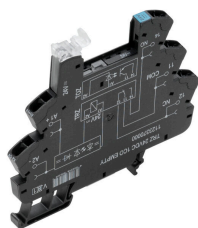
Пустые разъемы TERMSERIES со следующими характеристиками:

- 1 перекл. конт.
- Специальный вход для разного напряжения от 24 до 230 В перем./пост. тока
- Входное напряжение с цветовой маркировкой: пост. ток: синий, перем./пост. ток: белый
- Высококачественная конструкция без острых кромок для безопасной установки
- Разделительные пластины для оптического разделения и усиления изоляции

Основные данные для заказа

Тип	TRS 5VDC 1CO EMPTY	Версия	
Заказ №	1123220000	TERMSERIES, Разъем реле, Количество контактов: 1,	
GTIN (EAN)	4032248905379	Переключающий контакт, Номинальное напряжение: 5 В (DC) ± 20	
Кол.	10 ST	%, Ток: 10 А, Винтовое соединение	

Пружинное соединение



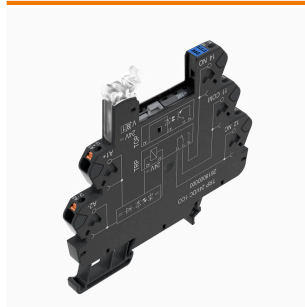
Пустые разъемы TERMSERIES со следующими характеристиками:

- 1 перекл. конт.
- Специальный вход для разного напряжения от 24 до 230 В перем./пост. тока
- Входное напряжение с цветовой маркировкой: пост. ток: синий, перем./пост. ток: белый
- Высококачественная конструкция без острых кромок для безопасной установки
- Разделительные пластины для оптического разделения и усиления изоляции

Основные данные для заказа

Тип	TRZ 5VDC 1CO EMPTY	Версия	
Заказ №	1123340000	TERMSERIES, Разъем реле, Количество контактов: 1,	
GTIN (EAN)	4032248905645	Переключающий контакт, Номинальное напряжение: 5 В (DC) ± 20	
Кол.	10 ST	%, Ток: 10 А, Пружинное соединение	

Соединение PUSH IN



Пустые разъемы TERMSERIES со следующими характеристиками:

- 1 перекл. конт.
- Специальный вход для разного напряжения от 24 до 230 В перем./пост. тока
- Входное напряжение с цветовой маркировкой: пост. ток: синий, перем./пост. ток: белый
- Высококачественная конструкция без острых кромок для безопасной установки
- Разделительные пластины для оптического разделения и усиления изоляции

RSS113005

Weidmüller Interface GmbH & Co. KG

Klingenbergstraße 26

D-32758 Detmold

Germany

www.weidmueller.com

Аксессуары

Основные данные для заказа

Тип	TRP 5VDC 1CO EMPTY	Версия
Заказ №	2614870000	TERMSERIES, Разъем реле, Количество контактов: 1,
GTIN (EAN)	4050118671032	Переключающий контакт, Номинальное напряжение: 5 В (DC) ± 20
Кол.	10 ST	%, Ток: 10 А, PUSH IN

RSS113005

Weidmüller Interface GmbH & Co. KG

Klingenbergstraße 26

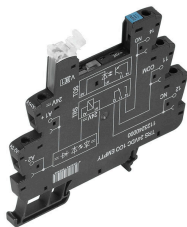
D-32758 Detmold

Germany

www.weidmueller.com

Сопрягаемые детали

Винтовое соединение



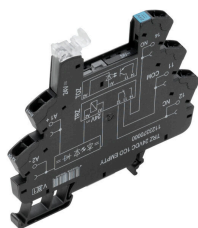
Пустые разъемы TERMSERIES со следующими характеристиками:

- 1 перекл. конт.
- Специальный вход для разного напряжения от 24 до 230 В перем./пост. тока
- Входное напряжение с цветовой маркировкой: пост. ток: синий, перем./пост. ток: белый
- Высококачественная конструкция без острых кромок для безопасной установки
- Разделительные пластины для оптического разделения и усиления изоляции

Основные данные для заказа

Тип	TRS 5VDC 1CO EMPTY	Версия	
Заказ №	1123220000	TERMSERIES, Разъем реле, Количество контактов: 1,	
GTIN (EAN)	4032248905379	Переключающий контакт, Номинальное напряжение: 5 В (DC) ± 20	
Кол.	10 ST	%, Ток: 10 А, Винтовое соединение	

Пружинное соединение



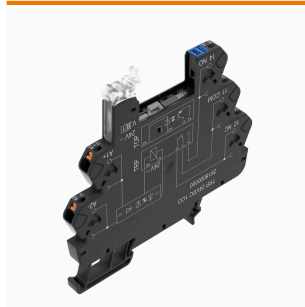
Пустые разъемы TERMSERIES со следующими характеристиками:

- 1 перекл. конт.
- Специальный вход для разного напряжения от 24 до 230 В перем./пост. тока
- Входное напряжение с цветовой маркировкой: пост. ток: синий, перем./пост. ток: белый
- Высококачественная конструкция без острых кромок для безопасной установки
- Разделительные пластины для оптического разделения и усиления изоляции

Основные данные для заказа

Тип	TRZ 5VDC 1CO EMPTY	Версия	
Заказ №	1123340000	TERMSERIES, Разъем реле, Количество контактов: 1,	
GTIN (EAN)	4032248905645	Переключающий контакт, Номинальное напряжение: 5 В (DC) ± 20	
Кол.	10 ST	%, Ток: 10 А, Пружинное соединение	

Соединение PUSH IN



Пустые разъемы TERMSERIES со следующими характеристиками:

- 1 перекл. конт.
- Специальный вход для разного напряжения от 24 до 230 В перем./пост. тока
- Входное напряжение с цветовой маркировкой: пост. ток: синий, перем./пост. ток: белый
- Высококачественная конструкция без острых кромок для безопасной установки
- Разделительные пластины для оптического разделения и усиления изоляции

RSS113005

Weidmüller Interface GmbH & Co. KG

Klingenbergstraße 26

D-32758 Detmold

Germany

www.weidmueller.com

Сопрягаемые детали

Основные данные для заказа

Тип	TRP 5VDC 1CO EMPTY	Версия
Заказ №	2614870000	TERMSERIES, Разъем реле, Количество контактов: 1,
GTIN (EAN)	4050118671032	Переключающий контакт, Номинальное напряжение: 5 В (DC) ± 20
Кол.	10 ST	%, Ток: 10 А, PUSH IN