

CRM40220TLD

Weidmüller Interface GmbH & Co. KG

Klingenbergstraße 26

D-32758 Detmold

Germany

www.weidmueller.com



Изображение аналогичное

Отдельные реле внутри CUBESERIES CRM

- Управляющее напряжение от 12–110 В пост. тока и 24–230 В перем. тока
- 4 переключ. контакт (7 А)
- С контрольными кнопками с цветовой кодировкой (катушка постоянного тока: синий цвет)
- Встроенный светодиодный индикатор состояния и шунтирующий диод
- Механический индикатор состояния

Основные данные для заказа

Версия	CUBESERIES, Реле, Количество контактов: 4, Переключающий контакт AgNi, Номинальное напряжение: 220 В DC, Ток: 7 А, Втычное соединение, Кнопка проверки доступна: Да
Заказ №	3194290000
Тип	CRM40220TLD
GTIN (EAN)	4099987981774
Кол.	10 Штука

CRM40220TLD

Weidmüller Interface GmbH & Co. KG

Klingenbergstraße 26
D-32758 Detmold
Germany

www.weidmueller.com

Технические данные

Сертификаты

Допуски к эксплуатации



ROHS Соответствовать

UL File Number Search [Сайт UL](#)

Сертификат № (cURus) E223474

Размеры и массы

Глубина	35.5 mm	Глубина (дюймов)	1.3976 inch
Высота	27.4 mm	Высота (в дюймах)	1.0787 inch
Ширина	21 mm	Ширина (в дюймах)	0.8268 inch
Масса нетто	33 g		

Температуры

Температура хранения	-40 °C...85 °C	Температура окружающей среды	-40 °C...70 °C
Рабочая температура		Влажность	25 °C / отн. влажность 95 %, без образования конденсата

Расчетные данные UL

Сертификат № (cURus) E223474

сторона управления

Номинальное напряжение	220 V DC	Номинальный ток, DC	8.3 mA
Мощность удержания	0.9 Вт	Спротивление катушки	54000 Ω ± 10 %
Индикация состояния	Зеленый светодиод	Схема защиты	Безынерционный диод

Сторона нагрузки

Номинальное напряжение переключения	250 V AC	Непрерывный ток	7 A
Макс. частота коммутации при номинальной нагрузке	0.1 Hz	Макс. коммутируемое напряжение, AC250 V	
Пусковой ток	16 A / 20 ms	Переключающая способность перем. напряжения (резистивная), макс.	1500 VA
Переключающая способность пост. напряжения (резистивная), макс.	168 W @ 24 V	Задержка включения	≤ 15 мс
Задержка выключения	≤ 9 ms	мин. коммутационный ток	5 mA
Тип контакта	4 CO contact (AgNi)	Срок службы	2 x 10 ⁷ циклов переключения
Мин. коммутационная способность	10 mA @ 12 V, 100 mA @ 5 V		

Общие данные

Рабочая высота	≤ 2000 м, над уровнем моря	Кнопка проверки доступна	Да
Версия кнопки проверки	Тестовая кнопка с фиксацией, Тестовая кнопка без фиксации	Механический индикатор положения переключателя	Да
Цветовой код	прозрачный	Класс пожаростойкости UL 94	V-2

CRM40220TLD**Weidmüller Interface GmbH & Co. KG**Klingenbergstraße 26
D-32758 Detmold
Germany

www.weidmueller.com

Технические данные**Координация изоляции**

Номинальное напряжение	250 V	Степень загрязнения	2
Категория перенапряжения	II	Геометрический зазор (вход-выход)	≥ 3.2 mm
Электрическая прочность вход-выход	2,5 kVeff / 1 Min.	Диэлектрическая прочность смежных контактов	2 кВэф. / 1 мин
Диэлектрическая прочность открытого контакта	1,5 кВдейств. / 1 мин.	Импульсное перенапряжение, до	4 кВ (1,2/50 мкс)
Вид защиты	IP40		

Дополнительные сведения о сертификатах / стандартах

Сертификат № (CSA)	607178-80219312	Сертификат № (cURus)	E223474
--------------------	-----------------	----------------------	---------

Размеры

Метод проводного соединения	Втычное соединение	Шаг в мм (P)	5.00 mm
-----------------------------	--------------------	--------------	---------

Классификации

ETIM 8.0	EC001437	ETIM 9.0	EC001437
ETIM 10.0	EC001437	ECLASS 14.0	27-37-16-01
ECLASS 15.0	27-37-16-01		

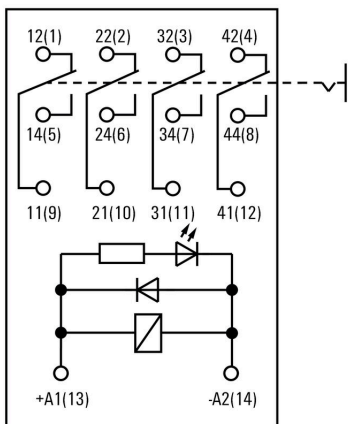
CRM40220TLD

Weidmüller Interface GmbH & Co. KG
 Klingenbergstraße 26
 D-32758 Detmold
 Germany

www.weidmueller.com

Изображения

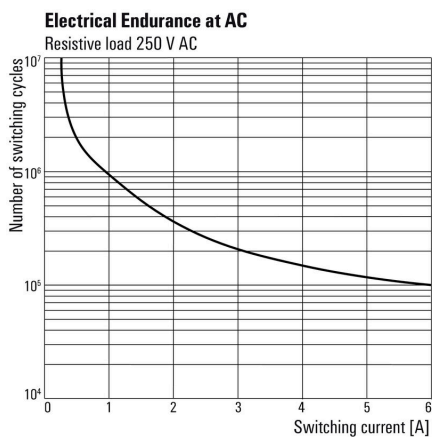
Connection diagram



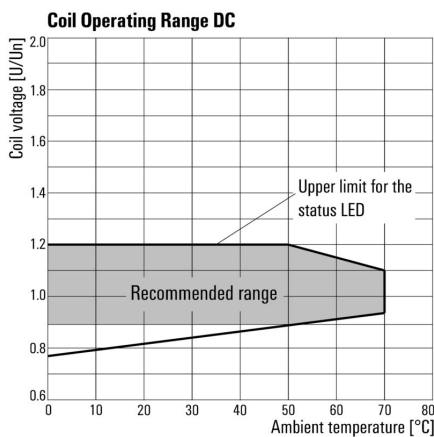
Graph



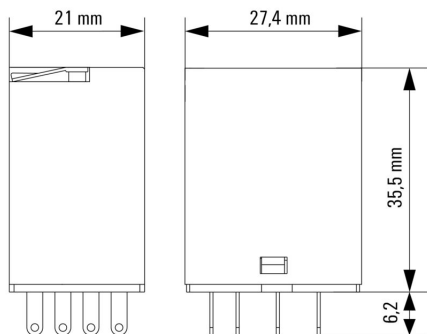
Graph



Graph



Dimensional drawing



Изображения

Miscellaneous

Type code CUBESERIES relay versions



Type codes

CRM40220TLD

Weidmüller Interface GmbH & Co. KG
Klingenbergstraße 26
D-32758 Detmold
Germany

www.weidmueller.com

Аксессуары

Модули защиты



Основные данные для заказа

Тип	CXX D 21N	Версия	
Заказ №	3053270000	CUBESERIES, Безынерционный диод, Номинальное напряжение:	
GTIN (EAN)	4099987023092	6...230 V DC, Втычное соединение	
Кол.	20 ST		

Светодиод и шунтирующий диод



Основные данные для заказа

Тип	CXX LD 41G	Версия	
Заказ №	3053310000	CUBESERIES, Светодиодный модуль с безынерционным диодом,	
GTIN (EAN)	4099987023115	Номинальное напряжение: 6...24 V DC, Втычное соединение	
Кол.	20 ST		

Тип	CXX LD 41R	Версия	
Заказ №	3053290000	CUBESERIES, Светодиодный модуль с безынерционным диодом,	
GTIN (EAN)	4099987023108	Номинальное напряжение: 6...24 V DC, Втычное соединение	
Кол.	20 ST		

Светодиод



CRM40220TLD

Weidmüller Interface GmbH & Co. KG

Klingenbergstraße 26
D-32758 Detmold
Germany

www.weidmueller.com

Аксессуары

Основные данные для заказа

Тип	CXX L 61G	Версия
Заказ №	3053420000	CUBESERIES, Светодиодный модуль, Номинальное напряжение: 6...
GTIN (EAN)	4099987023207	24 V UC, Втычное соединение
Кол.	20 ST	
Тип	CXX L 61R	Версия
Заказ №	3053410000	CUBESERIES, Светодиодный модуль, Номинальное напряжение: 6...
GTIN (EAN)	4099987023191	24 V UC, Втычное соединение
Кол.	20 ST	

Гнезда реле



Гнезда реле для реле CUBESERIES CRM

- Версия с 4 выходными переключающими группами контактов для реле с 2 и 4 переключающими группами контактов
- Винтовое соединение и соединение PUSH IN
- Гнезда PUSH IN с широкими толкателями для отверток с размером жала до 1,0 x 5,5 мм
- Различные возможные перемычки
- Подходящие принадлежности, например перемычки, фиксирующие зажимы и светодиодные модули

Основные данные для заказа

Тип	CSM P 4CO	Версия
Заказ №	3053140000	CUBESERIES, Разъем реле, Количество контактов: 4,
GTIN (EAN)	4099987022965	Переключающий контакт, Ток: 8 А, PUSH IN
Кол.	10 ST	
Тип	CSM S 4CO	Версия
Заказ №	3053160000	CUBESERIES, Разъем реле, Количество контактов: 4,
GTIN (EAN)	4099987022989	Переключающий контакт, Ток: 6 А, Винтовое соединение
Кол.	10 ST	

Перемычки



Основные данные для заказа

Тип	CXM CCP 2P BL	Версия
Заказ №	3053230000	CUBESERIES, Перемычка
GTIN (EAN)	4099987023054	
Кол.	20 ST	
Тип	CXM CCP 2P RD	Версия
Заказ №	3053220000	CUBESERIES, Перемычка
GTIN (EAN)	4099987023047	
Кол.	20 ST	

CRM40220TLD

Weidmüller Interface GmbH & Co. KG

Klingenbergstraße 26

D-32758 Detmold

Germany

www.weidmueller.com

Аксессуары

Тип	CXM CCP 8P BL	Версия
Заказ №	3053210000	CUBESERIES, Перемычка
GTIN (EAN)	4099987023030	
Кол.	10 ST	
Тип	CXM CCP 8P RD	Версия
Заказ №	3053200000	CUBESERIES, Перемычка
GTIN (EAN)	4099987023023	
Кол.	10 ST	
Тип	CXM CCS 6P GY	Версия
Заказ №	3053180000	CUBESERIES, Перемычка
GTIN (EAN)	4099987023009	
Кол.	2 ST	

Фиксирующие зажимы



Фиксирующие зажимы для реле CUBESERIES CRI.

Пластиковый фиксирующий зажим:

- С функцией выталкивателя реле
- Маркировочные пазы для маркеров MultiFit
- Подходит для реле с контрольной кнопкой и без нее
- Металлический фиксирующий зажим:
- Для надежной фиксации реле в гнезде

Основные данные для заказа

Тип	CXM CLIP P	Версия
Заказ №	3053240000	CUBESERIES, Фиксирующий зажим
GTIN (EAN)	4099987023061	
Кол.	10 ST	
Тип	CXM CLIP M	Версия
Заказ №	3053190000	CUBESERIES, Фиксирующий зажим
GTIN (EAN)	4099987023016	
Кол.	25 ST	

Перемычки



Перемычка для гнезд в CUBESERIES CRI.

- Версии с пластиком красного и синего цветов для кодировок потенциала
- Версии для гнезд PUSH IN:
- Восьмиконтактная переключательная перемычка для A1 и A2 катушки
- Двухконтактная вставная переключательная перемычка, чтобы соединить с соседними гнездами
- Двухконтактная вставная переключательная перемычка, чтобы соединить выходные каналы в пределах одного гнезда
- Версия для винтовых гнезд:
- Восьмиконтактная вставная переключательная перемычка, чтобы соединить с соседними гнездами

Основные данные для заказа

Тип	CXX JMP 2P BL	Версия
Заказ №	3053260000	CUBESERIES, Перемычка
GTIN (EAN)	4099987023085	
Кол.	30 ST	

Справочный листок технических данных

CRM40220TLD



Weidmüller Interface GmbH & Co. KG

Klingenbergstraße 26

D-32758 Detmold

Germany

www.weidmueller.com

Аксессуары

Тип	CXX JMP 2P RD	Версия	
Заказ №	3053250000	CUBESERIES, Перемычка	
GTIN (EAN)	4099987023078		
Кол.	30 ST		