

HDC HQ 4/2 MC VE100

Weidmüller Interface GmbH & Co. KG

Klingenbergstraße 26

D-32758 Detmold

Germany

www.weidmueller.com



Серия HQ — широкие возможности в компактном корпусе. Электрические характеристики говорят сами за себя. Можно также использовать проверенные на практике обжимные контакты HD и HX.

Уровень соединения проводов предназначен для обжимных контактов. Проверенные на практике обжимные соединения остаются стандартом применения уже десятки лет.

Обжимные контакты в комплект поставки вставок не входят.

Количество полюсов: 4/2 (+PE)

Номинальный ток: 40/10 A

Номинальное напряжение: 690/250 В

Номинальное напряжение по стандарту UL/CSA: 600 В пост./перем. тока

Основные данные для заказа

Версия	HDC - вставка, Штекер, 690 V, 40 A, Количество полюсов: 6, Обжимное соединение, Типоразмер установки: HQ
Заказ №	3194210000
Тип	HDC HQ 4/2 MC VE100
GTIN (EAN)	4099987981682
Кол.	100 Штука

HDC HQ 4/2 MC VE100

Weidmüller Interface GmbH & Co. KG

Klingenbergstraße 26
D-32758 Detmold
Germany

www.weidmueller.com

Технические данные

Размеры и массы

Глубина	41.6 mm	Глубина (дюймов)	1.6378 inch
Высота	48 mm	Высота (в дюймах)	1.8898 inch
Ширина	22.4 mm	Ширина (в дюймах)	0.8819 inch
Длина	41.6 mm	Длина (в дюймах)	1.6378 inch
Масса нетто	20.24 g		

Температуры

Предельная температура -40 °C ... 125 °C

Экологическое соответствие изделия

Химическая стойкость	Вещество	Ацетон
	Химическая устойчивость	Стойкость
	Вещество	Аммиак, водный
	Химическая устойчивость	Условная стойкость
	Вещество	Очищенная нефть
	Химическая устойчивость	Стойкость
	Вещество	Бензол
	Химическая устойчивость	Стойкость
	Вещество	Масло для дизельных двигателей
	Химическая устойчивость	Условная стойкость
	Вещество	Уксусная кислота, концентрированная
	Химическая устойчивость	Стойкость
	Вещество	Гидроксид калия
	Химическая устойчивость	Условная стойкость
	Вещество	Метанол
	Химическая устойчивость	Условная стойкость
	Вещество	Моторное масло
Химическая устойчивость	Условная стойкость	
Вещество	Щёлоч, разбавленный	
Химическая устойчивость	Стойкость	
Вещество	Гидрохлорфторуглероды	
Химическая устойчивость	Условная стойкость	
Вещество	Использование вне помещений	
Химическая устойчивость	Условная стойкость	

Габаритные размеры

Ширина	22.4 mm	Длина цоколя	41.6 mm
Высота вилки	48 mm		

Общие данные

Количество полюсов	6	Циклы коммутации Ag	≥ 500
Циклы коммутации Au	≥ 500	Вид соединения	Обжимное соединение
Типоразмер установки	HQ	Класс пожаростойкости UL 94	V-0
Объемное сопротивление	≤1 mΩ, ≤4 mΩ	Цветовой код	бежевый
Сопротивление изоляции	1010 Ω	Изоляционный материал	Поликарбонат (PC), армированный стекловолокном (включен в реестр UL и сертифицирован для применения на железной дороге)
Группа изоляционного материала	IIIa	Тип	Штекер

HDC HQ 4/2 MC VE100

Weidmüller Interface GmbH & Co. KG

Klingenbergstraße 26
D-32758 Detmold
Germany

www.weidmueller.com

Технические данные

Степень загрязнения	3	Основной материал	Сплав медный
Серия	HQ	Расчетное напряжение (DIN EN 61984)	690 V
Расчетное напряжение по UL/CSA	600 В пост./перем. тока	Номинальное импульсное выдерживаемое напряжение (DIN EN 61984)	6 kV
Расчетный ток (DIN EN 61984)	40 A	Не содержит галогенов	false
Низкий уровень дымности по стандарту DIN EN 45545-2	Да	BG	HQ
Количество сигнальных контактов	2	Сигнальный контакт, тип	HD
№ силовых контактов	4	Контакт электропитания, тип	HX

Данные соединения PE

Вид соединения защитного провода PE	Обжимное соединение	Длина снятия изоляции	Соединение PE 9 mm
Расчетное сечение	6 mm ²	Сечение подключаемого провода, AWG (PE), мин.	AWG 16
Сечение подключаемого провода, AWG (PE), макс.	AWG 10		

Сигнальный контакт

Вид соединения - сигнальный контакт	Обжимное соединение	Количество полюсов - сигнальный контакт	2
Диапазон размеров подключаемых проводов, сигнальный контакт, макс.	2.5 mm ²	Диапазон размеров подключаемых проводов, сигнальный контакт, мин.	0.14 mm ²
Длина снятия изоляции, сигнальный контакт	8 mm	Расчетное напряжение (DIN EN 61984), сигнальный контакт	250 V
Номинальное импульсное выдерживаемое напряжение (DIN EN 61984), сигнальный контакт	4 kV	Расчетный ток (DIN EN 61984), сигнальный контакт	10 A

Силовой контакт

Вид соединения - силовой контакт	Обжимное соединение	Количество полюсов - силовой контакт	4
Длина снятия изоляции - силовой контакт	9 mm	Диапазон размеров подключаемых проводов, силовой контакт, макс.	6 mm ²
Диапазон размеров подключаемых проводов, силовой контакт, мин.	1.5 mm ²	Расчетное напряжение (DIN EN 61984), силовой контакт	690 V
Номинальное импульсное выдерживаемое напряжение (DIN EN 61984), силовой контакт	6 kV	Расчетный ток (DIN EN 61984), силовой контакт	40 A

Исполнение

Поперечное сечение подключаемого провода AWG, макс.	AWG 10	Длина снятия изоляции	9 mm
Вид соединения	Обжимное соединение	Измерительное соединение	HQ
Объемное сопротивление	≤1 mΩ, ≤4 mΩ	Типоразмер установки	HQ
Сечение подключаемого проводника, тонкопроволочного, макс.	6 mm ²	Поперечное сечение подключаемого провода AWG, мин.	AWG 16
Поперечное сечение соединительного провода, макс.	6 mm ²	Сечение подсоединяемого провода, тонкий скрученный, мин.	1.5 mm ²
Основной материал	Сплав медный	Поперечное сечение соединительного провода, мин.	1.5 mm ²
		BG	HQ

Классификации

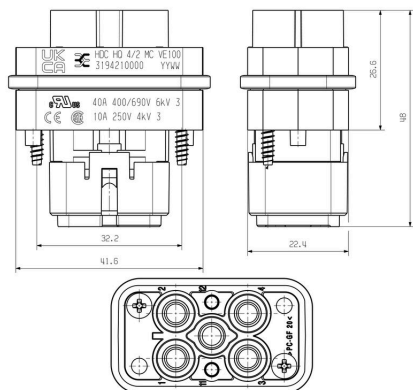
ETIM 8.0	EC000438	ETIM 9.0	EC000438
ETIM 10.0	EC000438	ECLASS 14.0	27-44-02-05
ECLASS 15.0	27-44-02-05		

HDC HQ 4/2 MC VE100

Weidmüller Interface GmbH & Co. KG
Klingenbergstraße 26
D-32758 Detmold
Germany

www.weidmueller.com

Изображения



HDC HQ 4/2 MC VE100

Weidmüller Interface GmbH & Co. KG

Klingenbergstraße 26
D-32758 Detmold
Germany

www.weidmueller.com

Аксессуары

Отвертка для винтов со шлицем



Отвертка для винтов со шлицем, изолированная согласно VDE, SDI DIN 7437, ISO 2380/2, выходной присоединительный размер согласно DIN 5264, ISO 2380/1, рукоятка SoftFinish

Основные данные для заказа

Тип	SDIS 0.6X3.5X100	Версия	
Заказ №	9008390000	Отвертка, Отвертка	
GTIN (EAN)	4032248056354		
Кол.	1 ST		
Тип	SDS 0.6X3.5X100	Версия	
Заказ №	9008330000	Отвертка, Отвертка	
GTIN (EAN)	4032248056286		
Кол.	1 ST		

Отвертка для винтов с крестообразным шлицем, тип Phillips



Отвертка для крестообразных шлицев типа Phillips, изолированная согласно VDE, SDIK PHDIN 7438, ISO 8764/2-PH, выходной присоединительный размер согласно ISO 8764-PH, рукоятка SoftFinish

Основные данные для заказа

Тип	SDIK PH0	Версия	
Заказ №	9008560000	Отвертка, Отвертка	
GTIN (EAN)	4032248056552		
Кол.	1 ST		
Тип	SDK PH0	Версия	
Заказ №	9008470000	Отвертка, Отвертка	
GTIN (EAN)	4032248056460		
Кол.	1 ST		

HDC HQ 4/2 MC VE100

Weidmüller Interface GmbH & Co. KG
Klingenbergstraße 26
D-32758 Detmold
Germany

www.weidmueller.com

Аксессуары

Crimping tools



Инструменты для обжима литых контактов

- Принудительная блокировка гарантирует качественный обжим
- Возможность разблокировки в случае ошибки при работе
- С упором для точного позиционирования контактов

Основные данные для заказа

Тип	CTIN CM 1.6/2.5	Версия
Заказ №	9205430000	Инструмент для обжима, Обжимной инструмент для контактов,
GTIN (EAN)	4032248733446	0.14mm ² , 6mm ² , Обжим с 4 выемками
Кол.	1 ST	

Инструменты для извлечения контактов



Компания Weidmüller предлагает широкий выбор инструментов для обжима, для извлечения контактов и для работы с оптоволокном.

Основные данные для заказа

Тип	REMOVAL TOOL HD	Версия
Заказ №	1866730000	Инструменты, Экстрактор контактов
GTIN (EAN)	4032248437054	
Кол.	1 ST	

Обжимные контакты НХ



Обжим – это безопасное и надежное электрическое и механическое соединение провода и контакта. Идеальное обжимное соединение является газонепроницаемым и коррозионноустойчивым.

Основные данные для заказа

Тип	HDC C HX BM1.5AG	Версия
Заказ №	1002950000	Промышленный разъем, Обжимной контакт, MixMate, Гнездо,
GTIN (EAN)	4032248697236	Поперечное сечение соединительного провода, макс.: 1.5,
Кол.	25 ST	круглый, Сплав медный

HDC HQ 4/2 MC VE100

Weidmüller Interface GmbH & Co. KG
Klingenbergstraße 26
D-32758 Detmold
Germany

www.weidmueller.com

Аксессуары

Тип	HDC C HX BM2.5AG	Версия
Заказ №	1002960000	Промышленный разъем, Обжимной контакт, MixMate, Гнездо,
GTIN (EAN)	4032248697243	Поперечное сечение соединительного провода, макс.: 2.5,
Кол.	25 ST	круглый, Сплав медный
Тип	HDC C HX BM4.0AG	Версия
Заказ №	1002970000	Промышленный разъем, Обжимной контакт, HQ, MixMate, Гнездо,
GTIN (EAN)	4032248697250	Поперечное сечение соединительного провода, макс.: 4, круглый,
Кол.	25 ST	Сплав медный
Тип	HDC C HX BM6.0AG	Версия
Заказ №	1002980000	Промышленный разъем, Обжимной контакт, MixMate, Гнездо,
GTIN (EAN)	4032248697267	Поперечное сечение соединительного провода, макс.: 6, круглый,
Кол.	25 ST	Сплав медный

Обжимные контакты HD



Обжим – это безопасное и надежное электрическое и механическое соединение провода и контакта. Идеальное обжимное соединение является газонепроницаемым и коррозионноустойчивым.

Основные данные для заказа

Тип	HDC-C-HD-BM0.14-0.37AG	Версия
Заказ №	1651570000	Промышленный разъем, Обжимной контакт, HD, HDD, HQ,
GTIN (EAN)	4008190400248	MixMate, Гнездо, Поперечное сечение соединительного провода,
Кол.	100 ST	макс.: 0.37, круглый, Сплав медный
Тип	HDC-C-HD-BM0.5AG	Версия
Заказ №	1651580000	Промышленный разъем, Обжимной контакт, HD, HDD, HQ,
GTIN (EAN)	4008190400255	MixMate, Гнездо, Поперечное сечение соединительного провода,
Кол.	100 ST	макс.: 0.5, круглый, Сплав медный
Тип	HDC-C-HD-BM0.75-1.00AG	Версия
Заказ №	1601760000	Промышленный разъем, Обжимной контакт, HD, HDD, HQ,
GTIN (EAN)	4008190158354	MixMate, Гнездо, Поперечное сечение соединительного провода,
Кол.	100 ST	макс.: 1, круглый, Сплав медный
Тип	HDC-C-HD-BM1.5AG	Версия
Заказ №	1651600000	Промышленный разъем, Обжимной контакт, HD, HDD, HQ,
GTIN (EAN)	4008190400279	MixMate, Гнездо, Поперечное сечение соединительного провода,
Кол.	100 ST	макс.: 1.5, круглый, Сплав медный
Тип	HDC-C-HD-BM2.5AG	Версия
Заказ №	1651610000	Промышленный разъем, Обжимной контакт, HD, HDD, HQ,
GTIN (EAN)	4008190400286	MixMate, Гнездо, Поперечное сечение соединительного провода,
Кол.	100 ST	макс.: 2.5, круглый, Сплав медный
Тип	HDC-C-HD-BM0.14-0.37AU	Версия
Заказ №	1651670000	Промышленный разъем, Обжимной контакт, HD, HDD, HQ,
GTIN (EAN)	4008190400347	MixMate, Гнездо, Поперечное сечение соединительного провода,
Кол.	100 ST	макс.: 0.37, круглый, Сплав медный

HDC HQ 4/2 MC VE100

Weidmüller Interface GmbH & Co. KG
Klingenbergstraße 26
D-32758 Detmold
Germany

www.weidmueller.com

Аксессуары

Тип	HDC-C-HD-BM0.5AU	Версия
Заказ №	1651680000	Промышленный разъем, Обжимной контакт, HD, HDD, HQ,
GTIN (EAN)	4008190400354	MixMate, Гнездо, Поперечное сечение соединительного провода,
Кол.	100 ST	макс.: 0.5, круглый, Сплав медный
Тип	HDC-C-HD-BM0.75-1.00AU	Версия
Заказ №	1651690000	Промышленный разъем, Обжимной контакт, HD, HDD, HQ,
GTIN (EAN)	4008190400361	MixMate, Гнездо, Поперечное сечение соединительного провода,
Кол.	100 ST	макс.: 1, круглый, Сплав медный
Тип	HDC-C-HD-BM1.5AU	Версия
Заказ №	1651700000	Промышленный разъем, Обжимной контакт, HD, HDD, HQ,
GTIN (EAN)	4008190400378	MixMate, Гнездо, Поперечное сечение соединительного провода,
Кол.	100 ST	макс.: 1.5, круглый, Сплав медный
Тип	HDC-C-HD-BM2.5AU	Версия
Заказ №	1651710000	Промышленный разъем, Обжимной контакт, HD, HDD, HQ,
GTIN (EAN)	4008190400385	MixMate, Гнездо, Поперечное сечение соединительного провода,
Кол.	100 ST	макс.: 2.5, круглый, Сплав медный

Обжимные контакты НХ



Обжим – это безопасное и надежное электрическое и механическое соединение провода и контакта. Идеальное обжимное соединение является газонепроницаемым и коррозионноустойчивым.

Основные данные для заказа

Тип	HDC C HX SM6.0AG	Версия
Заказ №	1002940000	Промышленный разъем, Обжимной контакт, MixMate, Штекер,
GTIN (EAN)	4032248697229	Поперечное сечение соединительного провода, макс.: 6, круглый,
Кол.	25 ST	Сплав медный
Тип	HDC C HX SM4.0AG	Версия
Заказ №	1002930000	Промышленный разъем, Обжимной контакт, MixMate, Штекер,
GTIN (EAN)	4032248697212	Поперечное сечение соединительного провода, макс.: 4, круглый,
Кол.	25 ST	Сплав медный
Тип	HDC C HX SM2.5AG	Версия
Заказ №	1002920000	Промышленный разъем, Обжимной контакт, MixMate, Штекер,
GTIN (EAN)	4032248697106	Поперечное сечение соединительного провода, макс.: 2.5,
Кол.	25 ST	круглый, Сплав медный
Тип	HDC C HX SM10.0AG	Версия
Заказ №	1526150000	Промышленный разъем, Обжимной контакт, HQ, Штекер,
GTIN (EAN)	4050118332131	Поперечное сечение соединительного провода, макс.: 8, круглый,
Кол.	25 ST	Сплав медный
Тип	HDC C HX SM1.5AG	Версия
Заказ №	1002910000	Промышленный разъем, Обжимной контакт, MixMate, Штекер,
GTIN (EAN)	4032248697090	Поперечное сечение соединительного провода, макс.: 1.5,
Кол.	25 ST	круглый, Сплав медный

HDC HQ 4/2 MC VE100

Weidmüller Interface GmbH & Co. KG

Klingenbergstraße 26
D-32758 Detmold
Germany

www.weidmueller.com

Аксессуары

Тип	HDC C HX BM10.0AG	Версия
Заказ №	1526190000	Промышленный разъем, Обжимной контакт, HQ, Гнездо,
GTIN (EAN)	4050118332087	Поперечное сечение соединительного провода, макс.: 8, круглый,
Кол.	25 ST	Сплав медный

Обжимные контакты HD



Обжим – это безопасное и надежное электрическое и механическое соединение провода и контакта. Идеальное обжимное соединение является газонепроницаемым и коррозионноустойчивым.

Основные данные для заказа

Тип	HDC-C-HD-SM2.5AU	Версия
Заказ №	1651660000	Промышленный разъем, Обжимной контакт, HD, HDD, HQ,
GTIN (EAN)	4008190400330	MixMate, Штекер, Поперечное сечение соединительного провода,
Кол.	100 ST	макс.: 2.5, круглый, Сплав медный
Тип	HDC-C-HD-SM2.5AG	Версия
Заказ №	1651560000	Промышленный разъем, Обжимной контакт, HD, HDD, HQ,
GTIN (EAN)	4008190400231	MixMate, Штекер, Поперечное сечение соединительного провода,
Кол.	100 ST	макс.: 2.5, круглый, Сплав медный
Тип	HDC-C-HD-SM1.5AU	Версия
Заказ №	1651650000	Промышленный разъем, Обжимной контакт, HD, HDD, HQ,
GTIN (EAN)	4008190400323	MixMate, Штекер, Поперечное сечение соединительного провода,
Кол.	100 ST	макс.: 1.5, круглый, Сплав медный
Тип	HDC-C-HD-SM1.5AG	Версия
Заказ №	1651550000	Промышленный разъем, Обжимной контакт, HD, HDD, HQ,
GTIN (EAN)	4008190400224	MixMate, Штекер, Поперечное сечение соединительного провода,
Кол.	100 ST	макс.: 1.5, круглый, Сплав медный
Тип	HDC-C-HD-SM0.75-1.00AU	Версия
Заказ №	1651640000	Промышленный разъем, Обжимной контакт, HD, HDD, HQ,
GTIN (EAN)	4008190400316	MixMate, Штекер, Поперечное сечение соединительного провода,
Кол.	100 ST	макс.: 1, круглый, Сплав медный
Тип	HDC-C-HD-SM0.75-1.00AG	Версия
Заказ №	1601750000	Промышленный разъем, Обжимной контакт, HD, HDD, HQ,
GTIN (EAN)	4008190134280	MixMate, Штекер, Поперечное сечение соединительного провода,
Кол.	100 ST	макс.: 1, круглый, Сплав медный
Тип	HDC-C-HD-SM0.5AU	Версия
Заказ №	1651630000	Промышленный разъем, Обжимной контакт, HD, HDD, HQ,
GTIN (EAN)	4008190400309	MixMate, Штекер, Поперечное сечение соединительного провода,
Кол.	100 ST	макс.: 0.5, круглый, Сплав медный
Тип	HDC-C-HD-SM0.5AG	Версия
Заказ №	1651530000	Промышленный разъем, Обжимной контакт, HD, HDD, HQ,
GTIN (EAN)	4008190400200	MixMate, Штекер, Поперечное сечение соединительного провода,
Кол.	100 ST	макс.: 0.5, круглый, Сплав медный

HDC HQ 4/2 MC VE100

Weidmüller Interface GmbH & Co. KG
Klingenbergstraße 26
D-32758 Detmold
Germany

www.weidmueller.com

Аксессуары

Тип	HDC-C-HD-SM0.14-0.37AU	Версия
Заказ №	1651620000	Промышленный разъем, Обжимной контакт, HD, HDD, HQ,
GTIN (EAN)	4008190400293	MixMate, Штекер, Поперечное сечение соединительного провода,
Кол.	100 ST	макс.: 0.37, круглый, Сплав медный
Тип	HDC-C-HD-SM0.14-0.37AG	Версия
Заказ №	1651520000	Промышленный разъем, Обжимной контакт, HD, HDD, HQ,
GTIN (EAN)	4008190400194	MixMate, Штекер, Поперечное сечение соединительного провода,
Кол.	100 ST	макс.: 0.37, круглый, Сплав медный