

IE-C5DB4WE0130MCSMCA-E



Собранные IE-кабели, железнодорожный кабель RW (уменьшенный провод), кат. 5, полиуретан, черный, штекер с обеих сторон, прямой контактный штифт M12

Основные данные для заказа

Версия	Системный кабель, M12, D-кодировка – прямой штекер IP67, M12, D-кодировка – угловой штекер IP67, Cat. 5e, Radox EM 104, 13 m
Заказ №	3189080130
Тип	IE-C5DB4WE0130MCSMCA-E
GTIN (EAN)	4099987978774
Кол.	1 Штука

IE-C5DB4WE0130MCSMCA-E

Weidmüller Interface GmbH & Co. KG

Klingenbergstraße 26

D-32758 Detmold

Germany

www.weidmueller.com

Технические данные

Размеры и массы

Длина	13 m	Длина (в дюймах)	511.811 inch
Масса нетто	856 g		

Температуры

Температура хранения	Рабочая температура	-25 °C...85 °C
----------------------	---------------------	----------------

Общие стандарты

Вилочный разъем, стандарт	IEC 61076-2-101
---------------------------	-----------------

Стандарты для кабелей

Содержание фтора	According to EN 60684-2 Section 45.2	Распространение горения в вертикальных пучках кабелей	по стандарту EN 50266, EN 50305, EN 60332-3-25, По стандарту NF C32-070, 2.1, По стандарту UL 1685, 12 (расшир. FT4)
Многожильный металлический кабель для передачи данных и кабель управления	According to EN50288-2-2	Содержание галогеноводородов	According to EN-50267-2-1
Коррозионная активность газов, выделяющихся при горении	EN 50267-2-2	Противопожарная защита рельсового подвижного состава	По стандарту BS 6853, GM/RT 2130, Ia, Ib, II, According to EN 45545, HL1 - HL3, По стандарту DIN 55 10 1-4, По стандарту NF F16-101, A1, A2, B, According to UNI CEI 11170, LR1-LR4, NFPA 130
Плотность дыма	According to BS 6853 Appendix D, According to IEC 61034-2, По стандарту UL 1685, 12 (расшир. FT4)	Ядовитые газы	According to BS 6853 Appendix B

Вилка левосторонняя

Штекер левый	M12, D-кодировка, Число полюсов: 4, IP67, штыревой контакт, прямой, штекер, экранированный
--------------	--

Вилка правосторонняя

Штекер правый	M12, D-кодировка, Число полюсов: 4, IP67, штыревой контакт, угловой 0°, штекер, экранированный
---------------	--

Конструкция кабеля

Поперечное сечение подключаемого провода AWG, макс.	AWG 22	Цвет оболочки	черный
Сечение	4*AWG 22/7 - 0,32 мм ²	Экранирование	SF/UTP

IE-C5DB4WE0130MCSMCA-E

Weidmüller Interface GmbH & Co. KG

Klingenbergstraße 26

D-32758 Detmold

Germany

www.weidmueller.com

Технические данные

Количество жил	4	Диаметр изоляции	1.55 mm
Изоляция	PE	Диаметр оболочки, макс.	7 mm
Диаметр оболочки, мин.	6.2 mm	Материал оболочки	Radox EM 104
Цветовая кодировка	желтый, белый, оранжевый, синий	Материал проводника	Сплав медный

Механические свойства и свойства материала кабеля

Устойчивость к воздействию масла	in accordance with EN 50264-1 or EN 50306-1	Галогены	Нет
Радиус изгиба мин., повторяющийся	6 * диаметр	Радиус изгиба мин., однократный	10 * диаметр кабеля
Огнестойкость	in accordance with IEC 60332-1-2, По стандарту NF C32-070, 2.1, NFPA 130	Коррозионная активность газов, выделяющихся при горении	EN 50267-2-2
Плотность дыма	According to BS 6853 Appendix D, According to IEC 61034-2, По стандарту UL 1685, 12 (расшир. FT4)		

Электрические свойства кабеля

Категория	Cat. 5e
-----------	---------

Классификации

ETIM 8.0	EC002599	ETIM 9.0	EC002599
ETIM 10.0	EC002599	ECLASS 14.0	27-06-03-08
ECLASS 15.0	27-06-03-08		

IE-C5DB4WE0130MCSMCA-E

Weidmüller Interface GmbH & Co. KG
Klingenbergstraße 26
D-32758 Detmold
Germany

www.weidmueller.com

Изображения

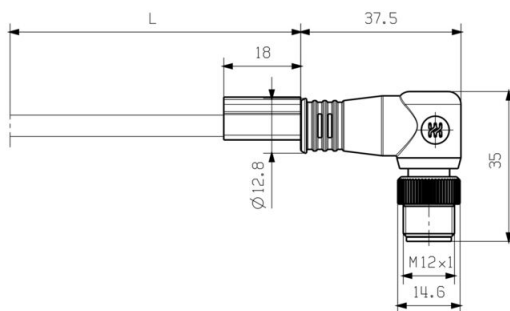


Схема соединений

Детальный чертеж

M12		M12
1	yellow	1
2	white	2
3	orange	3
4	blue	4



IE-C5DB4WE0130MCSMCA-E

Weidmüller Interface GmbH & Co. KG
Klingenbergstraße 26
D-32758 Detmold
Germany

www.weidmueller.com

Аксессуары

Инструмент для кабельных вводов Screwty®



Идеальный инструмент для любой области применения Screwty® — представляет собой идеальный универсальный инструмент для затяжки всех распространенных кабелей датчиков и исполнительных устройств. С помощью Screwty® можно получить доступ даже к труднодоступным цилиндрическим штекерам. Разъемы затягиваются и ослабляются простым вращательным движением без необходимости приложения чрезмерных усилий. Screwty® — это уникальное и глобальное решение, поскольку оно подходит для большинства (более 90 %) кабелей и штекеров других производителей. Screwty® состоит из рукоятки с обычным держателем на 1/4 дюйма. Поэтому его можно использовать для всех типоразмеров: для цилиндрических вставных разъемов M12 и M8, для штекеров и гнезд M12F и M8F (для сборки заказчиком), а также для всех штекеров и гнезд M23.

Основные данные для заказа

Тип	SCREWTY SET	Версия
Заказ №	1910000000	Cable gland tool for M8, M12 lines and connectors
GTIN (EAN)	4032248436842	
Кол.	1 ST	

Инструмент для кабельных вводов Screwty® с функцией контроля момента затяжки



Идеальный инструмент для любой области применения Screwty® — представляет собой идеальный универсальный инструмент для затяжки всех распространенных кабелей датчиков и исполнительных устройств. С помощью Screwty® можно получить доступ даже к труднодоступным цилиндрическим штекерам. Разъемы затягиваются и ослабляются простым вращательным движением без необходимости приложения чрезмерных усилий. Screwty® — это уникальное и глобальное решение, поскольку оно подходит для большинства (более 90 %) кабелей и штекеров других производителей. Screwty® состоит из рукоятки с обычным держателем на 1/4 дюйма. Поэтому его можно использовать для всех типоразмеров: для цилиндрических вставных разъемов M12 и M8, для штекеров и гнезд M12F и M8F (для сборки заказчиком), а также для всех штекеров и гнезд M23.

Основные данные для заказа

Тип	SCREWTY SET -DM	Версия
Заказ №	1920000000	Cable gland tool for M8, M12 lines and connectors
GTIN (EAN)	4032248436859	
Кол.	1 ST	

IE-C5DB4WE0130MCSMCA-E

Weidmüller Interface GmbH & Co. KG
Klingenbergstraße 26
D-32758 Detmold
Germany

www.weidmueller.com

Аксессуары

Инструмент для кабельных вводов Screwty®



Идеальный инструмент для любой области применения Screwty® — представляет собой идеальный универсальный инструмент для затяжки всех распространенных кабелей датчиков и исполнительных устройств. С помощью Screwty® можно получить доступ даже к труднодоступным цилиндрическим штекерам. Разъемы затягиваются и ослабляются простым вращательным движением без необходимости приложения чрезмерных усилий. Screwty® — это уникальное и глобальное решение, поскольку оно подходит для большинства (более 90 %) кабелей и штекеров других производителей. Screwty® состоит из рукоятки с обычным держателем на 1/4 дюйма. Поэтому его можно использовать для всех типоразмеров: для цилиндрических вставных разъемов M12 и M8, для штекеров и гнезд M12F и M8F (для сборки заказчиком), а также для всех штекеров и гнезд M23.

Основные данные для заказа

Тип	SCREWTY- M12	Версия	
Заказ №	1900000000		Cable gland tool for moulded M12 lines
GTIN (EAN)	4032248375868		
Кол.	1 ST		

Инструмент для кабельных вводов Screwty® с функцией контроля момента затяжки



Идеальный инструмент для любой области применения Screwty® — представляет собой идеальный универсальный инструмент для затяжки всех распространенных кабелей датчиков и исполнительных устройств. С помощью Screwty® можно получить доступ даже к труднодоступным цилиндрическим штекерам. Разъемы затягиваются и ослабляются простым вращательным движением без необходимости приложения чрезмерных усилий. Screwty® — это уникальное и глобальное решение, поскольку оно подходит для большинства (более 90 %) кабелей и штекеров других производителей. Screwty® состоит из рукоятки с обычным держателем на 1/4 дюйма. Поэтому его можно использовать для всех типоразмеров: для цилиндрических вставных разъемов M12 и M8, для штекеров и гнезд M12F и M8F (для сборки заказчиком), а также для всех штекеров и гнезд M23.

Основные данные для заказа

Тип	SCREWTY-M12-DM	Версия	
Заказ №	1900001000		Cable gland tool for moulded M12 lines
GTIN (EAN)	4032248436408		
Кол.	1 ST		