

IE-C5DB4WE0110MCSMCA-E



Собранные IE-кабели, железнодорожный кабель RW (уменьшенный провод), кат. 5, полиуретан, черный, штекер с обеих сторон, прямой контактный штифт M12

Основные данные для заказа

| | |
|------------|--|
| Версия | Системный кабель, M12, D-кодировка – прямой штекер IP67, M12, D-кодировка – угловой штекер IP67, Cat. 5e, Radox EM 104, 11 m |
| Заказ № | 3189080110 |
| Тип | IE-C5DB4WE0110MCSMCA-E |
| GTIN (EAN) | 4069 1660 14944 |
| Кол. | 1 Штука |

IE-C5DB4WE0110MCSMCA-E

Weidmüller Interface GmbH & Co. KG

Klingenbergstraße 26

D-32758 Detmold

Germany

www.weidmueller.com

Технические данные

Размеры и массы

| | | | |
|-------------|-------|------------------|---------------|
| Длина | 11 m | Длина (в дюймах) | 433.0709 inch |
| Масса нетто | 800 g | | |

Температуры

| | | |
|----------------------|---------------------|----------------|
| Температура хранения | Рабочая температура | -25 °C...85 °C |
|----------------------|---------------------|----------------|

Общие стандарты

| | |
|---------------------------|-----------------|
| Вилочный разъем, стандарт | IEC 61076-2-101 |
|---------------------------|-----------------|

Стандарты для кабелей

| | | | |
|---|---|---|--|
| Содержание фтора | According to EN 60684-2 Section 45.2 | Распространение горения в вертикальных пучках кабелей | по стандарту EN 50266, EN 50305, EN 60332-3-25, По стандарту NF C32-070, 2.1, По стандарту UL 1685, 12 (расшир. FT4) |
| Многожильный металлический кабель для передачи данных и кабель управления | According to EN50288-2-2 | Содержание галогеноводородов | According to EN-50267-2-1 |
| Коррозионная активность газов, выделяющихся при горении | EN 50267-2-2 | Противопожарная защита рельсового подвижного состава | По стандарту BS 6853, GM/RT 2130, Ia, Ib, II, According to EN 45545, HL1 - HL3, По стандарту DIN 5510 1-4, По стандарту NF F16-101, A1, A2, B, According to UNI CEI 11170, LR1-LR4, NFPA 130 |
| Плотность дыма | According to BS 6853 Appendix D, According to IEC 61034-2, По стандарту UL 1685, 12 (расшир. FT4) | Ядовитые газы | According to BS 6853 Appendix B |

Вилка левосторонняя

| | |
|--------------|--|
| Штекер левый | M12, D-кодировка, Число полюсов: 4, IP67, штыревой контакт, прямой, штекер, экранированный |
|--------------|--|

Вилка правосторонняя

| | |
|---------------|--|
| Штекер правый | M12, D-кодировка, Число полюсов: 4, IP67, штыревой контакт, угловой 0°, штекер, экранированный |
|---------------|--|

Конструкция кабеля

| | | | |
|---|-----------------------------------|---------------|--------|
| Поперечное сечение подключаемого провода AWG, макс. | AWG 22 | Цвет оболочки | черный |
| Сечение | 4*AWG 22/7 - 0,32 мм ² | Экранирование | SF/UTP |

IE-C5DB4WE0110MCSMCA-E

Weidmüller Interface GmbH & Co. KG

Klingenbergstraße 26

D-32758 Detmold

Germany

www.weidmueller.com

Технические данные

| | | | |
|------------------------|---------------------------------|-------------------------|--------------|
| Количество жил | 4 | Диаметр изоляции | 1.55 mm |
| Изоляция | PE | Диаметр оболочки, макс. | 7 mm |
| Диаметр оболочки, мин. | 6.2 mm | Материал оболочки | Radox EM 104 |
| Цветовая кодировка | желтый, белый, оранжевый, синий | Материал проводника | Сплав медный |

Механические свойства и свойства материала кабеля

| | | | |
|-----------------------------------|---|---|---------------------|
| Устойчивость к воздействию масла | in accordance with EN 50264-1 or EN 50306-1 | Галогены | Нет |
| Радиус изгиба мин., повторяющийся | 6 * диаметр | Радиус изгиба мин., однократный | 10 x диаметр кабеля |
| Огнестойкость | in accordance with IEC 60332-1-2, По стандарту NF C32-070, 2.1, NFPA 130 | Коррозионная активность газов, выделяющихся при горении | EN 50267-2-2 |
| Плотность дыма | According to BS 6853 Appendix D, According to IEC 61034-2, По стандарту UL 1685, 12 (расшир. FT4) | | |

Электрические свойства кабеля

| | |
|-----------|---------|
| Категория | Cat. 5e |
|-----------|---------|

Классификации

| | | | |
|-------------|-------------|-------------|-------------|
| ETIM 8.0 | EC002599 | ETIM 9.0 | EC002599 |
| ETIM 10.0 | EC002599 | ECLASS 14.0 | 27-06-03-08 |
| ECLASS 15.0 | 27-06-03-08 | | |

IE-C5DB4WE0110MCSMCA-E

Weidmüller Interface GmbH & Co. KG
Klingenbergstraße 26
D-32758 Detmold
Germany

www.weidmueller.com

Изображения

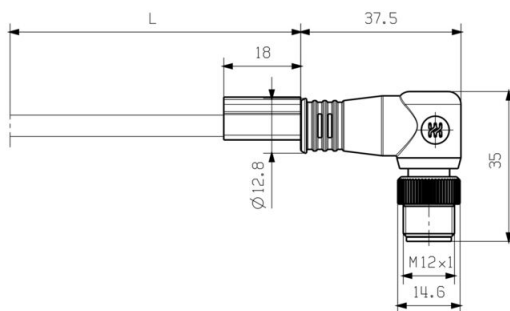


Схема соединений

Детальный чертеж

| M12 | | M12 |
|-----|--------|-----|
| 1 | yellow | 1 |
| 2 | white | 2 |
| 3 | orange | 3 |
| 4 | blue | 4 |



IE-C5DB4WE0110MCSMCA-E

Weidmüller Interface GmbH & Co. KG

Klingenbergstraße 26

D-32758 Detmold

Germany

www.weidmueller.com

Аксессуары

Инструмент для кабельных вводов Screwty®



Идеальный инструмент для любой области применения Screwty® — представляет собой идеальный универсальный инструмент для затяжки всех распространенных кабелей датчиков и исполнительных устройств. С помощью Screwty® можно получить доступ даже к труднодоступным цилиндрическим штекерам. Разъемы затягиваются и ослабляются простым вращательным движением без необходимости приложения чрезмерных усилий. Screwty® — это уникальное и глобальное решение, поскольку оно подходит для большинства (более 90 %) кабелей и штекеров других производителей. Screwty® состоит из рукоятки с обычным держателем на 1/4 дюйма. Поэтому его можно использовать для всех типоразмеров: для цилиндрических вставных разъемов M12 и M8, для штекеров и гнезд M12F и M8F (для сборки заказчиком), а также для всех штекеров и гнезд M23.

Основные данные для заказа

| | | |
|------------|----------------------------|--|
| Тип | SCREWTY SET | Версия |
| Заказ № | 1910000000 | Инструмент для кабельного ввода для линий и соединителей M8, |
| GTIN (EAN) | 4032248436842 | M12 |
| Кол. | 1 ST | |

Инструмент для кабельных вводов Screwty® с функцией контроля момента затяжки



Идеальный инструмент для любой области применения Screwty® — представляет собой идеальный универсальный инструмент для затяжки всех распространенных кабелей датчиков и исполнительных устройств. С помощью Screwty® можно получить доступ даже к труднодоступным цилиндрическим штекерам. Разъемы затягиваются и ослабляются простым вращательным движением без необходимости приложения чрезмерных усилий. Screwty® — это уникальное и глобальное решение, поскольку оно подходит для большинства (более 90 %) кабелей и штекеров других производителей. Screwty® состоит из рукоятки с обычным держателем на 1/4 дюйма. Поэтому его можно использовать для всех типоразмеров: для цилиндрических вставных разъемов M12 и M8, для штекеров и гнезд M12F и M8F (для сборки заказчиком), а также для всех штекеров и гнезд M23.

Основные данные для заказа

| | | |
|------------|----------------------------|--|
| Тип | SCREWTY SET -DM | Версия |
| Заказ № | 1920000000 | Инструмент для кабельного ввода для линий и соединителей M8, |
| GTIN (EAN) | 4032248436859 | M12 |
| Кол. | 1 ST | |

IE-C5DB4WE0110MCSMCA-E

Weidmüller Interface GmbH & Co. KG
Klingenbergstraße 26
D-32758 Detmold
Germany

www.weidmueller.com

Аксессуары

Инструмент для кабельных вводов Screwty®



Идеальный инструмент для любой области применения Screwty® — представляет собой идеальный универсальный инструмент для затяжки всех распространенных кабелей датчиков и исполнительных устройств. С помощью Screwty® можно получить доступ даже к труднодоступным цилиндрическим штекерам. Разъемы затягиваются и ослабляются простым вращательным движением без необходимости приложения чрезмерных усилий. Screwty® — это уникальное и глобальное решение, поскольку оно подходит для большинства (более 90 %) кабелей и штекеров других производителей. Screwty® состоит из рукоятки с обычным держателем на 1/4 дюйма. Поэтому его можно использовать для всех типоразмеров: для цилиндрических вставных разъемов M12 и M8, для штекеров и гнезд M12F и M8F (для сборки заказчиком), а также для всех штекеров и гнезд M23.

Основные данные для заказа

| | | | |
|------------|----------------------------|---|--|
| Тип | SCREWTY- M12 | Версия | |
| Заказ № | 1900000000 | Кабельный ключ уменьшенного разъема M12 | |
| GTIN (EAN) | 4032248375868 | | |
| Кол. | 1 ST | | |

Инструмент для кабельных вводов Screwty® с функцией контроля момента затяжки



Идеальный инструмент для любой области применения Screwty® — представляет собой идеальный универсальный инструмент для затяжки всех распространенных кабелей датчиков и исполнительных устройств. С помощью Screwty® можно получить доступ даже к труднодоступным цилиндрическим штекерам. Разъемы затягиваются и ослабляются простым вращательным движением без необходимости приложения чрезмерных усилий. Screwty® — это уникальное и глобальное решение, поскольку оно подходит для большинства (более 90 %) кабелей и штекеров других производителей. Screwty® состоит из рукоятки с обычным держателем на 1/4 дюйма. Поэтому его можно использовать для всех типоразмеров: для цилиндрических вставных разъемов M12 и M8, для штекеров и гнезд M12F и M8F (для сборки заказчиком), а также для всех штекеров и гнезд M23.

Основные данные для заказа

| | | | |
|------------|----------------------------|---|--|
| Тип | SCREWTY-M12-DM | Версия | |
| Заказ № | 1900001000 | Кабельный ключ уменьшенного разъема M12 | |
| GTIN (EAN) | 4032248436408 | | |
| Кол. | 1 ST | | |