

VPU AC II US 3 R 480/50

Weidmüller Interface GmbH & Co. KG

Klingenbergstraße 26

D-32758 Detmold

Germany

www.weidmueller.com

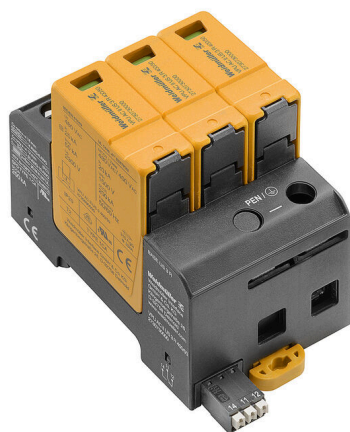


Abb.ähnlich

Основные данные для заказа

Заказ №	3174800000
Тип	VPU AC II US 3 R 480/50
GTIN (EAN)	4099987856027
Кол.	1 Штука

VPU AC II US 3 R 480/50

Weidmüller Interface GmbH & Co. KG
Klingenbergstraße 26
D-32758 Detmold
Germany

www.weidmueller.com

Технические данные

Сертификаты

Допуски к эксплуатации



ROHS	Соответствовать
UL File Number Search	Сайт UL
Сертификат № (cULus)	E354261

Размеры и массы

Глубина	76 mm	Глубина (дюймов)	2.9921 inch
Высота	90 mm	Высота (в дюймах)	3.5433 inch
Ширина	54 mm	Ширина (в дюймах)	2.126 inch
Масса нетто	405 g		

Температуры

Влажность	5...95 % без появления конденсата
-----------	-----------------------------------

Расчетные данные UL

Температура окружающей среды (рабочая), макс.	85 °C	Номинальное напряжение, UN	480 V
MCOV (L-PE)	550 V	SCCR	200 kA
In	20 kA	Температура окружающей среды (рабочая), мин.	-40 °C
MODE	all modes	VPR (L-L)	3000 V
VPR (L-PE)	1800 V	Энергетические сети UL	Delta System

Номинальные характеристики IEC / RU

Количество полюсов	3	Сигнальный контакт	250 В 1 А 1 нормально замк. конт.
Номинальное напряжение (AC)	480 V	Тип напряжения	Переменный ток
Диапазон частот, макс.	60 Hz	Диапазон частот, мин.	50 Hz
Нормы	IEC 61643-11, EN 61643-11, UL 1449	Класс требований согласно EN 61643-11	T2, T3
Макс. продолжительное напряжение, Uc (AC)	550 V	Разрядный ток, In (8/20 мкс), провод – 20 kA защ. заземление (PE)	
Ток утечки, Imax. (8/20 мкс), провод – 50 kA защ. заземление (PE)		Уровень защиты, Ur при IN (L/N-PE)	≤ 2.5 kV
Номинальный ток короткого замыкания ISCCR	25 kA	Возможность отслеживания устранения тока I _{fi}	Недоступно для заказа по техническим причинам
Встроенный резервный предохранитель	Нет		

Данные соединения, удаленная индикация

Сечение подключаемого провода, одножильного, мин.	0.25 mm ²	Сечение подключаемого провода, одножильного, макс.	1.5 mm ²
---	----------------------	--	---------------------

Общие данные

Конструкция	Монтажный корпус; 3 TE	Класс пожаростойкости UL 94	V-0
Вид защиты	IP20	Рабочая высота	≤ 4000 m

VPU AC II US 3 R 480/50

Weidmüller Interface GmbH & Co. KG

Klingenbergstraße 26

D-32758 Detmold

Germany

www.weidmueller.com

Технические данные

Общие параметры

Количество полюсов	3	Вид защиты	IP20
--------------------	---	------------	------

Размеры

Длина зачистки изоляции	18 mm	Вид соединения	Винтовое соединение
Сечение подключаемого провода, одножильного, мин.	1.5 mm ²	Сечение подключаемого проводника, однопроводочного, макс.	35 mm ²
Сечение подключаемого проводника, тонкопроводочного, макс.	25 mm ²	Сечение подсоединяемого провода, скрученный, мин.	1.5 mm ²
Сечение подсоединяемого провода, скрученный, макс.	35 mm ²		

Электрические параметры

Тип напряжения	Переменный ток
----------------	----------------

Номинальные характеристики IECEx/ATEX/cUL

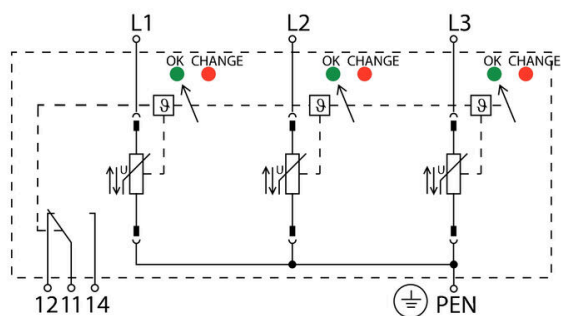
Сертификат № (cULus)	E354261
----------------------	---------

Классификации

ETIM 8.0	EC000941	ETIM 9.0	EC000941
ETIM 10.0	EC000941	ECLASS 14.0	27-17-12-02
ECLASS 15.0	27-17-12-02		

Изображения

Символ цепи



Schematic circuit diagram

VPU AC II US 3 R 480/50

Weidmüller Interface GmbH & Co. KG

Klingenbergstraße 26

D-32758 Detmold

Germany

www.weidmueller.com

Аксессуары

Отвертка для винтов с крестообразным шлицем, тип Phillips



Отвертка для крестообразных шлицев типа Phillips, изолированная согласно VDE, SDIK PHDIN 7438, ISO 8764/2-PH, выходной присоединительный размер согласно ISO 8764-PH, рукоятка SoftFinish

Основные данные для заказа

Тип	SDIK PH1 X 80	Версия	
Заказ №	2749890000	Отвертка, Ширина лезвия (B): 1 mm, 80 mm, Толщина лезвия (A): 1	
GTIN (EAN)	4050118897098		
Кол.	1 ST		

Отвертка для винтов со шлицем



Отвертка для винтов со шлицем, изолированная согласно VDE, SDI DIN 7437, ISO 2380/2, выходной присоединительный размер согласно DIN 5264, ISO 2380/1, рукоятка SoftFinish

Основные данные для заказа

Тип	SDIS 1.0X5.5X125	Версия	
Заказ №	2749850000	Отвертка, Ширина лезвия (B): 5.5 mm, Длина лезвия: 125 mm,	
GTIN (EAN)	4050118897050	Толщина лезвия (A): 1 mm	
Кол.	1 ST		

VPU AC II US 3 R 480/50

Weidmüller Interface GmbH & Co. KG

Klingenbergstraße 26

D-32758 Detmold

Germany

www.weidmueller.com

Аксессуары

Чистый



ESG представляет собой проверенный на практике маркировочный элемент формата MultiCard для множества популярных электрических устройств. Результатом является высококачественная маркировка устройств с высокой контрастностью.

Доступны элементы различного типа для устройств таких производителей, как Siemens, ABB, Beckhoff и т. д.

Коротко о преимуществах:

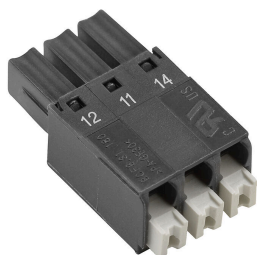
- Универсальность применения: самоклеящиеся или фиксируемые шильдики в зависимости от типа.
- Для оборудования, установленного в ряд (например, автоматы защиты цепи), предлагаются маркировочные элементы ESG, фиксируемые на рейках для шильдиков.
- Индивидуальная печать уровня качества лазерных принтеров в соответствии со спецификациями.

Для заказной печати: Используя программное обеспечение M-Print PRO или M-Print PRO Online (работает без установки), подготовьте и отправьте нам файл, содержащий ваши технические условия маркировки.

Основные данные для заказа

Тип	ESG 6/15 K MC NE WS	Версия	
Заказ №	1880100000	ESG, Маркировочные элементы для устройств x 15 мм, PA 66,	
GTIN (EAN)	4032248478781	Цветовой код: белый, самоклеящийся	
Кол.	200 ST		

Серия VPU



Разнообразные аксессуары завершают продуктовую линейку

Основные данные для заказа

Тип	VPU AC EXTENDER	Версия	
Заказ №	3123500000		
GTIN (EAN)	4099987270175		
Кол.	8 ST		
Тип	PLUG VPU AC	Версия	
Заказ №	2855300000		
GTIN (EAN)	4064675533283		
Кол.	10 ST		

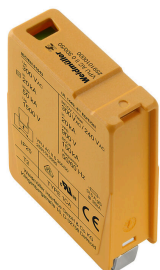
VPU AC II US 3 R 480/50

Weidmüller Interface GmbH & Co. KG
Klingenbergstraße 26
D-32758 Detmold
Germany

www.weidmueller.com

Аксессуары

Запасной разрядник

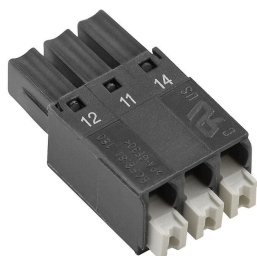


- Компактное устройство защиты от перенапряжений для установки в соответствии с NFPA 79
- Дополнительные устройства защиты от перегрузки по току не требуются
- Номинальный ток короткого замыкания (SCCR) до 200 кА
- Протестировано в соответствии с требованиями IEC/EN 61643-11 и UL 1449 4.Ed

Основные данные для заказа

Тип	VPU AC II US 0 480/50	Версия	
Заказ №	3174810000		
GTIN (EAN)	4099987856034		
Кол.	1 ST		

Серия VPU



Разнообразные аксессуары завершают продуктовую линейку

Основные данные для заказа

Тип	VPU LOCKING CLIP S	Версия	
Заказ №	2735080000		
GTIN (EAN)	4050118826050		
Кол.	10 ST		