

HDC 16B SBU 2M32 BP**Weidmüller Interface GmbH & Co. KG**

Klingenbergstraße 26

D-32758 Detmold

Germany

www.weidmueller.com



Пластиковые корпуса особенно подходят для применения в сферах, где стойкость металлов недостаточна. Кроме того, указанные здесь корпуса легче и немного дешевле, чем стандартные алюминиевые корпуса. Поэтому использование пластиковых корпусов в сферах применениях, где не требуется такая же прочность материалов, может быть целесообразно. Герметичность по-прежнему соответствует классу IP65.

Основные данные для заказа

Версия	HDC - корпус, Типоразмер установки: 6, Вид защиты: IP65, во вставленном состоянии, Корпус для монтажа на основаниях, Поперечная скоба для фиксации на нижней части, Стандартный, Типоразмер кабельных вводов: 2*М32, М32, М40
Заказ №	3164420000
Тип	HDC 16B SBU 2M32 BP
GTIN (EAN)	4099987800709
Кол.	1 Штука

HDC 16B SBU 2M32 BP

Weidmüller Interface GmbH & Co. KG
Klingenbergstraße 26
D-32758 Detmold
Germany

www.weidmueller.com

Technical data

Сертификаты

ROHS	Соответствовать
------	-----------------

Размеры и массы

Глубина	132 mm	Глубина (дюймов)	5.1968 inch
Высота	81.5 mm	Высота (в дюймах)	3.2087 inch
Ширина	57 mm	Ширина (в дюймах)	2.2441 inch
Размеры крепежа, ширина	132 mm	Масса нетто	245 g

Температуры

Предельная температура	-40 °C ... 125 °C
------------------------	-------------------

Экологическое соответствие изделия

Состояние соответствия RoHS	Соответствует без исключения
REACH SVHC	Нет SVHC выше 0,1 wt%

Габаритные размеры

Кабельный вход	с резьбой
----------------	-----------

Исполнение

Типоразмер кабельных вводов	2*M32, M 32, M 40	Верхняя часть/нижняя часть/крышка	Нижняя часть
Крышка	без крышки	Количество кабельных входов сверху	0
Количество кабельных входов сбоку	1	Исполнение корпуса	Корпус для монтажа на основаниях
Исполнение затворной системы	Поперечная скоба для фиксации на нижней части	Конструкция	Стандартный
Типоразмер установки	6	Кабельный вход	с резьбой
Тип	Корпус основания	Исполнение скобы	Поперечная скоба
Уплотнение	NBR	Резьба (внутренняя)	M 32
Цвет (RAL)	RAL 9011	BG	6
Подходит для ModuPlug®	Нет		

Общие данные

Класс пожаростойкости UL 94	V-0	Основной материал корпуса	Пластмасса
Поверхность	С пластиковым покрытием	Вид защиты	IP65, во вставленном состоянии
Корпуса ЭМС	Нет	Материал запорного элемента	Пластмасса

Классификации

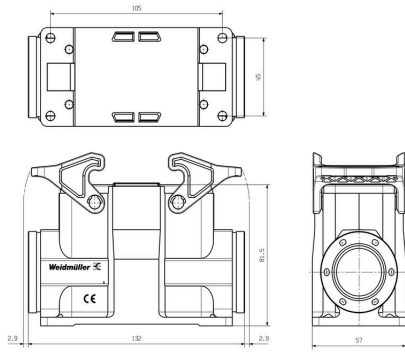
ETIM 8.0	EC000437	ETIM 9.0	EC000437
ETIM 10.0	EC000437	ECLASS 14.0	27-44-02-02
ECLASS 15.0	27-44-02-02		

HDC 16B SBU 2M32 BP

Weidmüller Interface GmbH & Co. KG
Klingenbergstraße 26
D-32758 Detmold
Germany

Drawings

www.weidmueller.com



HDC 16B SBU 2M32 BP

Weidmüller Interface GmbH & Co. KG
Klingenbergstraße 26
D-32758 Detmold
Germany

www.weidmueller.com

Accessories

Корпус вилки, кабельный ввод сбоку



Пластиковые корпуса особенно подходят для применения в сферах, где стойкость металлов недостаточна. Кроме того, указанные здесь корпуса легче и немного дешевле, чем стандартные алюминиевые корпуса. Поэтому использование пластиковых корпусов в сферах применениях, где не требуется такая же прочность материалов, может быть целесообразно. Герметичность по-прежнему соответствует классу IP65.

Основные данные для заказа

Тип	HDC 40D TSBU 1M32 BP	Версия	
Заказ №	3107200000	HDC - корпус, Типоразмер установки: 6, Вид защиты: IP65, во вставленном состоянии, Вход кабеля сбоку, Корпус для вилки,	
GTIN (EAN)	4099987172127	Поперечная скоба для фиксации на нижней части, высокий,	
Кол.	1 ST	Типоразмер кабельных вводов: M 32, M 40	

Корпус вилки, кабельный ввод сверху

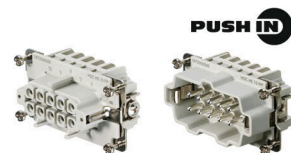


Пластиковые корпуса особенно подходят для применения в сферах, где стойкость металлов недостаточна. Кроме того, указанные здесь корпуса легче и немного дешевле, чем стандартные алюминиевые корпуса. Поэтому использование пластиковых корпусов в сферах применениях, где не требуется такая же прочность материалов, может быть целесообразно. Герметичность по-прежнему соответствует классу IP65.

Основные данные для заказа

Тип	HDC 40D TOBU 1M32 BP	Версия	
Заказ №	3164310000	HDC - корпус, Типоразмер установки: 6, Вид защиты: IP65, во вставленном состоянии, Вход кабеля сверху, Корпус для вилки,	
GTIN (EAN)	4099987800181	Поперечная скоба для фиксации на нижней части, высокий,	
Кол.	1 ST	Типоразмер кабельных вводов: M 32, M 40	

Типоразмер 4



Push In – это соединение с технологией непосредственной вставки. Предварительно обработанные провода можно без дополнительных вспомогательных средств вставлять непосредственно в канал для соединения проводов.

Количество полюсов: 10

Расчетный ток: 16 A

Расчетное напряжение: 500 В

Номинальное напряжение согласно UL/CSA: 600 В AC/DC

HDC 16B SBU 2M32 BP

Weidmüller Interface GmbH & Co. KG
 Klingenbergstraße 26
 D-32758 Detmold
 Germany

www.weidmueller.com

Accessories

Основные данные для заказа

Тип	HDC HE 10 FP	Версия
Заказ №	1873540000	HDC - вставка, Гнездо, 500 V, 16 A, Количество полюсов: 10, PUSH
GTIN (EAN)	4032248458158	IN, Типоразмер установки: 4
Кол.	1 ST	
Тип	HDC HE 10 MP	Версия
Заказ №	1873550000	HDC - вставка, Штекер, 500 V, 16 A, Количество полюсов: 10,
GTIN (EAN)	4032248458165	PUSH IN, Типоразмер установки: 4
Кол.	1 ST	

Версия IP68



Помимо большого выбора корпусов, компания Weidmüller предлагает множество кабельных вводов для самых разных областей применения. Кабельные вводы, изготовленные из латуни, пластика и нержавеющей стали, соответствуют различным классам защиты IP, что позволяет их использовать в любых промышленных корпусах. В зависимости от серии и области применения, кабельные вводы проверяются и сертифицируются в соответствии с требованиями VDE, UL, UR, cULus, DNV GL или EN 45545.

Основные данные для заказа

Тип	VG M32-1/K68	Версия
Заказ №	1909880000	VG K (стандартный пластиковый кабельный ввод), Кабельный ввод,
GTIN (EAN)	4032248536801	прямой, M 32, 10 mm, OD min. 15 - OD max. 21 mm, IP54, IP66,
Кол.	20 ST	IP67, IP68 — 5 бар (30 мин), Полиамид 6