

HDC 10B SBU 2M25 BP

Weidmüller Interface GmbH & Co. KG

Klingenbergstraße 26

D-32758 Detmold

Germany

www.weidmueller.com



Пластиковые корпуса особенно подходят для применения в сферах, где стойкость металлов недостаточна. Кроме того, указанные здесь корпуса легче и немного дешевле, чем стандартные алюминиевые корпуса. Поэтому использование пластиковых корпусов в сферах применениях, где не требуется такая же прочность материалов, может быть целесообразно. Герметичность по-прежнему соответствует классу IP65.

Основные данные для заказа

Версия	HDC - корпус, Типоразмер установки: 4, Вид защиты: IP65, во вставленном состоянии, Корпус для монтажа на основаниях, Поперечная скоба для фиксации на нижней части, Стандартный, Типоразмер кабельных вводов: 2*М25, М25, М32
Заказ №	3164400000
Тип	HDC 10B SBU 2M25 BP
GTIN (EAN)	4099987800662
Кол.	1 Штука

HDC 10B SBU 2M25 BP

Weidmüller Interface GmbH & Co. KG

Klingenbergstraße 26

D-32758 Detmold

Germany

www.weidmueller.com

Технические данные

Сертификаты

ROHS	Соответствовать
------	-----------------

Размеры и массы

Глубина	107 mm	Глубина (дюймов)	4.2126 inch
Высота	81.5 mm	Высота (в дюймах)	3.2087 inch
Ширина	57 mm	Ширина (в дюймах)	2.2441 inch
Масса нетто	225 g		

Температуры

Предельная температура	-40 °C ... 125 °C
------------------------	-------------------

Экологическое соответствие изделия

Состояние соответствия RoHS	Соответствует без исключения
REACH SVHC	Нет SVHC выше 0,1 wt%

Габаритные размеры

Кабельный вход	с резьбой
----------------	-----------

Исполнение

Типоразмер кабельных вводов	2*M25, M 25, M 32	Верхняя часть/нижняя часть/крышка	Нижняя часть
Крышка	без крышки	Количество кабельных входов сверху	0
Количество кабельных входов сбоку	2	Исполнение корпуса	Корпус для монтажа на основаниях
Исполнение затворной системы	Поперечная скоба для фиксации на нижней части	Конструкция	Стандартный
Типоразмер установки	4	Кабельный вход	с резьбой
Тип	Корпус основания	Исполнение скобы	Поперечная скоба
Уплотнение	NBR	Резьба (внутренняя)	M 25
Цвет (RAL)	RAL 9011	BG	4
Подходит для ModuPlug®	Нет		

Общие данные

Класс пожаростойкости UL 94	V-0	Поверхность	С пластиковым покрытием
Вид защиты	IP65, во вставленном состоянии		

Классификации

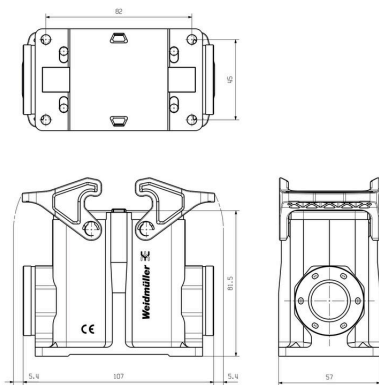
ETIM 8.0	EC000437	ETIM 9.0	EC000437
ETIM 10.0	EC000437	ECLASS 14.0	27-44-02-02
ECLASS 15.0	27-44-02-02		

HDC 10B SBU 2M25 BP

Weidmüller Interface GmbH & Co. KG
Klingenbergstraße 26
D-32758 Detmold
Germany

www.weidmueller.com

Изображения



HDC 10B SBU 2M25 BP

Weidmüller Interface GmbH & Co. KG
 Klingenbergstraße 26
 D-32758 Detmold
 Germany

www.weidmueller.com

Аксессуары

Корпус вилки, кабельный ввод сбоку



Пластиковые корпуса особенно подходят для применения в сферах, где стойкость металлов недостаточна. Кроме того, указанные здесь корпуса легче и немного дешевле, чем стандартные алюминиевые корпуса. Поэтому использование пластиковых корпусов в сферах применениях, где не требуется такая же прочность материалов, может быть целесообразно. Герметичность по-прежнему соответствует классу IP65.

Основные данные для заказа

Тип	HDC 24D TSBU 1M25 BP	Версия
Заказ №	3164360000	HDC - корпус, Типоразмер установки: 4, Вид защиты: IP65, во вставленном состоянии, Вход кабеля сбоку, Корпус для вилки,
GTIN (EAN)	4099987800587	Поперечная скоба для фиксации на нижней части, высокий, Типоразмер кабельных вводов: 1*M25, M 25, M 32
Кол.	1 ST	
Тип	HDC 24D TSBU 1M32 BP	Версия
Заказ №	3107190000	HDC - корпус, Типоразмер установки: 4, Вид защиты: IP65, во вставленном состоянии, Вход кабеля сбоку, Корпус для вилки,
GTIN (EAN)	4099987172103	Поперечная скоба для фиксации на нижней части, высокий, Типоразмер кабельных вводов: M 32
Кол.	1 ST	

Корпус вилки, кабельный ввод сверху



Пластиковые корпуса особенно подходят для применения в сферах, где стойкость металлов недостаточна. Кроме того, указанные здесь корпуса легче и немного дешевле, чем стандартные алюминиевые корпуса. Поэтому использование пластиковых корпусов в сферах применениях, где не требуется такая же прочность материалов, может быть целесообразно. Герметичность по-прежнему соответствует классу IP65.

Основные данные для заказа

Тип	HDC 24D TOBU 1M32 BP	Версия
Заказ №	3164300000	HDC - корпус, Типоразмер установки: 4, Вид защиты: IP65, во вставленном состоянии, Вход кабеля сверху, Корпус для вилки,
GTIN (EAN)	4099987800167	Поперечная скоба для фиксации на нижней части, высокий, Типоразмер кабельных вводов: M 32
Кол.	1 ST	
Тип	HDC 24D TOBU 1M25 BP	Версия
Заказ №	3164340000	HDC - корпус, Типоразмер установки: 4, Вид защиты: IP65, во вставленном состоянии, Вход кабеля сверху, Корпус для вилки,
GTIN (EAN)	4099987800549	Поперечная скоба для фиксации на нижней части, высокий, Типоразмер кабельных вводов: 1*M25, M 25, M 32
Кол.	1 ST	

HDC 10B SBU 2M25 BP

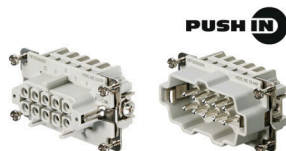
Weidmüller Interface GmbH & Co. KG

Klingenbergstraße 26
D-32758 Detmold
Germany

www.weidmueller.com

Аксессуары

Типоразмер 4



Push In – это соединение с технологией непосредственной вставки. Предварительно обработанные провода можно без дополнительных вспомогательных средств вставлять непосредственно в канал для соединения проводов.

Количество полюсов: 10

Расчетный ток: 16 А

Расчетное напряжение: 500 В

Номинальное напряжение согласно UL/CSA: 600 В AC/DC

Основные данные для заказа

Тип	HDC HE 10 FP	Версия
Заказ №	1873540000	HDC - вставка, Гнездо, 500 V, 16 A, Количество полюсов: 10, PUSH
GTIN (EAN)	4032248458158	IN, Типоразмер установки: 4
Кол.	1 ST	
Тип	HDC HE 10 MP	Версия
Заказ №	1873550000	HDC - вставка, Штекер, 500 V, 16 A, Количество полюсов: 10,
GTIN (EAN)	4032248458165	PUSH IN, Типоразмер установки: 4
Кол.	1 ST	