

HDC 10B SBU 1M25 BP**Weidmüller Interface GmbH & Co. KG**

Klingenbergstraße 26

D-32758 Detmold

Germany

www.weidmueller.com



Пластиковые корпуса особенно подходят для применения в сферах, где стойкость металлов недостаточна. Кроме того, указанные здесь корпуса легче и немного дешевле, чем стандартные алюминиевые корпуса. Поэтому использование пластиковых корпусов в сферах применения, где не требуется такая же прочность материалов, может быть целесообразно. Герметичность по-прежнему соответствует классу IP65.

Основные данные для заказа

Версия	HDC - корпус, Типоразмер установки: 4, Вид защиты: IP65, во вставленном состоянии, Корпус для монтажа на основаниях, Поперечная скоба для фиксации на нижней части, Стандартный, Типоразмер кабельных вводов: 1*М25, М25, М32
Заказ №	3164390000
Тип	HDC 10B SBU 1M25 BP
GTIN (EAN)	4099987800648
Кол.	1 Штука

HDC 10B SBU 1M25 BP

Weidmüller Interface GmbH & Co. KG
Klingenbergstraße 26
D-32758 Detmold
Germany

www.weidmueller.com

Technical data

Сертификаты

ROHS	Соответствовать
------	-----------------

Размеры и массы

Глубина	100.02 mm	Глубина (дюймов)	3.9378 inch
Высота	81.5 mm	Высота (в дюймах)	3.2087 inch
Ширина	57 mm	Ширина (в дюймах)	2.2441 inch
Длина	100.02 mm	Длина (в дюймах)	3.9378 inch
Масса нетто	235 g		

Температуры

Предельная температура	-40 °C ... 125 °C
------------------------	-------------------

Экологическое соответствие изделия

Состояние соответствия RoHS	Соответствует без исключения
REACH SVHC	Нет SVHC выше 0,1 wt%

Габаритные размеры

Кабельный вход	с резьбой
----------------	-----------

Исполнение

Типоразмер кабельных вводов	1*M25, M 25, M 32	Верхняя часть/нижняя часть/крышка	Нижняя часть
Крышка	без крышки	Количество кабельных входов сверху	0
Количество кабельных входов сбоку	1	Исполнение корпуса	Корпус для монтажа на основаниях
Исполнение затворной системы	Поперечная скоба для фиксации на нижней части	Конструкция	Стандартный
Типоразмер установки	4	Кабельный вход	с резьбой
Тип	Корпус основания	Исполнение скобы	Поперечная скоба
Уплотнение	NBR	Резьба (внутренняя)	M 25
Цвет (RAL)	RAL 9011	BG	4
Подходит для ModuPlug®	Нет		

Общие данные

Класс пожаростойкости UL 94	V-0	Основной материал корпуса	Пластмасса
Поверхность	С пластиковым покрытием	Вид защиты	IP65, во вставленном состоянии
Корпуса ЭМС	Нет	Материал запорного элемента	Пластмасса

Классификации

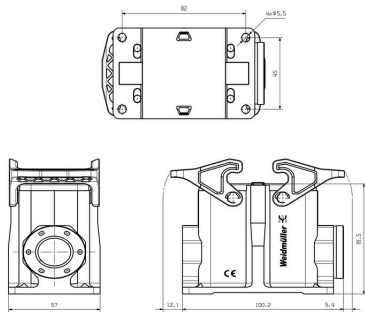
ETIM 8.0	EC000437	ETIM 9.0	EC000437
ETIM 10.0	EC000437	ECLASS 14.0	27-44-02-02
ECLASS 15.0	27-44-02-02		

HDC 10B SBU 1M25 BP

Weidmüller Interface GmbH & Co. KG
Klingenbergstraße 26
D-32758 Detmold
Germany

Drawings

www.weidmueller.com



HDC 10B SBU 1M25 BP

Weidmüller Interface GmbH & Co. KG
Klingenbergstraße 26
D-32758 Detmold
Germany

www.weidmueller.com

Accessories

Корпус вилки, кабельный ввод сбоку



Пластиковые корпуса особенно подходят для применения в сферах, где стойкость металлов недостаточна. Кроме того, указанные здесь корпуса легче и немного дешевле, чем стандартные алюминиевые корпуса. Поэтому использование пластиковых корпусов в сферах применениях, где не требуется такая же прочность материалов, может быть целесообразно. Герметичность по-прежнему соответствует классу IP65.

Основные данные для заказа

Тип	HDC 24D TSBU 1M25 BP	Версия
Заказ №	3164360000	HDC - корпус, Типоразмер установки: 4, Вид защиты: IP65, во вставленном состоянии, Вход кабеля сбоку, Корпус для вилки,
GTIN (EAN)	4099987800587	Поперечная скоба для фиксации на нижней части, высокий,
Кол.	1 ST	Типоразмер кабельных вводов: 1*M25, M 25, M 32
Тип	HDC 24D TSBU 1M32 BP	Версия
Заказ №	3107190000	HDC - корпус, Типоразмер установки: 4, Вид защиты: IP65, во вставленном состоянии, Вход кабеля сбоку, Корпус для вилки,
GTIN (EAN)	4099987172103	Поперечная скоба для фиксации на нижней части, высокий,
Кол.	1 ST	Типоразмер кабельных вводов: M 32

Корпус вилки, кабельный ввод сверху



Пластиковые корпуса особенно подходят для применения в сферах, где стойкость металлов недостаточна. Кроме того, указанные здесь корпуса легче и немного дешевле, чем стандартные алюминиевые корпуса. Поэтому использование пластиковых корпусов в сферах применениях, где не требуется такая же прочность материалов, может быть целесообразно. Герметичность по-прежнему соответствует классу IP65.

Основные данные для заказа

Тип	HDC 24D TOBU 1M32 BP	Версия
Заказ №	3164300000	HDC - корпус, Типоразмер установки: 4, Вид защиты: IP65, во вставленном состоянии, Вход кабеля сверху, Корпус для вилки,
GTIN (EAN)	4099987800167	Поперечная скоба для фиксации на нижней части, высокий,
Кол.	1 ST	Типоразмер кабельных вводов: M 32
Тип	HDC 24D TOBU 1M25 BP	Версия
Заказ №	3164340000	HDC - корпус, Типоразмер установки: 4, Вид защиты: IP65, во вставленном состоянии, Вход кабеля сверху, Корпус для вилки,
GTIN (EAN)	4099987800549	Поперечная скоба для фиксации на нижней части, высокий,
Кол.	1 ST	Типоразмер кабельных вводов: 1*M25, M 25, M 32

HDC 10B SBU 1M25 BP

Weidmüller Interface GmbH & Co. KG

Klingenbergstraße 26

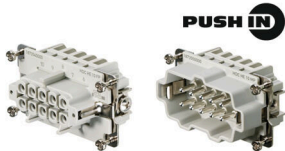
D-32758 Detmold

Germany

www.weidmueller.com

Accessories

Типоразмер 4



Push In – это соединение с технологией непосредственной вставки. Предварительно обработанные провода можно без дополнительных вспомогательных средств вставлять непосредственно в канал для соединения проводов.

Количество полюсов: 10

Расчетный ток: 16 А

Расчетное напряжение: 500 В

Номинальное напряжение согласно UL/CSA: 600 В AC/DC

Основные данные для заказа

Тип	HDC HE 10 FP	Версия
Заказ №	1873540000	HDC - вставка, Гнездо, 500 V, 16 A, Количество полюсов: 10, PUSH
GTIN (EAN)	4032248458158	IN, Типоразмер установки: 4
Кол.	1 ST	
Тип	HDC HE 10 MP	Версия
Заказ №	1873550000	HDC - вставка, Штекер, 500 V, 16 A, Количество полюсов: 10,
GTIN (EAN)	4032248458165	PUSH IN, Типоразмер установки: 4
Кол.	1 ST	