

HDC 06B SBU 2M25 BP

Weidmüller Interface GmbH & Co. KG
Klingenbergstraße 26
D-32758 Detmold
Germany

www.weidmueller.com



Пластиковые корпуса особенно подходят для применения в сферах, где стойкость металлов недостаточна. Кроме того, указанные здесь корпуса легче и немного дешевле, чем стандартные алюминиевые корпуса. Поэтому использование пластиковых корпусов в сферах применениях, где не требуется такая же прочность материалов, может быть целесообразно. Герметичность по-прежнему соответствует классу IP65.

Основные данные для заказа

Версия	HDC - корпус, Типоразмер установки: 4, Вид защиты: IP65, во вставленном состоянии, Корпус для монтажа на основаниях, Поперечная скоба для фиксации на нижней части, Стандартный, Типоразмер кабельных вводов: 1*М25, М25, М32
Заказ №	3164380000
Тип	HDC 06B SBU 2M25 BP
GTIN (EAN)	4099987800624
Кол.	1 Штука

HDC 06B SBU 2M25 BP

Weidmüller Interface GmbH & Co. KG
Klingenbergstraße 26
D-32758 Detmold
Germany

www.weidmueller.com

Технические данные

Сертификаты

ROHS	Соответствовать
------	-----------------

Размеры и массы

Глубина	96 mm	Глубина (дюймов)	3.7795 inch
Высота	75.1 mm	Высота (в дюймах)	2.9567 inch
Ширина	57 mm	Ширина (в дюймах)	2.2441 inch
Масса нетто	225 g		

Температуры

Предельная температура	-40 °C ... 125 °C
------------------------	-------------------

Экологическое соответствие изделия

Состояние соответствия RoHS	Соответствует без исключения
REACH SVHC	Нет SVHC выше 0,1 wt%

Габаритные размеры

Кабельный вход	с резьбой	Длина корпуса	96 mm
----------------	-----------	---------------	-------

Исполнение

Типоразмер кабельных вводов	1*M25, M 25, M 32	Верхняя часть/нижняя часть/крышка	Нижняя часть
Крышка	без крышки	Количество кабельных входов сверху	0
Количество кабельных входов сбоку	2	Исполнение корпуса	Корпус для монтажа на основаниях
Исполнение затворной системы	Поперечная скоба для фиксации на нижней части	Конструкция	Стандартный
Типоразмер установки	4	Кабельный вход	с резьбой
Тип	Корпус основания	Исполнение скобы	Поперечная скоба
Уплотнение	NBR	Резьба (внутренняя)	M 25
Цвет (RAL)	RAL 9011	BG	4
Подходит для ModuPlug®	Нет		

Общие данные

Класс пожаростойкости UL 94	V-0	Поверхность	С пластиковым покрытием
Вид защиты	IP65, во вставленном состоянии		

Классификации

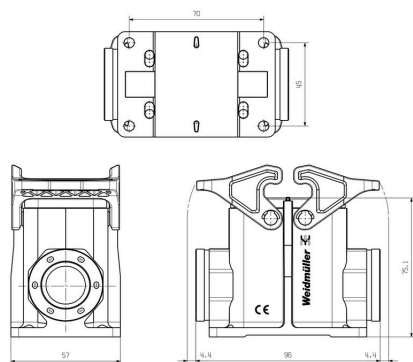
ETIM 8.0	EC000437	ETIM 9.0	EC000437
ETIM 10.0	EC000437	ECLASS 14.0	27-44-02-02
ECLASS 15.0	27-44-02-02		

HDC 06B SBU 2M25 BP

Weidmüller Interface GmbH & Co. KG
Klingenbergstraße 26
D-32758 Detmold
Germany

www.weidmueller.com

Изображения



HDC 06B SBU 2M25 BP

Weidmüller Interface GmbH & Co. KG
 Klingenbergstraße 26
 D-32758 Detmold
 Germany

www.weidmueller.com

Аксессуары

Корпус вилки, кабельный ввод сбоку



Пластиковые корпуса особенно подходят для применения в сферах, где стойкость металлов недостаточна. Кроме того, указанные здесь корпуса легче и немного дешевле, чем стандартные алюминиевые корпуса. Поэтому использование пластиковых корпусов в сферах применениях, где не требуется такая же прочность материалов, может быть целесообразно. Герметичность по-прежнему соответствует классу IP65.

Основные данные для заказа

Тип	HDC 16D TSBU 1M25 BP	Версия
Заказ №	3164350000	HDC - корпус, Типоразмер установки: 3, Вид защиты: IP65, во вставленном состоянии, Вход кабеля сбоку, Корпус для вилки,
GTIN (EAN)	4099987800563	Поперечная скоба для фиксации на нижней части, Стандартный,
Кол.	1 ST	Типоразмер кабельных вводов: 1*M25, M 25, M 32
Тип	HDC 16D TSBU 1M32 BP	Версия
Заказ №	3107180000	HDC - корпус, Типоразмер установки: 3, Вид защиты: IP65, во вставленном состоянии, Вход кабеля сбоку, Корпус для вилки,
GTIN (EAN)	4099987172080	Продольная скоба для фиксации на нижней части, высокий,
Кол.	1 ST	Типоразмер кабельных вводов: M 32

Корпус вилки, кабельный ввод сверху



Пластиковые корпуса особенно подходят для применения в сферах, где стойкость металлов недостаточна. Кроме того, указанные здесь корпуса легче и немного дешевле, чем стандартные алюминиевые корпуса. Поэтому использование пластиковых корпусов в сферах применениях, где не требуется такая же прочность материалов, может быть целесообразно. Герметичность по-прежнему соответствует классу IP65.

Основные данные для заказа

Тип	HDC 16D TOBU 1M25 BP	Версия
Заказ №	3164330000	HDC - корпус, Типоразмер установки: 3, Вид защиты: IP65, во вставленном состоянии, Вход кабеля сверху, Корпус для вилки,
GTIN (EAN)	4099987800525	Поперечная скоба для фиксации на нижней части, Стандартный,
Кол.	1 ST	Типоразмер кабельных вводов: M 25, M 32
Тип	HDC 16D TOBU 1M32 BP	Версия
Заказ №	3164290000	HDC - корпус, Типоразмер установки: 3, Вид защиты: IP65, во вставленном состоянии, Вход кабеля сверху, Корпус для вилки,
GTIN (EAN)	4099987800143	Поперечная скоба для фиксации на нижней части, Стандартный,
Кол.	1 ST	Типоразмер кабельных вводов: M 32

HDC 06B SBU 2M25 BP

Weidmüller Interface GmbH & Co. KG

Klingenbergstraße 26

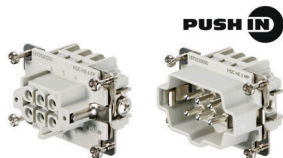
D-32758 Detmold

Germany

www.weidmueller.com

Аксессуары

Типоразмер 3



Push In – это соединение с технологией непосредственной вставки. Предварительно обработанные провода можно без дополнительных вспомогательных средств вставлять непосредственно в канал для соединения проводов.

Количество полюсов: 6

Расчетный ток: 24 А

Расчетное напряжение: 500 В

Номинальное напряжение согласно UL/CSA: 600 В AC/DC

Основные данные для заказа

Тип	HDC HE 6 FP	Версия
Заказ №	1873520000	HDC - вставка, Гнездо, 500 V, 24 А, Количество полюсов: 6, PUSH
GTIN (EAN)	4032248457779	IN, Типоразмер установки: 3
Кол.	1 ST	
Тип	HDC HE 6 MP	Версия
Заказ №	1873530000	HDC - вставка, Штекер, 500 V, 24 А, Количество полюсов: 6, PUSH
GTIN (EAN)	4032248457786	IN, Типоразмер установки: 3
Кол.	1 ST	