

SAISWP-P-4A-4/8-P12



В современных условиях зачастую требуются кабели оригинальной длины. Для удовлетворения данных требований компания Weidmüller предлагает широкий ряд вставных разъемов для индивидуальной сборки.

Штекеры и гнезда для настраиваемой компоновки M8, M12, M16 и соединений 7/8" высокой прочности, идеально подходят, например, для машиностроения.

Вставные разъемы M12 предлагают на выбор 5 различных систем соединений.

Основные данные для заказа

Версия	Разъем, подключаемый в поле, M12 Push-Pull
Заказ №	3153300000
Тип	SAISWP-P-4A-4/8-P12
GTIN (EAN)	4099987636179
Кол.	1 Штука

SAISWP-P-4A-4/8-P12

Weidmüller Interface GmbH & Co. KG

Klingenbergstraße 26

D-32758 Detmold

Germany

www.weidmueller.com

Технические данные

Сертификаты

Допуски к эксплуатации



ROHS

Соответствовать

Размеры и массы

Ширина	49 mm	Ширина (в дюймах)	1.9291 inch
Диаметр	19.9 mm	Масса нетто	12 g

Экологическое соответствие изделия

Состояние соответствия RoHS	Соответствует без исключения
REACH SVHC	Нет SVHC выше 0,1 wt%

Технические данные, настраиваемые вставные разъемы

Количество полюсов	4		
Кодировка	A-кодировка		
Поверхность контакта	Ni/Au		
Вид соединения	PUSH IN		
Основной материал корпуса	PA 66		
Сопротивление изоляции	≥ 100 MΩ		
Диаметр кабеля, макс.	8 mm		
Диаметр кабеля, мин.	3 mm		
Материал контакта	CuSn		
Поперечное сечение соединительного провода, макс.	0.75 mm ²		
Поперечное сечение соединительного провода, мин.	0.14 mm ²		
Номинальный ток	4 A		
Вид защиты	IP65, IP67		
Циклы коммутации	≥ 100		
Степень загрязнения	3		
Тип контакта	Штекер		
Номинальное напряжение	Номинальное напряжение	250 V	
	Тип напряжения	AC/DC	
	Номинальное напряжение	60 V	
	Тип напряжения	DC	
Экранированное соединение	Нет		
Материал резьбового кольца	Пластмасса		
Диапазон температур корпуса	-40 ... +85 ° C		

Общие данные

Количество полюсов	4	Соединение 1	M12
Соединение 2	PUSH IN	Класс пожаростойкости UL 94	V-0
Основной материал корпуса	PA 66	Соединительная резьба	M12 Push-Pull
Материал контакта	CuSn	Поверхность контакта	Ni/Au
Сечение подключаемого провода, одножильного, мин. (AWG)	AWG 26	Сечение подключаемого провода, одножильного, макс. (AWG)	AWG 18
Сечение подсоединяемого провода, тонкий скрученный, мин.	0.14 mm ²	Сечение подключаемого проводника, тонкопроволочного, макс.	0.75 mm ²

SAISWP-P-4A-4/8-P12

Weidmüller Interface GmbH & Co. KG

Klingenbergstraße 26
D-32758 Detmold
Germany

www.weidmueller.com

Технические данные

Сечение соединения проводов, тонкий скрученный с кабельными наконечниками DIN 46228/1, мин.	0.08 mm ²	Сечение соединения проводов, тонкий скрученный с кабельными наконечниками DIN 46228/1, макс.	0.5 mm ²
Сечение подключаемого провода, одножильного, мин.	0.14 mm ²	Сечение подключаемого проводника, однопроволочного, макс.	0.75 mm ²
Материалы держателя контактов	PA	Экранирование	Нет
Вид защиты	IP65, IP67	Циклы коммутации	≥ 100

Стандарты

Вилочный разъем, стандарт	IEC 61076-2-010, IEC 61076-2-101
---------------------------	----------------------------------

Классификации

ETIM 8.0	EC002635	ETIM 9.0	EC002635
ETIM 10.0	EC002635	ECLASS 14.0	27-44-01-16
ECLASS 15.0	27-44-01-16		

SAISWP-P-4A-4/8-P12

Weidmüller Interface GmbH & Co. KG
Klingenbergstraße 26
D-32758 Detmold
Germany

www.weidmueller.com

Изображения

Габаритный чертеж

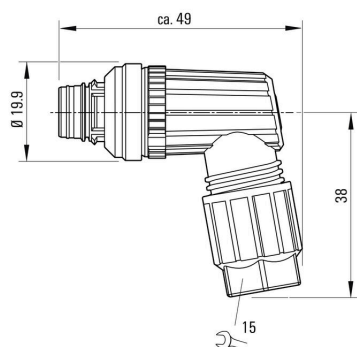


Схема контактов



SAISWP-P-4A-4/8-P12

Weidmüller Interface GmbH & Co. KG
Klingenbergstraße 26
D-32758 Detmold
Germany

Изображения

www.weidmueller.com

