

SAIBGP-M-4D-M12-WDF

Weidmüller Interface GmbH & Co. KG

Klingenbergstraße 26

D-32758 Detmold

Germany

www.weidmueller.com



Основные данные для заказа

Заказ №	3150970000
Тип	SAIBGP-M-4D-M12-WDF
GTIN (EAN)	4099987610896
Кол.	1 Штука

SAIBGP-M-4D-M12-WDF

Weidmüller Interface GmbH & Co. KG

Klingenbergstraße 26

D-32758 Detmold

Germany

www.weidmueller.com

Технические данные

Сертификаты

Допуски к эксплуатации



ROHS Соответствовать

UL File Number Search [Сайт UL](#)

Сертификат № (cULus) E307231

Размеры и массы

Диаметр	29 mm	Толщина стенок, макс.	5 mm
Масса нетто	27 g		

Экологическое соответствие изделия

Состояние соответствия RoHS Соответствует без исключения

REACH SVHC Нет SVHC выше 0,1 wt%

Технические данные, настраиваемые вставные разъемы

Количество полюсов	4		
Кодировка	D-кодировка		
Поверхность контакта	Ni/Au		
LED	Нет		
Вид соединения	PUSH IN		
Основной материал корпуса	PA 66		
Сопротивление изоляции	≥ 100 MΩ		
Диаметр кабеля, макс.	8 mm		
Диаметр кабеля, мин.	4 mm		
Поперечное сечение соединительного провода, макс.	0.75 mm ²		
Поперечное сечение соединительного провода, мин.	0.14 mm ²		
Номинальное напряжение	60 V		
Номинальный ток	4 A		
Вид защиты	IP67		
Циклы коммутации	≥ 100		
Степень загрязнения	3		
Тип контакта	Гнездо		
Номинальное напряжение	Номинальное напряжение	48 V	
	Тип напряжения	Переменный ток	
	Номинальное напряжение	60 V	
	Тип напряжения	DC	
Экранированное соединение	Да		
Материал резьбового кольца	Цинковое литье под давлением		
Диапазон температур корпуса	-40 ... +85 °C		

Общие данные

Количество полюсов	4	Соединение 1	M12
Соединение 2	PUSH IN	Класс пожаростойкости UL 94	V-0
Основной материал корпуса	PA 66	Соединительная резьба	M12
Поверхность контакта	Ni/Au	Сечение подключаемого провода, одножильного, мин. (AWG)	AWG 26

SAIBGP-M-4D-M12-WDF

Weidmüller Interface GmbH & Co. KG

Klingenbergstraße 26

D-32758 Detmold

Germany

www.weidmueller.com

Технические данные

Сечение подключаемого провода, одножильного, макс. (AWG)	AWG 18	Сечение подсоединяемого провода, тонкий скрученный, мин.	0.14 mm ²
Сечение подключаемого проводника, тонкопроволочного, макс.	0.75 mm ²	Сечение соединения проводов, тонкий скрученный с кабельными наконечниками DIN 46228/1, мин.	0.08 mm ²
Сечение соединения проводов, тонкий скрученный с кабельными наконечниками DIN 46228/1, макс.	0.5 mm ²	Сечение подключаемого провода, одножильного, мин.	0.14 mm ²
Сечение подключаемого проводника, однопроволочного, макс.	0.75 mm ²	Экранирование	Да
Вид защиты	IP67	Циклы коммутации	≥ 100

Стандарты

Вилочный разъем, стандарт	IEC 61076-2-101
---------------------------	-----------------

Электрические свойства

Сопротивление изоляции	≥ 100 MΩ	Номинальное напряжение	60 V
------------------------	----------	------------------------	------

Общие технические данные

Количество полюсов	4	Кодировка	D-кодировка
Соединительная резьба	M12	Поверхность контакта	Ni/Au
LED	Нет	Вид соединения	PUSH IN
Класс пожаростойкости UL 94	V-0	Основной материал корпуса	PA 66
Сопротивление изоляции	≥ 100 MΩ	Сечение подключаемого проводника, однопроволочного, макс.	0.75 mm ²
Сечение подключаемого провода, одножильного, мин.	0.14 mm ²	Сечение подключаемого проводника, тонкопроволочного, макс.	0.75 mm ²
Сечение подсоединяемого провода, тонкий скрученный, мин.	0.14 mm ²	Номинальное напряжение	60 V
Номинальный ток	4 A	Вид защиты	IP67
Циклы коммутации	≥ 100	Степень загрязнения	3
Материал резьбового кольца	Цинковое литье под давлением	Диапазон температур корпуса	-40 ... +85 °C

Классификации

ETIM 8.0	EC002635	ETIM 9.0	EC002635
ETIM 10.0	EC002635	ECLASS 14.0	27-44-01-16
ECLASS 15.0	27-44-01-16		

SAIBGP-M-4D-M12-WDF

Weidmüller Interface GmbH & Co. KG

Klingenbergstraße 26

D-32758 Detmold

Germany

www.weidmueller.com

Изображения

Габаритный чертеж

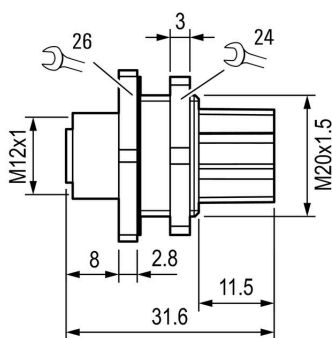
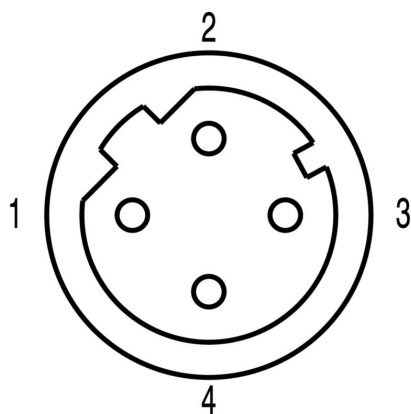


Схема контактов

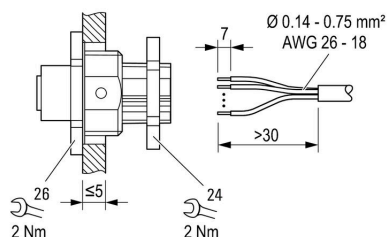


SAIBGP-M-4D-M12-WDF

Weidmüller Interface GmbH & Co. KG
Klingenbergstraße 26
D-32758 Detmold
Germany

www.weidmueller.com

Изображения



SAIBGP-M-4D-M12-WDF

Weidmüller Interface GmbH & Co. KG

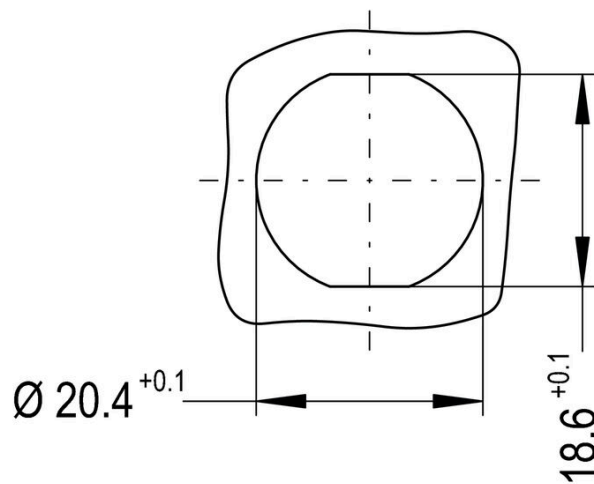
Klingenbergstraße 26

D-32758 Detmold

Germany

www.weidmueller.com

Изображения



SAIBGP-M-4D-M12-WDF

Weidmüller Interface GmbH & Co. KG

Klingenbergstraße 26

D-32758 Detmold

Germany

www.weidmueller.com

Аксессуары

Латунные гайки для ЭМС



Вдобавок к кабельным вводам, предназначенным для самых разных областей, портфолио продукции дополнено заглушками, элементами компенсации давления, переходниками и соответствующими вспомогательными принадлежностями, такими как контргайки, уплотнительные кольца, плоские шайбы и кольца заземления.

Основные данные для заказа

Тип	SKMU EMV M20	Версия	
Заказ №	1777630000	SKMU MS EMV (латунная контргайка — ЭМС), Контргайка, М 20,	
GTIN (EAN)	4032248 157907	3.6 mm, Латунь никелированная	
Кол.	100 ST		