

**SAISGP-M-4D-M12-WDF**

**Weidmüller Interface GmbH & Co. KG**  
Klingenbergstraße 26  
D-32758 Detmold  
Germany

[www.weidmueller.com](http://www.weidmueller.com)



**Основные данные для заказа**

Заказ №	3150960000
Тип	<a href="#">SAISGP-M-4D-M12-WDF</a>
GTIN (EAN)	4099987610889
Кол.	1 Штука

**SAISGP-M-4D-M12-WDF**

**Weidmüller Interface GmbH & Co. KG**  
Klingenbergstraße 26  
D-32758 Detmold  
Germany

www.weidmueller.com

**Технические данные**

**Сертификаты**

Сертификаты	CULUS
ROHS	Соответствовать
UL File Number Search	<a href="#">Сайт UL</a>
Сертификат № (cULus)	E307231

**Размеры и массы**

Диаметр	29 mm	Толщина стенок, макс.	5 mm
Масса нетто	30 g		

**Технические данные, настраиваемые вставные разъемы**

Количество полюсов	4	
Кодировка	D-кодировка	
Поверхность контакта	Ni/Au	
LED	Нет	
Вид соединения	PUSH IN	
Основной материал корпуса	PA 66	
Сопротивление изоляции	≥ 100 MΩ	
Диаметр кабеля, макс.	8 mm	
Диаметр кабеля, мин.	4 mm	
Категория	Cat. 5	
Поперечное сечение соединительного провода, макс.	0.75 mm <sup>2</sup>	
Поперечное сечение соединительного провода, мин.	0.14 mm <sup>2</sup>	
Номинальное напряжение	60 V	
Номинальный ток	4 A	
Вид защиты	IP67	
Циклы коммутации	≥ 100	
Степень загрязнения	3	
Тип контакта	Штекер	
Номинальное напряжение	Номинальное напряжение	48 V
	Тип напряжения	Переменный ток
	Номинальное напряжение	60 V
	Тип напряжения	DC
Экранированное соединение	Да	
Материал резьбового кольца	Цинковое литье под давлением	
Диапазон температур корпуса	-40 ... +85 °C	

**Общие данные**

Количество полюсов	4	Соединение 1	M12
Соединение 2	PUSH IN	Монтаж	PROFINET
Класс пожаростойкости UL 94	V-0	Основной материал корпуса	PA 66
Категория	Cat. 5	Соединительная резьба	M12
Поверхность контакта	Ni/Au	Сечение подключаемого провода, одножильного, мин. (AWG)	AWG 26
Сечение подключаемого провода, одножильного, макс. (AWG)	AWG 18	Сечение подсоединяемого провода, тонкий скрученный, мин.	0.14 mm <sup>2</sup>
Сечение подключаемого проводника, тонкопроволочного, макс.	0.75 mm <sup>2</sup>	Сечение соединения проводов, тонкий скрученный с кабельными наконечниками DIN 46228/1, мин.	0.08 mm <sup>2</sup>
Сечение соединения проводов, тонкий скрученный с кабельными наконечниками DIN 46228/1, макс.	0.5 mm <sup>2</sup>	Сечение подключаемого провода, одножильного, мин.	0.14 mm <sup>2</sup>

**SAISGP-M-4D-M12-WDF**

**Weidmüller Interface GmbH & Co. KG**  
Klingenbergstraße 26  
D-32758 Detmold  
Germany

www.weidmueller.com

**Технические данные**

Сечение подключаемого проводника, однопроволочного, макс.	0.75 mm <sup>2</sup>	Экранирование	Да
Вид защиты	IP67	Циклы коммутации	≥ 100

**Стандарты**

Вилочный разъем, стандарт	IEC 61076-2-101
---------------------------	-----------------

**Электрические свойства**

Сопротивление изоляции	≥ 100 MΩ	Номинальное напряжение	60 V
------------------------	----------	------------------------	------

**Общие технические данные**

Количество полюсов	4	Кодировка	D-кодировка
Соединительная резьба	M12	Поверхность контакта	Ni/Au
LED	Нет	Вид соединения	PUSH IN
Класс пожаростойкости UL 94	V-0	Основной материал корпуса	PA 66
Сопротивление изоляции	≥ 100 MΩ	Сечение подключаемого проводника, однопроволочного, макс.	0.75 mm <sup>2</sup>
Сечение подключаемого провода, одножильного, мин.	0.14 mm <sup>2</sup>	Сечение подключаемого проводника, тонкопроволочного, макс.	0.75 mm <sup>2</sup>
Сечение подсоединяемого провода, тонкий скрученный, мин.	0.14 mm <sup>2</sup>	Номинальное напряжение	60 V
Номинальный ток	4 A	Вид защиты	IP67
Циклы коммутации	≥ 100	Степень загрязнения	3
Материал резьбового кольца	Цинковое литье под давлением	Диапазон температур корпуса	-40 ... +85 ° C

**Классификации**

ETIM 8.0	EC002635	ETIM 9.0	EC002635
ETIM 10.0	EC002635	ECLASS 14.0	27-44-01-16
ECLASS 15.0	27-44-01-16		

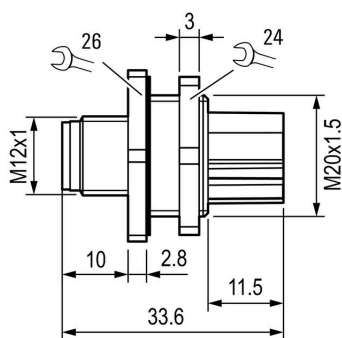
**SAISGP-M-4D-M12-WDF**

**Weidmüller Interface GmbH & Co. KG**  
Klingenbergstraße 26  
D-32758 Detmold  
Germany

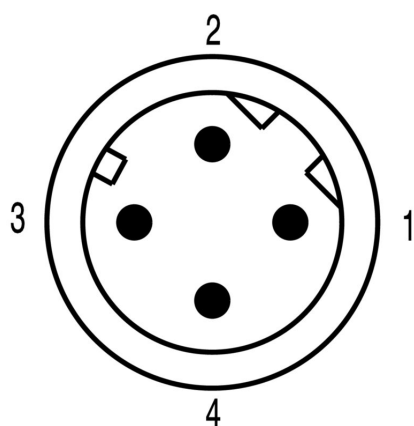
[www.weidmueller.com](http://www.weidmueller.com)

**Изображения**

**Габаритный чертеж**



**Схема контактов**

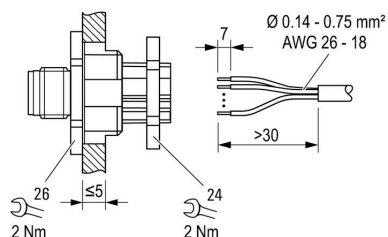


**SAISGP-M-4D-M12-WDF**

**Weidmüller Interface GmbH & Co. KG**  
Klingenbergstraße 26  
D-32758 Detmold  
Germany

[www.weidmueller.com](http://www.weidmueller.com)

**Изображения**



**SAISGP-M-4D-M12-WDF**

**Weidmüller Interface GmbH & Co. KG**

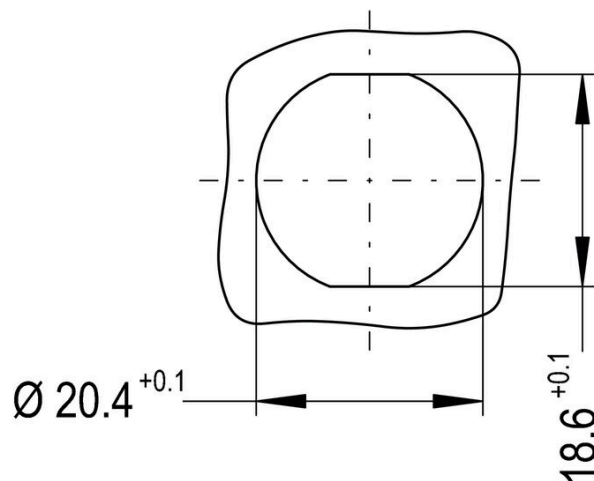
Klingenbergstraße 26

D-32758 Detmold

Germany

[www.weidmueller.com](http://www.weidmueller.com)

**Изображения**



**SAISGP-M-4D-M12-WDF**

**Weidmüller Interface GmbH & Co. KG**

Klingenbergstraße 26

D-32758 Detmold

Germany

[www.weidmueller.com](http://www.weidmueller.com)

**Аксессуары**

**Латунные гайки для ЭМС**



Вдобавок к кабельным вводам, предназначенным для самых разных областей, портфолио продукции дополнено заглушками, элементами компенсации давления, переходниками и соответствующими вспомогательными принадлежностями, такими как контргайки, уплотнительные кольца, плоские шайбы и кольца заземления.

**Основные данные для заказа**

Тип	SKMU EMV M20	Версия	
Заказ №	<a href="#">1777630000</a>	SKMU MS EMV (латунная контргайка — ЭМС), Контргайка, М 20,	
GTIN (EAN)	4032248 157907	3.6 mm, Латунь никелированная	
Кол.	100 ST		