

SAIBGP-M-5A-M12-WDF

Weidmüller Interface GmbH & Co. KG

Klingenbergstraße 26

D-32758 Detmold

Germany

www.weidmueller.com



Основные данные для заказа

Заказ №	3150930000
Тип	SAIBGP-M-5A-M12-WDF
GTIN (EAN)	4099987610858
Кол.	1 Штука

SAIBGP-M-5A-M12-WDF

Weidmüller Interface GmbH & Co. KG
Klingenbergstraße 26
D-32758 Detmold
Germany

www.weidmueller.com

Технические данные

Сертификаты

Сертификаты	CULUS
ROHS	Соответствовать
UL File Number Search	Сайт UL
Сертификат № (cULus)	E307231

Размеры и массы

Диаметр	29 mm	Толщина стенок, макс.	5 mm
Масса нетто	27 g		

Технические данные, настраиваемые вставные разъемы

Количество полюсов	5	
Кодировка	A-кодировка	
Поверхность контакта	Ni/Au	
LED	Нет	
Вид соединения	PUSH IN	
Основной материал корпуса	PA 66	
Сопротивление изоляции	≥ 100 MΩ	
Диаметр кабеля, макс.	8 mm	
Диаметр кабеля, мин.	4 mm	
Поперечное сечение соединительного провода, макс.	0.75 mm ²	
Поперечное сечение соединительного провода, мин.	0.14 mm ²	
Номинальное напряжение	60 V	
Номинальный ток	4 A	
Вид защиты	IP67	
Циклы коммутации	≥ 100	
Степень загрязнения	3	
Тип контакта	Гнездо	
Номинальное напряжение	Номинальное напряжение	48 V
	Тип напряжения	Переменный ток
	Номинальное напряжение	60 V
	Тип напряжения	DC
Экранированное соединение	Нет	
Материал резьбового кольца	Цинковое литье под давлением	
Диапазон температур корпуса	-40 ... +85 ° C	

Стандарты

Вилочный разъем, стандарт	IEC 61076-2-101
---------------------------	-----------------

Общие технические данные

Количество полюсов	5	Кодировка	A-кодировка
Соединительная резьба	M12	Поверхность контакта	Ni/Au
LED	Нет	Вид соединения	PUSH IN
Класс пожаростойкости UL 94	V-0	Основной материал корпуса	PA 66
Сопротивление изоляции	≥ 100 MΩ	Сечение подключаемого проводника, однопроволочного, макс.	0.75 mm ²
Сечение подключаемого провода, одножильного, мин.	0.14 mm ²	Сечение подключаемого проводника, тонкопроволочного, макс.	0.75 mm ²
Сечение подсоединяемого провода, тонкий скрученный, мин.	0.14 mm ²	Номинальное напряжение	60 V
Номинальный ток	4 A	Вид защиты	IP67

SAIBGP-M-5A-M12-WDF

Weidmüller Interface GmbH & Co. KG

Klingenbergstraße 26

D-32758 Detmold

Germany

www.weidmueller.com

Технические данные

Циклы коммутации	≥ 100	Степень загрязнения	3
Материал резьбового кольца	Цинковое литье под давлением	Диапазон температур корпуса	-40 ... +85 °C

Классификации

ETIM 8.0	EC002635	ETIM 9.0	EC002635
ETIM 10.0	EC002635	ECLASS 14.0	27-44-01-16
ECLASS 15.0	27-44-01-16		

SAIBGP-M-5A-M12-WDF

Weidmüller Interface GmbH & Co. KG
Klingenbergstraße 26
D-32758 Detmold
Germany

www.weidmueller.com

Изображения

Габаритный чертеж

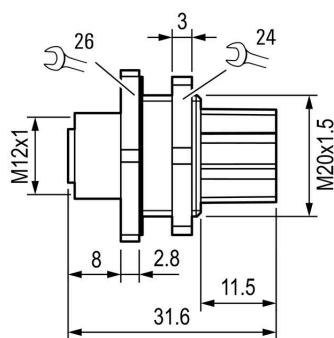
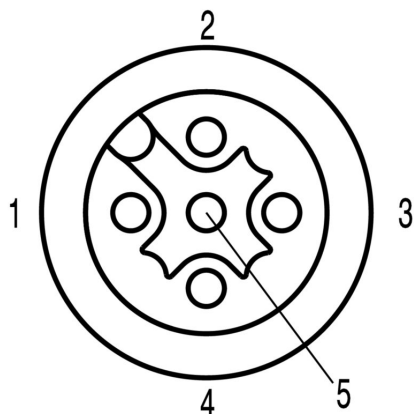


Схема контактов



SAIBGP-M-5A-M12-WDF

Weidmüller Interface GmbH & Co. KG

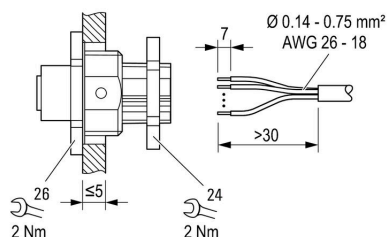
Klingenbergstraße 26

D-32758 Detmold

Germany

www.weidmueller.com

Изображения



SAIBGP-M-5A-M12-WDF

Weidmüller Interface GmbH & Co. KG

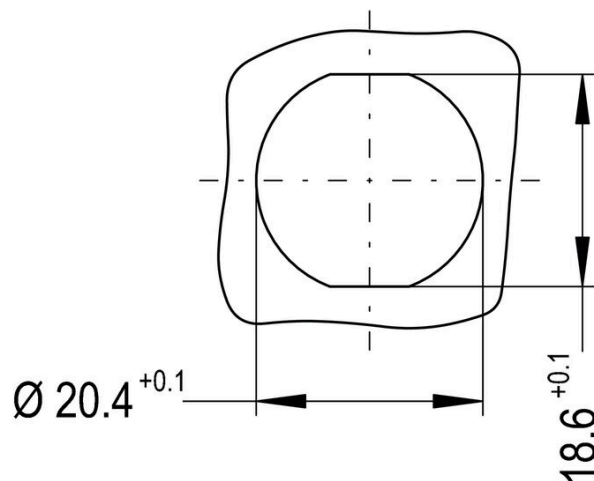
Klingenbergstraße 26

D-32758 Detmold

Germany

www.weidmueller.com

Изображения



SAIBGP-M-5A-M12-WDF

Weidmüller Interface GmbH & Co. KG

Klingenbergstraße 26

D-32758 Detmold

Germany

www.weidmueller.com

Аксессуары

Латунные гайки для ЭМС



Вдобавок к кабельным вводам, предназначенным для самых разных областей, портфолио продукции дополнено заглушками, элементами компенсации давления, переходниками и соответствующими вспомогательными принадлежностями, такими как контргайки, уплотнительные кольца, плоские шайбы и кольца заземления.

Основные данные для заказа

Тип	SKMU EMV M20	Версия	
Заказ №	1777630000	SKMU MS EMV (латунная контргайка — ЭМС), Контргайка, М 20,	
GTIN (EAN)	4032248 157907	3.6 mm, Латунь никелированная	
Кол.	100 ST		