

SPE P20 R1H 2.1 6 YG/YG TU

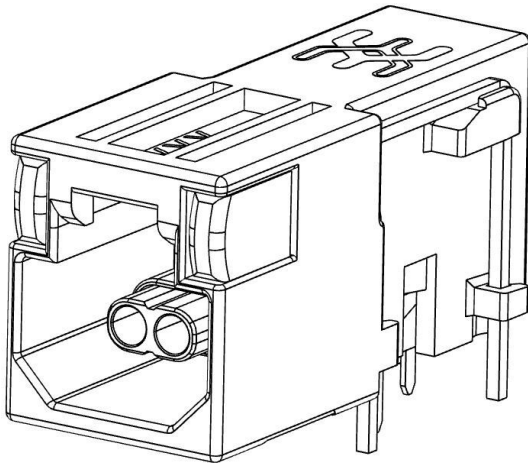
Weidmüller Interface GmbH & Co. KG

Klingenbergstraße 26

D-32758 Detmold

Germany

www.weidmueller.com



SPElink®

Гнезда для печатной платы – однопарный Ethernet
Однопарный Ethernet – это технология, требующая использования только одной пары кабелей для передачи данных и питания.

Получаемые преимущества сделают однопарный Ethernet предпочитаемой сетью на уровне поля и за его пределами.

Преимущества однопарного Ethernet

- Последовательность: однопарный Ethernet обеспечивает унифицированное прохождение информации на основе Ethernet от датчика в облачную среду
- Готовность к будущему: основная технология для Индустрии 4.0 и Интернета вещей
- Гибкость: рабочий диапазон до 1000 м и возможности передачи со скоростью до 1 Гбит/с обеспечивают универсальность использования
- Техническая эффективность: меньший вес, экономия используемого пространства и более простая установка

Основные данные для заказа

Версия	, SPE (Single Pair Ethernet), Фланец с фиксатором, Соединение THT/THR под пайку, 1.80 mm, Количество полюсов: 2, 90°, Длина штифта для припайки (l): 2.1 mm, Ni/Au, черный, Tube
Заказ №	3150590000
Тип	SPE P20 R1H 2.1 6 YG/YG TU
GTIN (EAN)	4099987609883
Кол.	61 Штука
Упаковка	Tube

SPE P20 R1H 2.1 6 YG/YG TU

Weidmüller Interface GmbH & Co. KG
 Klingenbergstraße 26
 D-32758 Detmold
 Germany

www.weidmueller.com

Технические данные

Размеры и массы

Глубина	21.5 mm	Глубина (дюймов)	0.8465 inch
Высота	10.3 mm	Высота (в дюймах)	0.4055 inch
Высота, мин.	10.3 mm	Ширина	9 mm
Ширина (в дюймах)	0.3543 inch	Масса нетто	1.7 g

Температуры

Температура монтажа	-40 °C ... 85 °C
---------------------	------------------

Упаковка

Упаковка	Tube	Длина VPE	0.00 mm
VPE с	0.00 mm	Высота VPE	0.00 mm

Системные характеристики

Количество полюсов	2	LED	Да
Длина штифта для припайки (l)	2.1 mm	Монтаж на печатной плате	Соединение THT/THR под пайку
Шаг в дюймах (P)	0.071 "	Материал экрана	CuSn
Экранирование	Да	Боковая панель, свойства	Фланец с фиксатором
Скорость передачи	10/100 Мбит/с, 1000 Мбит/с, 10/100/1000 MBit/s	Вид соединения	Соединение под пайку
Категория	CAT B (ISO/IEC 63171)	Шаг в мм (P)	1.80 mm
Вид защиты	IP20	Циклы коммутации	750
Угол вывода	90°	Поверхность экрана	луженый
Цвет правого светодиода	зеленый/желтый	Категория эксплуатационных характеристик	CAT B (ISO/IEC 63171) 10/100 MBit/s, 1000 MBit/s, 10/100/1000 MBit/s
Техпроцесс пайки	Пайка оплавлением сквозных отверстий (Reflow), Пайка вручную, Пайка волной припоя	Фиксатор — опция	сверху
Размеры выводов под пайку	восьмиугольный	Цвет левого светодиода	зеленый/желтый

Электрические свойства

Электрическая прочность, контакт / экран	2250 V DC	Электрическая прочность, контакт / контакт	1000 V DC
Сопротивление изоляции	≥ 500 MΩ	Номинальное напряжение	72 V
PoE / PoE+	PoDL в соотв. с IEEE 802.3bu /cg		

Данные о материалах

Изоляционный материал	LCP, PA 9T	Цветовой код	черный
Таблица цветов (аналогич.)	RAL 9011	Сопротивление изоляции	≥ 500 MΩ
Moisture Level (MSL)	1	Класс пожаростойкости UL 94	V-0
Основной материал контактов	CuMg	Материал контакта	Сплав меди
Поверхность контакта	Ni/Au	Структура слоев соединения под пайку	2...4 μm Ni / ≥ 0.25 μm Au
Температура хранения, мин.	-40 °C	Температура хранения, макс.	85 °C
Рабочая температура, мин.	-40 °C	Рабочая температура, макс.	85 °C

SPE P20 R1H 2.1 6 YG/YG TU

Weidmüller Interface GmbH & Co. KG

Klingenbergstraße 26

D-32758 Detmold

Germany

www.weidmueller.com

Технические данные

Важное примечание

Примечания

Классификации

ETIM 8.0	EC002637	ETIM 9.0	EC002637
ETIM 10.0	EC002637	ECLASS 14.0	27-46-02-01
ECLASS 15.0	27-46-02-01		

SPE P20 R1H 2.1 6 YG/YG TU

Weidmüller Interface GmbH & Co. KG

Klingenbergstraße 26

D-32758 Detmold

Germany

www.weidmueller.com

Изображения

