

HDC 24B TSS 1M32G ATEX**Weidmüller Interface GmbH & Co. KG**

Klingenbergstraße 26

D-32758 Detmold

Germany

www.weidmueller.com



Возможность разделения кабелей в зоне 2 в соответствии со следующими допусками к эксплуатации ATEX: T II 3G Ex ec IIC T6 Gc или IECEx: Ex ec IIC T6 Gc упрощает монтаж, обслуживание и повышает качество подготовки. Предлагаемые одобренные соединители всегда должны использоваться в комплекте с соответствующими одобренными корпусами и вставками и могут быть отключены только без нагрузки.

Основные данные для заказа

Версия	HDC - корпус, Типоразмер установки: 8, Вид защиты: IP55, Корпус для вилки, Винтовое соединение, Стандартный, Типоразмер кабельных вводов: M 32
Заказ №	3140030000
Тип	HDC 24B TSS 1M32G ATEX
GTIN (EAN)	4099987382397
Кол.	1 Штука

HDC 24B TSS 1M32G ATEX

Weidmüller Interface GmbH & Co. KG
Klingenbergstraße 26
D-32758 Detmold
Germany

www.weidmueller.com

Technical data

Сертификаты

Допуски к эксплуатации



Размеры и массы

Глубина	191 mm	Глубина (дюймов)	7.5197 inch
Высота	111 mm	Высота (в дюймах)	4.3701 inch
Ширина	58 mm	Ширина (в дюймах)	2.2835 inch
Масса нетто	660 g		

Температуры

Температура окружающей среды	-20 °C...40 °C	Предельная температура	-20 °C ... 80 °C
------------------------------	----------------	------------------------	------------------

Экологическое соответствие изделия

Состояние соответствия RoHS	Соответствует без исключения
REACH SVHC	Нет SVHC выше 0,1 wt%

Габаритные размеры

Ширина	58 mm
--------	-------

Общие данные

Исполнение корпуса	Корпус для вилки	Типоразмер установки	8
Класс пожаростойкости UL 94	V-0	Цветовой код	серый
Поверхность	прочее	Тип	вилка
Не содержит галогенов	false	BG	8
Вид защиты	IP55		

Номинальные характеристики IECEx/ATEX

Сертификат № (IECEx)	TUEV24ATEX9197X	Сертификат № (ATEX)	IECEXTUR24.0077X
----------------------	-----------------	---------------------	------------------

Исполнение

Типоразмер установки	8	Поверхность	прочее
BG	8		

Классификации

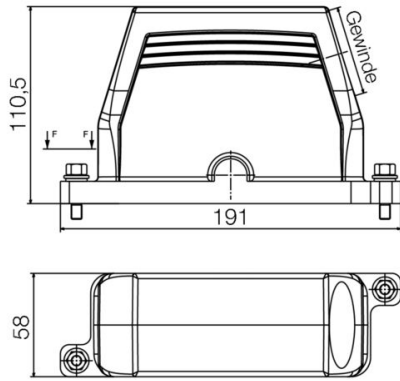
ETIM 8.0	EC000437	ETIM 9.0	EC000437
ETIM 10.0	EC000437	ECLASS 14.0	27-44-02-02
ECLASS 15.0	27-44-02-02		

HDC 24B TSS 1M32G ATEX

Weidmüller Interface GmbH & Co. KG
Klingenbergstraße 26
D-32758 Detmold
Germany

Drawings

www.weidmueller.com



HDC 24B TSS 1M32G ATEX

Weidmüller Interface GmbH & Co. KG
Klingenbergstraße 26
D-32758 Detmold
Germany

www.weidmueller.com

Accessories

Типоразмер 8 (24B)



Возможность разделения кабелей в зоне 2 в соответствии со следующими допусками к эксплуатации ATEX: T II 3G Ex ec IIC T6 Gc или IECEx: Ex ec IIC T6 Gc упрощает монтаж, обслуживание и повышает качество подготовки. Предлагаемые одобренные соединители всегда должны использоваться в комплекте с соответствующими одобренными корпусами и вставками и могут быть отключены только без нагрузки.

Основные данные для заказа

Тип	HDC 24B SS 1M40G ATEX	Версия
Заказ №	3139880000	HDC - корпус, Типоразмер установки: 8, Вид защиты: IP55, Корпус для монтажа на основаниях, Винтовое соединение, Стандартный,
GTIN (EAN)	4099987382243	Типоразмер кабельных вводов: M 40
Кол.	1 ST	
Тип	HDC 24B SS 2M40G ATEX	Версия
Заказ №	3139890000	HDC - корпус, Типоразмер установки: 8, Вид защиты: IP55, Корпус для монтажа на основаниях, Винтовое соединение, Стандартный,
GTIN (EAN)	4099987382250	Типоразмер кабельных вводов: M 40
Кол.	1 ST	
Тип	HDC 24B AS ATEX	Версия
Заказ №	3139930000	HDC - корпус, Типоразмер установки: 8, Вид защиты: IP55, Корпус для настенного монтажа, Винтовое соединение, Стандартный,
GTIN (EAN)	4099987382298	Типоразмер кабельных вводов: none
Кол.	1 ST	

Типоразмер 8



IECEx
ATEX

Возможность разделения кабелей в зоне 2 в соответствии со следующими допусками к эксплуатации ATEX: T II 3G Ex ec IIC T6 Gc или IECEx: Ex ec IIC T6 Gc упрощает монтаж, обслуживание и повышает качество подготовки. Предлагаемые одобренные соединители всегда должны использоваться в комплекте с соответствующими одобренными корпусами и вставками и могут быть отключены только без нагрузки.

Основные данные для заказа

Тип	HDC HDD 48 FC EX 1500	Версия
Заказ №	3116690000	HDC - вставка, Гнездо, 1500 V, Количество полюсов: 48, Обжимное соединение, Типоразмер установки: 8
GTIN (EAN)	4099987235914	
Кол.	1 ST	
Тип	HDC HDD 48 MC EX 1500	Версия
Заказ №	3116670000	HDC - вставка, Штекер, 1500 V, Количество полюсов: 48, Обжимное соединение, Типоразмер установки: 8
GTIN (EAN)	4099987235792	
Кол.	1 ST	
Тип	HDC HDD 56 FC EX 1000	Версия
Заказ №	3116680000	HDC - вставка, Гнездо, 1000 V, Количество полюсов: 56, Обжимное соединение, Типоразмер установки: 8
GTIN (EAN)	4099987235907	
Кол.	1 ST	

HDC 24B TSS 1M32G ATEX

Weidmüller Interface GmbH & Co. KG
Klingenbergstraße 26
D-32758 Detmold
Germany

www.weidmueller.com

Accessories

Тип	HDC HDD 56 MC EX 1000	Версия
Заказ №	3116660000	HDC - вставка, Штекер, 1000 V, Количество полюсов: 56,
GTIN (EAN)	4099987235785	Обжимное соединение, Типоразмер установки: 8
Кол.	1 ST	