

**HDC 16B TOS 1M32G ATEX****Weidmüller Interface GmbH & Co. KG**

Klingenbergstraße 26

D-32758 Detmold

Germany

[www.weidmueller.com](http://www.weidmueller.com)

Возможность разделения кабелей в зоне 2 в соответствии со следующими допусками к эксплуатации ATEX: T II 3G Ex ec IIC T6 Gc или IECEx: Ex ec IIC T6 Gc упрощает монтаж, обслуживание и повышает качество подготовки. Предлагаемые одобренные соединители всегда должны использоваться в комплекте с соответствующими одобренными корпусами и вставками и могут быть отключены только без нагрузки.

**Основные данные для заказа**

Версия	HDC - корпус, Типоразмер установки: 6, Вид защиты: IP55, Корпус для вилки, Винтовое соединение, Стандартный, Типоразмер кабельных вводов: M 32
Заказ №	<a href="#">3139980000</a>
Тип	HDC 16B TOS 1M32G ATEX
GTIN (EAN)	4099987382342
Кол.	1 Штука

## HDC 16B TOS 1M32G ATEX

Weidmüller Interface GmbH & Co. KG  
Klingenbergstraße 26  
D-32758 Detmold  
Germany

www.weidmueller.com

## Technical data

## Сертификаты

Допуски к эксплуатации



## Размеры и массы

Глубина	164 mm	Глубина (дюймов)	6.4567 inch
Высота	111 mm	Высота (в дюймах)	4.3701 inch
Ширина	58 mm	Ширина (в дюймах)	2.2835 inch
Масса нетто	589 g		

## Температуры

Температура окружающей среды	-20 °C...40 °C	Предельная температура	-20 °C ... 80 °C
------------------------------	----------------	------------------------	------------------

## Экологическое соответствие изделия

Состояние соответствия RoHS	Соответствует без исключения
REACH SVHC	Нет SVHC выше 0,1 wt%

## Габаритные размеры

Ширина	58 mm
--------	-------

## Общие данные

Исполнение корпуса	Корпус для вилки	Типоразмер установки	6
Класс пожаростойкости UL 94	V-0	Цветовой код	серый
Поверхность	прочее	Тип	вилка
Не содержит галогенов	false	BG	6
Вид защиты	IP55		

## Номинальные характеристики IECEx/ATEX

Сертификат № (IECEx)	TUEV24ATEX9197X	Сертификат № (ATEX)	IECEXTUR24.0077X
----------------------	-----------------	---------------------	------------------

## Исполнение

Типоразмер установки	6	Поверхность	прочее
BG	6		

## Классификации

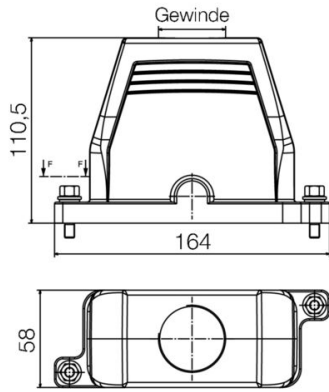
ETIM 8.0	EC000437	ETIM 9.0	EC000437
ETIM 10.0	EC000437	ECLASS 14.0	27-44-02-02
ECLASS 15.0	27-44-02-02		

**HDC 16B TOS 1M32G ATEX**

**Weidmüller Interface GmbH & Co. KG**  
Klingenbergstraße 26  
D-32758 Detmold  
Germany

**Drawings**

[www.weidmueller.com](http://www.weidmueller.com)



## HDC 16B TOS 1M32G ATEX

**Weidmüller Interface GmbH & Co. KG**  
Klingenbergstraße 26  
D-32758 Detmold  
Germany

www.weidmueller.com

## Accessories

## Типоразмер 6 (16B)



Возможность разделения кабелей в зоне 2 в соответствии со следующими допусками к эксплуатации ATEX: T II 3G Ex ec IIC T6 Gc или IECEx: Ex ec IIC T6 Gc упрощает монтаж, обслуживание и повышает качество подготовки. Предлагаемые одобренные соединители всегда должны использоваться в комплекте с соответствующими одобренными корпусами и вставками и могут быть отключены только без нагрузки.

## Основные данные для заказа

Тип	HDC 16B SS 1M32G ATEX	Версия
Заказ №	<a href="#">3139870000</a>	HDC - корпус, Типоразмер установки: 6, Вид защиты: IP55, Корпус для монтажа на основаниях, Винтовое соединение, Стандартный,
GTIN (EAN)	4099987382236	Типоразмер кабельных вводов: M 32
Кол.	1 ST	
Тип	HDC 16B AS ATEX	Версия
Заказ №	<a href="#">3139920000</a>	HDC - корпус, Типоразмер установки: 6, Вид защиты: IP55, Корпус для настенного монтажа, Винтовое соединение, Стандартный,
GTIN (EAN)	4099987382281	Типоразмер кабельных вводов: попе
Кол.	1 ST	

## Типоразмер 6



**IECEx  
ATEX**

Возможность разделения кабелей в зоне 2 в соответствии со следующими допусками к эксплуатации ATEX: T II 3G Ex ec IIC T6 Gc или IECEx: Ex ec IIC T6 Gc упрощает монтаж, обслуживание и повышает качество подготовки. Предлагаемые одобренные соединители всегда должны использоваться в комплекте с соответствующими одобренными корпусами и вставками и могут быть отключены только без нагрузки.

## Основные данные для заказа

Тип	HDC HDD 24 FC EX 1500	Версия
Заказ №	<a href="#">3116650000</a>	HDC - вставка, Гнездо, 1500 V, Количество полюсов: 24, Обжимное соединение, Типоразмер установки: 6
GTIN (EAN)	4099987235778	
Кол.	1 ST	
Тип	HDC HDD 24 MC EX 1500	Версия
Заказ №	<a href="#">3116630000</a>	HDC - вставка, Штекер, 1500 V, Количество полюсов: 24, Обжимное соединение, Типоразмер установки: 6
GTIN (EAN)	4099987235754	
Кол.	1 ST	
Тип	HDC HDD 32 FC EX 1000	Версия
Заказ №	<a href="#">3116640000</a>	HDC - вставка, Гнездо, 1000 V, Количество полюсов: 32, Обжимное соединение, Типоразмер установки: 6
GTIN (EAN)	4099987235761	
Кол.	1 ST	
Тип	HDC HDD 32 MC EX 1000	Версия
Заказ №	<a href="#">3116620000</a>	HDC - вставка, Штекер, 1000 V, Количество полюсов: 32, Обжимное соединение, Типоразмер установки: 6
GTIN (EAN)	4099987235747	
Кол.	1 ST	