

HDC 10B TOS 1M32G ATEX

Weidmüller Interface GmbH & Co. KG

Klingenbergstraße 26

D-32758 Detmold

Germany

www.weidmueller.com



Возможность разделения кабелей в зоне 2 в соответствии со следующими допусками к эксплуатации ATEX: T II 3G Ex ec IIC T6 Gc или IECEx: Ex ec IIC T6 Gc упрощает монтаж, обслуживание и повышает качество подготовки. Предлагаемые одобренные соединители всегда должны использоваться в комплекте с соответствующими одобренными корпусами и вставками и могут быть отключены только без нагрузки.

Основные данные для заказа

Версия	HDC - корпус, Типоразмер установки: 4, Вид защиты: IP55, Корпус для вилки, Винтовое соединение, Стандартный, Типоразмер кабельных вводов: M 32
Заказ №	3139960000
Тип	HDC 10B TOS 1M32G ATEX
GTIN (EAN)	4099987382328
Кол.	1 Штука

HDC 10B TOS 1M32G ATEX

Weidmüller Interface GmbH & Co. KG
Klingenbergstraße 26
D-32758 Detmold
Germany

www.weidmueller.com

Технические данные

Сертификаты

Допуски к эксплуатации



Размеры и массы

Глубина	144 mm	Глубина (дюймов)	5.6693 inch
Высота	101 mm	Высота (в дюймах)	3.9764 inch
Ширина	58 mm	Ширина (в дюймах)	2.2835 inch
Масса нетто	476 g		

Температуры

Температура окружающей среды	-20 °C...40 °C	Предельная температура	-20 °C ... 80 °C
------------------------------	----------------	------------------------	------------------

Экологическое соответствие изделия

Состояние соответствия RoHS	Соответствует без исключения
REACH SVHC	Нет SVHC выше 0,1 wt%

Габаритные размеры

Ширина	58 mm
--------	-------

Общие данные

Момент затяжки	6.5 Nm	Исполнение корпуса	Корпус для вилки
Типоразмер установки	4	Класс пожаростойкости UL 94	V-0
Цветовой код	серый	Основной материал корпуса	Алюминиевое литье под давлением
Поверхность	прочее	Тип	вилка
Не содержит галогенов	false	Корпуса ЭМС	Да
BG	4	Материал запорного элемента	Нержавеющая сталь
Вид защиты	IP55		

Номинальные характеристики IECEx/ATEX

Сертификат № (IECEx)	TUEV24ATEX9197X	Сертификат № (ATEX)	IECEXTUR24.0077X
----------------------	-----------------	---------------------	------------------

Исполнение

Типоразмер установки	4	Поверхность	прочее
BG	4		

Классификации

ETIM 8.0	EC000437	ETIM 9.0	EC000437
ETIM 10.0	EC000437	ECLASS 14.0	27-44-02-02
ECLASS 15.0	27-44-02-02		

HDC 10B TOS 1M32G ATEX

Weidmüller Interface GmbH & Co. KG

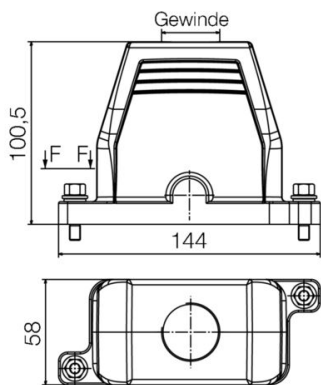
Klingenbergstraße 26

D-32758 Detmold

Germany

www.weidmueller.com

Изображения



HDC 10B TOS 1M32G ATEX

Weidmüller Interface GmbH & Co. KG
Klingenbergstraße 26
D-32758 Detmold
Germany

www.weidmueller.com

Аксессуары

Типоразмер 4 (10B)



Возможность разделения кабелей в зоне 2 в соответствии со следующими допусками к эксплуатации ATEX: T II 3G Ex ec IIC T6 Gc или IECEx: Ex ec IIC T6 Gc упрощает монтаж, обслуживание и повышает качество подготовки. Предлагаемые одобренные соединители всегда должны использоваться в комплекте с соответствующими одобренными корпусами и вставками и могут быть отключены только без нагрузки.

Основные данные для заказа

Тип	HDC 10B SS 1M32G ATEX	Версия
Заказ №	3139860000	HDC - корпус, Типоразмер установки: 4, Вид защиты: IP55, Корпус
GTIN (EAN)	4099987382229	для монтажа на основаниях, Винтовое соединение, Стандартный,
Кол.	1 ST	Типоразмер кабельных вводов: M 32
Тип	HDC 10B AS ATEX	Версия
Заказ №	3139910000	HDC - корпус, Типоразмер установки: 4, Вид защиты: IP55, Корпус
GTIN (EAN)	4099987382274	для настенного монтажа, Винтовое соединение, Стандартный,
Кол.	1 ST	Типоразмер кабельных вводов: попе