

**HDC 10B AS ATEX****Weidmüller Interface GmbH & Co. KG**

Klingenbergstraße 26

D-32758 Detmold

Germany

www.weidmueller.com



Возможность разделения кабелей в зоне 2 в соответствии со следующими допусками к эксплуатации ATEX: T II 3G Ex ec IIC T6 Gc или IECEx: Ex ec IIC T6 Gc упрощает монтаж, обслуживание и повышает качество подготовки. Предлагаемые одобренные соединители всегда должны использоваться в комплекте с соответствующими одобренными корпусами и вставками и могут быть отключены только без нагрузки.

**Основные данные для заказа**

Версия	HDC - корпус, Типоразмер установки: 4, Вид защиты: IP55, Корпус для настенного монтажа, Винтовое соединение, Стандартный, Типоразмер кабельных вводов: попе
Заказ №	<a href="#">3139910000</a>
Тип	HDC 10B AS ATEX
GTIN (EAN)	4099987382274
Кол.	1 Штука

## HDC 10B AS ATEX

Weidmüller Interface GmbH & Co. KG  
Klingenbergstraße 26  
D-32758 Detmold  
Germany

www.weidmueller.com

## Technical data

## Сертификаты

Допуски к эксплуатации



ROHS Соответствовать

## Размеры и массы

Глубина	144 mm	Глубина (дюймов)	5.6693 inch
Высота	29.5 mm	Высота (в дюймах)	1.1614 inch
Ширина	48 mm	Ширина (в дюймах)	1.8898 inch
Размеры крепежа, высота	32 mm	Размеры крепежа, ширина	83 mm
Масса нетто	170 g		

## Температуры

Температура окружающей среды -20 °C...40 °C      Предельная температура -20 °C ... 80 °C

## Экологическое соответствие изделия

Состояние соответствия RoHS Соответствует без исключения  
REACH SVHC Нет SVHC выше 0,1 wt%

## Габаритные размеры

Ширина 48 mm

## Общие данные

Исполнение корпуса	Корпус для настенного монтажа	Типоразмер установки	4
Класс пожаростойкости UL 94	V-0	Цветовой код	серый
Поверхность	прочее	Тип	Навесной (проходной)
Не содержит галогенов	false	BG	4
Вид защиты	IP55		

## Номинальные характеристики IECEx/ATEX

Сертификат № (IECEX) TUEV24ATEX9197X      Сертификат № (ATEX) IECEXTUR24.0077X

## Исполнение

Типоразмер установки 4      Поверхность прочее  
BG 4

## Классификации

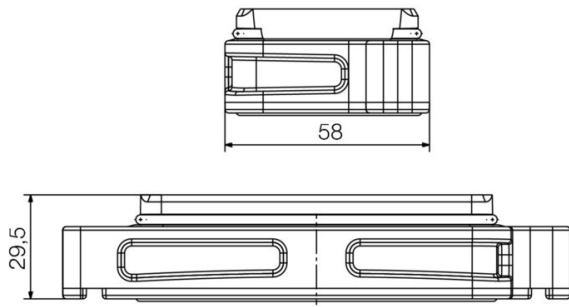
ETIM 8.0	EC000437	ETIM 9.0	EC000437
ETIM 10.0	EC000437	ECLASS 14.0	27-44-02-02
ECLASS 15.0	27-44-02-02		

**HDC 10B AS ATEX**

**Weidmüller Interface GmbH & Co. KG**  
Klingenbergstraße 26  
D-32758 Detmold  
Germany

**Drawings**

[www.weidmueller.com](http://www.weidmueller.com)



## HDC 10B AS ATEX

**Weidmüller Interface GmbH & Co. KG**  
 Klingenbergstraße 26  
 D-32758 Detmold  
 Germany

## Accessories

www.weidmueller.com

## Типоразмер 4 (10B)



Возможность разделения кабелей в зоне 2 в соответствии со следующими допусками к эксплуатации ATEX: T II 3G Ex ec IIC T6 Gc или IECEx: Ex ec IIC T6 Gc упрощает монтаж, обслуживание и повышает качество подготовки. Предлагаемые одобренные соединители всегда должны использоваться в комплекте с соответствующими одобренными корпусами и вставками и могут быть отключены только без нагрузки.

## Основные данные для заказа

Тип	HDC 10B TOS 1M32G ATEX	Версия
Заказ №	<a href="#">3139960000</a>	HDC - корпус, Типоразмер установки: 4, Вид защиты: IP55, Корпус
GTIN (EAN)	4099987382328	для вилки, Винтовое соединение, Стандартный, Типоразмер
Кол.	1 ST	кабельных вводов: M 32
Тип	HDC 10B TSS 1M32G ATEX	Версия
Заказ №	<a href="#">3139970000</a>	HDC - корпус, Типоразмер установки: 4, Вид защиты: IP55, Корпус
GTIN (EAN)	4099987382335	для вилки, Винтовое соединение, Стандартный, Типоразмер
Кол.	1 ST	кабельных вводов: M 32
Тип	HDC 10B COVER ATEX	Версия
Заказ №	<a href="#">3140060000</a>	HDC - корпус, Типоразмер установки: 4, Вид защиты: IP55, Крышка
GTIN (EAN)	4099987382427	для нижней части корпуса, Винтовое соединение, Стандартный,
Кол.	1 ST	Типоразмер кабельных вводов: none