

HDC 06B AS ATEX

Weidmüller Interface GmbH & Co. KG

Klingenbergstraße 26

D-32758 Detmold

Germany

www.weidmueller.com



Возможность разделения кабелей в зоне 2 в соответствии со следующими допусками к эксплуатации ATEX: T II 3G Ex ec IIC T6 Gc или IECEx: Ex ec IIC T6 Gc упрощает монтаж, обслуживание и повышает качество подготовки. Предлагаемые одобренные соединители всегда должны использоваться в комплекте с соответствующими одобренными корпусами и вставками и могут быть отключены только без нагрузки.

Основные данные для заказа

Версия	HDC - корпус, Типоразмер установки: 3, Вид защиты: Назад: IP20, Корпус для настенного монтажа, Винтовое соединение, Стандартный, Типоразмер кабельных вводов: поле
Заказ №	3139900000
Тип	HDC 06B AS ATEX
GTIN (EAN)	4099987382267
Кол.	1 Штука

HDC 06B AS ATEX

Weidmüller Interface GmbH & Co. KG
Klingenbergstraße 26
D-32758 Detmold
Germany

www.weidmueller.com

Технические данные

Сертификаты

Допуски к эксплуатации



Размеры и массы

Глубина	132 mm	Глубина (дюймов)	5.1968 inch
Высота	29.5 mm	Высота (в дюймах)	1.1614 inch
Ширина	48 mm	Ширина (в дюймах)	1.8898 inch
Размеры крепежа, высота	32 mm	Размеры крепежа, ширина	70 mm
Масса нетто	141.68 g		

Температуры

Предельная температура -20 °C ... 80 °C

Экологическое соответствие изделия

Состояние соответствия RoHS Соответствует без исключения
REACH SVHC Нет SVHC выше 0,1 wt%

Габаритные размеры

Ширина 48 mm

Общие данные

Исполнение корпуса	Корпус для настенного монтажа	Типоразмер установки	3
Класс пожаростойкости UL 94	None	Цветовой код	серый
Основной материал корпуса	Алюминиевое литье под давлением	Поверхность	прочее
Тип	Навесной (проходной)	Не содержит галогенов	false
Корпуса ЭМС	Да	BG	3
Вид защиты	Назад: IP20		

Номинальные характеристики IECEx/ATEX

Сертификат № (IECEx) TUEV24ATEX9197X Сертификат № (ATEX) IECEXTUR24.0077X

Исполнение

Типоразмер установки	3	Поверхность	прочее
BG	3		

Классификации

ETIM 8.0	EC000437	ETIM 9.0	EC000437
ETIM 10.0	EC000437	ECLASS 14.0	27-44-02-02
ECLASS 15.0	27-44-02-02		

HDC 06B AS ATEX

Weidmüller Interface GmbH & Co. KG

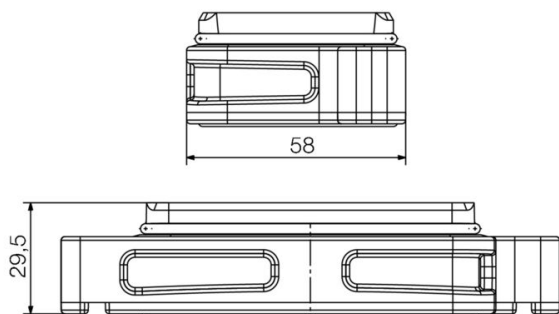
Klingenbergstraße 26

D-32758 Detmold

Germany

www.weidmueller.com

Изображения



HDC 06B AS ATEX

Weidmüller Interface GmbH & Co. KG

Klingenbergstraße 26

D-32758 Detmold

Germany

www.weidmueller.com

Аксессуары

Типоразмер 3 (06B)



Возможность разделения кабелей в зоне 2 в соответствии со следующими допусками к эксплуатации ATEX: T II 3G Ex ec IIC T6 Gc или IECEx: Ex ec IIC T6 Gc упрощает монтаж, обслуживание и повышает качество подготовки. Предлагаемые одобренные соединители всегда должны использоваться в комплекте с соответствующими одобренными корпусами и вставками и могут быть отключены только без нагрузки.

Основные данные для заказа

Тип	HDC 06B COVER ATEX	Версия
Заказ №	3140050000	HDC - корпус, Типоразмер установки: 3, Вид защиты: IP55, Крышка
GTIN (EAN)	4099987382410	для нижней части корпуса, Винтовое соединение, Стандартный,
Кол.	1 ST	Типоразмер кабельных вводов: none
Тип	HDC 06B TOS 1M25G ATEX	Версия
Заказ №	3139940000	HDC - корпус, Типоразмер установки: 3, Вид защиты: IP55, Корпус
GTIN (EAN)	4099987382304	для вилки, Винтовое соединение, Стандартный, Типоразмер
Кол.	1 ST	кабельных вводов: M 25
Тип	HDC 06B TSS 1M25G ATEX	Версия
Заказ №	3139950000	HDC - корпус, Типоразмер установки: 3, Вид защиты: IP55, Корпус
GTIN (EAN)	4099987382311	для вилки, Винтовое соединение, Стандартный, Типоразмер
Кол.	1 ST	кабельных вводов: M 25