

## HDC 24B SS 2M40G ATEX

**Weidmüller Interface GmbH & Co. KG**

Klingenbergstraße 26

D-32758 Detmold

Germany

[www.weidmueller.com](http://www.weidmueller.com)



Возможность разделения кабелей в зоне 2 в соответствии со следующими допусками к эксплуатации ATEX: T II 3G Ex ec IIC T6 Gc или IECEx: Ex ec IIC T6 Gc упрощает монтаж, обслуживание и повышает качество подготовки. Предлагаемые одобренные соединители всегда должны использоваться в комплекте с соответствующими одобренными корпусами и вставками и могут быть отключены только без нагрузки.

### Основные данные для заказа

Версия	HDC - корпус, Типоразмер установки: 8, Вид защиты: IP55, Корпус для монтажа на основаниях, Винтовое соединение, Стандартный, Типоразмер кабельных вводов: M 40
Заказ №	<a href="#">3139890000</a>
Тип	HDC 24B SS 2M40G ATEX
GTIN (EAN)	4099987382250
Кол.	1 Штука

**HDC 24B SS 2M40G ATEX**

**Weidmüller Interface GmbH & Co. KG**  
Klingenbergstraße 26  
D-32758 Detmold  
Germany

www.weidmueller.com

**Технические данные**

**Сертификаты**

Допуски к эксплуатации



**Размеры и массы**

Глубина	216 mm	Глубина (дюймов)	8.5039 inch
Высота	111.5 mm	Высота (в дюймах)	4.3898 inch
Ширина	80 mm	Ширина (в дюймах)	3.1496 inch
Размеры крепежа, высота	60 mm	Размеры крепежа, ширина	187 mm
Масса нетто	1160 g		

**Температуры**

Температура окружающей среды	-20 °C...40 °C	Предельная температура	-20 °C ... 80 °C
------------------------------	----------------	------------------------	------------------

**Экологическое соответствие изделия**

Состояние соответствия RoHS	Соответствует без исключения
REACH SVHC	Нет SVHC выше 0,1 wt%

**Габаритные размеры**

Ширина	80 mm
--------	-------

**Общие данные**

Исполнение корпуса	Корпус для монтажа на основаниях	Типоразмер установки	8
Класс пожаростойкости UL 94	V-0	Цветовой код	серый
Основной материал корпуса	Алюминиевое литье под давлением	Поверхность	прочее
Тип	Корпус основания	Не содержит галогенов	false
Корпуса ЭМС	Да	BG	8
Вид защиты	IP55		

**Номинальные характеристики IECEx/ATEX**

Сертификат № (IECEx)	TUEV24ATEX9197X	Сертификат № (ATEX)	IECEXTUR24.0077X
----------------------	-----------------	---------------------	------------------

**Исполнение**

Типоразмер установки	8	Поверхность	прочее
BG	8		

**Классификации**

ETIM 8.0	EC000437	ETIM 9.0	EC000437
ETIM 10.0	EC000437	ECLASS 14.0	27-44-02-02
ECLASS 15.0	27-44-02-02		

**HDC 24B SS 2M40G ATEX**

**Weidmüller Interface GmbH & Co. KG**

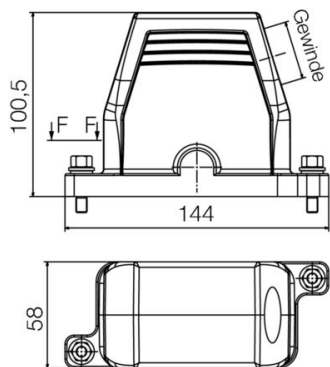
Klingenbergstraße 26

D-32758 Detmold

Germany

[www.weidmueller.com](http://www.weidmueller.com)

**Изображения**



## HDC 24B SS 2M40G ATEX

**Weidmüller Interface GmbH & Co. KG**  
Klingenbergstraße 26  
D-32758 Detmold  
Germany

www.weidmueller.com

### Аксессуары

#### Типоразмер 8 (24B)



Возможность разделения кабелей в зоне 2 в соответствии со следующими допусками к эксплуатации ATEX: T II 3G Ex ec IIC T6 Gc или IECEx: Ex ec IIC T6 Gc упрощает монтаж, обслуживание и повышает качество подготовки. Предлагаемые одобренные соединители всегда должны использоваться в комплекте с соответствующими одобренными корпусами и вставками и могут быть отключены только без нагрузки.

#### Основные данные для заказа

Тип	HDC 24B TOS 1M32G ATEX	Версия
Заказ №	<a href="#">3140010000</a>	HDC - корпус, Типоразмер установки: 8, Вид защиты: IP55, Корпус для вилки, Винтовое соединение, Стандартный, Типоразмер
GTIN (EAN)	4099987382373	кабельных вводов: M 32
Кол.	1 ST	
Тип	HDC 24B TOS 2M32G ATEX	Версия
Заказ №	<a href="#">3140020000</a>	HDC - корпус, Типоразмер установки: 8, Вид защиты: IP55, Корпус для вилки, Винтовое соединение, Стандартный, Типоразмер
GTIN (EAN)	4099987382380	кабельных вводов: 2*M32
Кол.	1 ST	
Тип	HDC 24B TSS 1M32G ATEX	Версия
Заказ №	<a href="#">3140030000</a>	HDC - корпус, Типоразмер установки: 8, Вид защиты: IP55, Корпус для вилки, Винтовое соединение, Стандартный, Типоразмер
GTIN (EAN)	4099987382397	кабельных вводов: M 32
Кол.	1 ST	
Тип	HDC 24B TSS 1M40G ATEX	Версия
Заказ №	<a href="#">3140040000</a>	HDC - корпус, Типоразмер установки: 8, Вид защиты: IP55, Корпус для вилки, Винтовое соединение, Стандартный, Типоразмер
GTIN (EAN)	4099987382403	кабельных вводов: M 40
Кол.	1 ST	
Тип	HDC 24B COVER ATEX	Версия
Заказ №	<a href="#">3140080000</a>	HDC - корпус, Типоразмер установки: 8, Вид защиты: IP55, Крышка для нижней части корпуса, Винтовое соединение, Стандартный,
GTIN (EAN)	4099987382441	Типоразмер кабельных вводов: none
Кол.	1 ST	

#### Типоразмер 8



**IECEx  
ATEX**

Возможность разделения кабелей в зоне 2 в соответствии со следующими допусками к эксплуатации ATEX: T II 3G Ex ec IIC T6 Gc или IECEx: Ex ec IIC T6 Gc упрощает монтаж, обслуживание и повышает качество подготовки. Предлагаемые одобренные соединители всегда должны использоваться в комплекте с соответствующими одобренными корпусами и вставками и могут быть отключены только без нагрузки.

#### Основные данные для заказа

Тип	HDC HDD 48 FC EX 1500	Версия
Заказ №	<a href="#">3116690000</a>	HDC - вставка, Гнездо, 1500 V, Количество полюсов: 48, Обжимное
GTIN (EAN)	4099987235914	соединение, Типоразмер установки: 8
Кол.	1 ST	

## HDC 24B SS 2M40G ATEX

**Weidmüller Interface GmbH & Co. KG**

Klingenbergstraße 26

D-32758 Detmold

Germany

[www.weidmueller.com](http://www.weidmueller.com)

## Аксессуары

Тип	HDC HDD 48 MC EX 1500	Версия
Заказ №	<a href="#">3116670000</a>	HDC - вставка, Штекер, 1500 V, Количество полюсов: 48,
GTIN (EAN)	4099987235792	Обжимное соединение, Типоразмер установки: 8
Кол.	1 ST	
Тип	HDC HDD 56 FC EX 1000	Версия
Заказ №	<a href="#">3116680000</a>	HDC - вставка, Гнездо, 1000 V, Количество полюсов: 56, Обжимное
GTIN (EAN)	4099987235907	соединение, Типоразмер установки: 8
Кол.	1 ST	
Тип	HDC HDD 56 MC EX 1000	Версия
Заказ №	<a href="#">3116660000</a>	HDC - вставка, Штекер, 1000 V, Количество полюсов: 56,
GTIN (EAN)	4099987235785	Обжимное соединение, Типоразмер установки: 8
Кол.	1 ST	