

**HDC 24B SS 1M40G ATEX****Weidmüller Interface GmbH & Co. KG**

Klingenbergstraße 26

D-32758 Detmold

Germany

[www.weidmueller.com](http://www.weidmueller.com)

Возможность разделения кабелей в зоне 2 в соответствии со следующими допусками к эксплуатации ATEX: T II 3G Ex ec IIC T6 Gc или IECEx: Ex ec IIC T6 Gc упрощает монтаж, обслуживание и повышает качество подготовки. Предлагаемые одобренные соединители всегда должны использоваться в комплекте с соответствующими одобренными корпусами и вставками и могут быть отключены только без нагрузки.

**Основные данные для заказа**

Версия	HDC - корпус, Типоразмер установки: 8, Вид защиты: IP55, Корпус для монтажа на основаниях, Винтовое соединение, Стандартный, Типоразмер кабельных вводов: M 40
Заказ №	<a href="#">3139880000</a>
Тип	HDC 24B SS 1M40G ATEX
GTIN (EAN)	4099987382243
Кол.	1 Штука

## HDC 24B SS 1M40G ATEX

Weidmüller Interface GmbH & Co. KG  
Klingenbergstraße 26  
D-32758 Detmold  
Germany

www.weidmueller.com

## Technical data

## Сертификаты

Допуски к эксплуатации



## Размеры и массы

Глубина	216 mm	Глубина (дюймов)	8.5039 inch
Высота	111.5 mm	Высота (в дюймах)	4.3898 inch
Ширина	80 mm	Ширина (в дюймах)	3.1496 inch
Размеры крепежа, высота	60 mm	Размеры крепежа, ширина	187 mm
Масса нетто	1225.48 g		

## Температуры

Температура окружающей среды	-20 °C...40 °C	Предельная температура	-20 °C ... 80 °C
------------------------------	----------------	------------------------	------------------

## Экологическое соответствие изделия

Состояние соответствия RoHS	Соответствует без исключения
REACH SVHC	Нет SVHC выше 0,1 wt%

## Габаритные размеры

Ширина	80 mm
--------	-------

## Общие данные

Исполнение корпуса	Корпус для монтажа на основаниях	Типоразмер установки	8
Класс пожаростойкости UL 94	V-0	Цветовой код	серый
Поверхность	прочее	Тип	Корпус основания
Не содержит галогенов	false	BG	8
Вид защиты	IP55		

## Номинальные характеристики IECEx/ATEX

Сертификат № (IECEx)	TUEV24ATEX9197X	Сертификат № (ATEX)	IECEXTUR24.0077X
----------------------	-----------------	---------------------	------------------

## Исполнение

Типоразмер установки	8	Поверхность	прочее
BG	8		

## Классификации

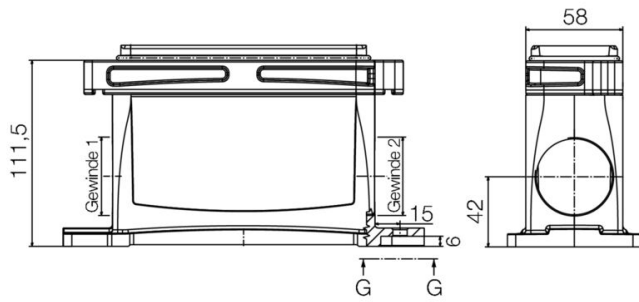
ETIM 8.0	EC000437	ETIM 9.0	EC000437
ETIM 10.0	EC000437	ECLASS 14.0	27-44-02-02
ECLASS 15.0	27-44-02-02		

**HDC 24B SS 1M40G ATEX**

**Weidmüller Interface GmbH & Co. KG**  
Klingenbergstraße 26  
D-32758 Detmold  
Germany

**Drawings**

[www.weidmueller.com](http://www.weidmueller.com)



## HDC 24B SS 1M40G ATEX

Weidmüller Interface GmbH & Co. KG  
Klingenbergstraße 26  
D-32758 Detmold  
Germany

www.weidmueller.com

## Accessories

## Типоразмер 8 (24B)



Возможность разделения кабелей в зоне 2 в соответствии со следующими допусками к эксплуатации ATEX: T II 3G Ex ec IIC T6 Gc или IECEx: Ex ec IIC T6 Gc упрощает монтаж, обслуживание и повышает качество подготовки. Предлагаемые одобренные соединители всегда должны использоваться в комплекте с соответствующими одобренными корпусами и вставками и могут быть отключены только без нагрузки.

## Основные данные для заказа

Тип	HDC 24B TOS 1M32G ATEX	Версия
Заказ №	<a href="#">3140010000</a>	HDC - корпус, Типоразмер установки: 8, Вид защиты: IP55, Корпус для вилки, Винтовое соединение, Стандартный, Типоразмер
GTIN (EAN)	4099987382373	для вилки, Винтовое соединение, Стандартный, Типоразмер
Кол.	1 ST	кабельных вводов: M 32
Тип	HDC 24B TOS 2M32G ATEX	Версия
Заказ №	<a href="#">3140020000</a>	HDC - корпус, Типоразмер установки: 8, Вид защиты: IP55, Корпус для вилки, Винтовое соединение, Стандартный, Типоразмер
GTIN (EAN)	4099987382380	для вилки, Винтовое соединение, Стандартный, Типоразмер
Кол.	1 ST	кабельных вводов: 2*M32
Тип	HDC 24B TSS 1M32G ATEX	Версия
Заказ №	<a href="#">3140030000</a>	HDC - корпус, Типоразмер установки: 8, Вид защиты: IP55, Корпус для вилки, Винтовое соединение, Стандартный, Типоразмер
GTIN (EAN)	4099987382397	для вилки, Винтовое соединение, Стандартный, Типоразмер
Кол.	1 ST	кабельных вводов: M 32
Тип	HDC 24B TSS 1M40G ATEX	Версия
Заказ №	<a href="#">3140040000</a>	HDC - корпус, Типоразмер установки: 8, Вид защиты: IP55, Корпус для вилки, Винтовое соединение, Стандартный, Типоразмер
GTIN (EAN)	4099987382403	для вилки, Винтовое соединение, Стандартный, Типоразмер
Кол.	1 ST	кабельных вводов: M 40

## Типоразмер 8



IECEx  
ATEX

Возможность разделения кабелей в зоне 2 в соответствии со следующими допусками к эксплуатации ATEX: T II 3G Ex ec IIC T6 Gc или IECEx: Ex ec IIC T6 Gc упрощает монтаж, обслуживание и повышает качество подготовки. Предлагаемые одобренные соединители всегда должны использоваться в комплекте с соответствующими одобренными корпусами и вставками и могут быть отключены только без нагрузки.

## Основные данные для заказа

Тип	HDC HDD 48 FC EX 1500	Версия
Заказ №	<a href="#">3116690000</a>	HDC - вставка, Гнездо, 1500 V, Количество полюсов: 48, Обжимное
GTIN (EAN)	4099987235914	соединение, Типоразмер установки: 8
Кол.	1 ST	
Тип	HDC HDD 48 MC EX 1500	Версия
Заказ №	<a href="#">3116670000</a>	HDC - вставка, Штекер, 1500 V, Количество полюсов: 48,
GTIN (EAN)	4099987235792	Обжимное соединение, Типоразмер установки: 8
Кол.	1 ST	

## HDC 24B SS 1M40G ATEX

**Weidmüller Interface GmbH & Co. KG**  
 Klingenbergstraße 26  
 D-32758 Detmold  
 Germany

www.weidmueller.com

## Accessories

Тип	HDC HDD 56 FC EX 1000	Версия
Заказ №	<a href="#">3116680000</a>	HDC - вставка, Гнездо, 1000 V, Количество полюсов: 56, Обжимное
GTIN (EAN)	4099987235907	соединение, Типоразмер установки: 8
Кол.	1 ST	
Тип	HDC HDD 56 MC EX 1000	Версия
Заказ №	<a href="#">3116660000</a>	HDC - вставка, Штекер, 1000 V, Количество полюсов: 56,
GTIN (EAN)	4099987235785	Обжимное соединение, Типоразмер установки: 8
Кол.	1 ST	

## Типоразмер 8 (24B)



Возможность разделения кабелей в зоне 2 в соответствии со следующими допусками к эксплуатации ATEX: T II 3G Ex ec IIC T6 Gc или IECEx: Ex ec IIC T6 Gc упрощает монтаж, обслуживание и повышает качество подготовки. Предлагаемые одобренные соединители всегда должны использоваться в комплекте с соответствующими одобренными корпусами и вставками и могут быть отключены только без нагрузки.

## Основные данные для заказа

Тип	HDC 24B COVER ATEX	Версия
Заказ №	<a href="#">3140080000</a>	HDC - корпус, Типоразмер установки: 8, Вид защиты: IP55, Крышка
GTIN (EAN)	4099987382441	для нижней части корпуса, Винтовое соединение, Стандартный,
Кол.	1 ST	Типоразмер кабельных вводов: попе

## Наружная резьба M40



Адаптеры серии ADAP предлагают гибкость и универсальность заполнения неиспользуемых кабельных вводов в оборудовании, предназначенном для взрывоопасных зон, вместе с тем обеспечивая огнестойкость класса Ex d и повышенную взрывозащиту класса Ex e, а также класс защиты от проникновения загрязнений IP66/67/68.

## Основные данные для заказа

Тип	ADAPS M40-M32-W	Версия
Заказ №	<a href="#">1261980000</a>	ADAP (адаптер Klippon Ex), Адаптер, прямой, M 40 ,M 32,
GTIN (EAN)	4050118093025	Нержавеющая сталь 1.4404
Кол.	9 ST	