

HDC 10B SS 1M32G ATEX



Возможность разделения кабелей в зоне 2 в соответствии со следующими допусками к эксплуатации ATEX: T II 3G Ex ec IIC T6 Gc или IECEX: Ex ec IIC T6 Gc упрощает монтаж, обслуживание и повышает качество подготовки. Предлагаемые одобренные соединители всегда должны использоваться в комплекте с соответствующими одобренными корпусами и вставками и могут быть отключены только без нагрузки.

Основные данные для заказа

| | |
|------------|--|
| Версия | HDC - корпус, Типоразмер установки: 4, Вид защиты: IP55, Корпус для монтажа на основаниях, Винтовое соединение, Стандартный, Типоразмер кабельных вводов: M 32 |
| Заказ № | 3139860000 |
| Тип | HDC 10B SS 1M32G ATEX |
| GTIN (EAN) | 4099987382229 |
| Кол. | 1 Штука |

HDC 10B SS 1M32G ATEX

Weidmüller Interface GmbH & Co. KG
Klingenbergstraße 26
D-32758 Detmold
Germany

www.weidmueller.com

Технические данные

Сертификаты

Допуски к эксплуатации



ROHS Соответствовать

Размеры и массы

| | | | |
|-------------------------|----------|-------------------------|-------------|
| Глубина | 169 mm | Глубина (дюймов) | 6.6535 inch |
| Высота | 100.5 mm | Высота (в дюймах) | 3.9567 inch |
| Ширина | 80 mm | Ширина (в дюймах) | 3.1496 inch |
| Размеры крепежа, высота | 60 mm | Размеры крепежа, ширина | 104 mm |
| Масса нетто | 913 g | | |

Температуры

Температура окружающей среды -20 °C...40 °C Предельная температура -20 °C ... 80 °C

Экологическое соответствие изделия

Состояние соответствия RoHS Соответствует без исключения
REACH SVHC Нет SVHC выше 0,1 wt%

Габаритные размеры

Ширина 80 mm

Общие данные

| | | | |
|-----------------------------|----------------------------------|-----------------------|--------|
| Исполнение корпуса | Корпус для монтажа на основаниях | Типоразмер установки | 4 |
| Класс пожаростойкости UL 94 | V-0 | Цветовой код | серый |
| Основной материал корпуса | Алюминиевое литье под давлением | Поверхность | прочее |
| Тип | Корпус основания | Не содержит галогенов | false |
| Корпуса ЭМС | Да | BG | 4 |
| Вид защиты | IP55 | | |

Номинальные характеристики IECEx/ATEX

Сертификат № (IECEx) TUEV24ATEX9197X Сертификат № (ATEX) IECEXTUR24.0077X

Исполнение

| | | | |
|----------------------|---|-------------|--------|
| Типоразмер установки | 4 | Поверхность | прочее |
| BG | 4 | | |

Классификации

| | | | |
|-------------|-------------|-------------|-------------|
| ETIM 8.0 | EC000437 | ETIM 9.0 | EC000437 |
| ETIM 10.0 | EC000437 | ECLASS 14.0 | 27-44-02-02 |
| ECLASS 15.0 | 27-44-02-02 | | |

HDC 10B SS 1M32G ATEX

Weidmüller Interface GmbH & Co. KG

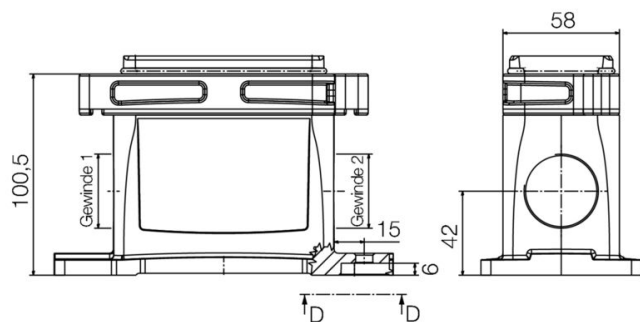
Klingenbergstraße 26

D-32758 Detmold

Germany

www.weidmueller.com

Изображения



HDC 10B SS 1M32G ATEX

Weidmüller Interface GmbH & Co. KG
Klingenbergstraße 26
D-32758 Detmold
Germany

www.weidmueller.com

Аксессуары

Типоразмер 4 (10B)



Возможность разделения кабелей в зоне 2 в соответствии со следующими допусками к эксплуатации ATEX: T II 3G Ex ec IIC T6 Gc или IECEx: Ex ec IIC T6 Gc упрощает монтаж, обслуживание и повышает качество подготовки. Предлагаемые одобренные соединители всегда должны использоваться в комплекте с соответствующими одобренными корпусами и вставками и могут быть отключены только без нагрузки.

Основные данные для заказа

| | | |
|------------|----------------------------|---|
| Тип | HDC 10B TOS 1M32G ATEX | Версия |
| Заказ № | 3139960000 | HDC - корпус, Типоразмер установки: 4, Вид защиты: IP55, Корпус |
| GTIN (EAN) | 4099987382328 | для вилки, Винтовое соединение, Стандартный, Типоразмер |
| Кол. | 1 ST | кабельных вводов: M 32 |
| Тип | HDC 10B TSS 1M32G ATEX | Версия |
| Заказ № | 3139970000 | HDC - корпус, Типоразмер установки: 4, Вид защиты: IP55, Корпус |
| GTIN (EAN) | 4099987382335 | для вилки, Винтовое соединение, Стандартный, Типоразмер |
| Кол. | 1 ST | кабельных вводов: M 32 |
| Тип | HDC 10B COVER ATEX | Версия |
| Заказ № | 3140060000 | HDC - корпус, Типоразмер установки: 4, Вид защиты: IP55, Крышка |
| GTIN (EAN) | 4099987382427 | для нижней части корпуса, Винтовое соединение, Стандартный, |
| Кол. | 1 ST | Типоразмер кабельных вводов: none |