

**HDC 06B SS 1M25G ATEX**

**Weidmüller Interface GmbH & Co. KG**

Klingenbergstraße 26

D-32758 Detmold

Germany

[www.weidmueller.com](http://www.weidmueller.com)



Возможность разделения кабелей в зоне 2 в соответствии со следующими допусками к эксплуатации ATEX: T II 3G Ex ec IIC T6 Gc или IECEx: Ex ec IIC T6 Gc упрощает монтаж, обслуживание и повышает качество подготовки. Предлагаемые одобренные соединители всегда должны использоваться в комплекте с соответствующими одобренными корпусами и вставками и могут быть отключены только без нагрузки.

**Основные данные для заказа**

Версия	HDC - корпус, Типоразмер установки: 3, Вид защиты: IP55, Корпус для монтажа на основаниях, Винтовое соединение, Стандартный, Типоразмер кабельных вводов: 1*М25
Заказ №	<a href="#">3139850000</a>
Тип	HDC 06B SS 1M25G ATEX
GTIN (EAN)	4099987382212
Кол.	1 Штука

**HDC 06B SS 1M25G ATEX**

**Weidmüller Interface GmbH & Co. KG**  
Klingenbergstraße 26  
D-32758 Detmold  
Germany

www.weidmueller.com

**Технические данные**

**Сертификаты**

Допуски к эксплуатации



**Размеры и массы**

Глубина	156 mm	Глубина (дюймов)	6.1417 inch
Высота	101 mm	Высота (в дюймах)	3.9764 inch
Ширина	80 mm	Ширина (в дюймах)	3.1496 inch
Размеры крепежа, высота	60 mm	Размеры крепежа, ширина	127 mm
Масса нетто	770.88 g		

**Температуры**

Температура окружающей среды	-20 °C...40 °C	Предельная температура	-20 °C ... 80 °C
------------------------------	----------------	------------------------	------------------

**Экологическое соответствие изделия**

Состояние соответствия RoHS	Соответствует без исключения
REACH SVHC	Нет SVHC выше 0,1 wt%

**Габаритные размеры**

Ширина	80 mm
--------	-------

**Общие данные**

Исполнение корпуса	Корпус для монтажа на основаниях	Типоразмер установки	3
Класс пожаростойкости UL 94	V-0	Цветовой код	серый
Основной материал корпуса	Алюминиевое литье под давлением	Поверхность	прочее
Тип	Корпус основания	Не содержит галогенов	false
Корпуса ЭМС	Да	BG	3
Вид защиты	IP55		

**Номинальные характеристики IECEx/ATEX**

Сертификат № (IECEx)	TUEV24ATEX9197X	Сертификат № (ATEX)	IECEXTUR24.0077X
----------------------	-----------------	---------------------	------------------

**Исполнение**

Типоразмер установки	3	Поверхность	прочее
BG	3		

**Классификации**

ETIM 8.0	EC000437	ETIM 9.0	EC000437
ETIM 10.0	EC000437	ECLASS 14.0	27-44-02-02
ECLASS 15.0	27-44-02-02		

**HDC 06B SS 1M25G ATEX**

**Weidmüller Interface GmbH & Co. KG**

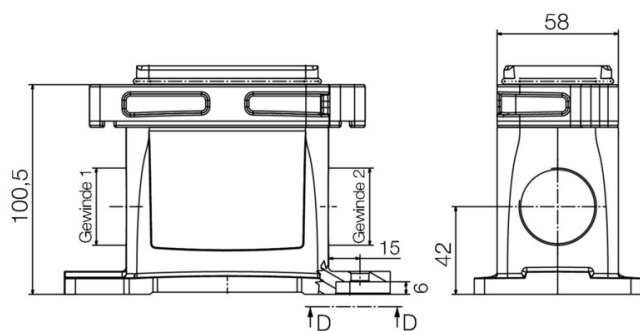
Klingenbergstraße 26

D-32758 Detmold

Germany

[www.weidmueller.com](http://www.weidmueller.com)

**Изображения**



**HDC 06B SS 1M25G ATEX**

**Weidmüller Interface GmbH & Co. KG**

Klingenbergstraße 26

D-32758 Detmold

Germany

www.weidmueller.com

**Аксессуары**

**Типоразмер 3 (06B)**



Возможность разделения кабелей в зоне 2 в соответствии со следующими допусками к эксплуатации ATEX: T II 3G Ex ec IIC T6 Gc или IECEx: Ex ec IIC T6 Gc упрощает монтаж, обслуживание и повышает качество подготовки. Предлагаемые одобренные соединители всегда должны использоваться в комплекте с соответствующими одобренными корпусами и вставками и могут быть отключены только без нагрузки.

**Основные данные для заказа**

Тип	HDC 06B TOS 1M25G ATEX	Версия
Заказ №	<a href="#">3139940000</a>	HDC - корпус, Типоразмер установки: 3, Вид защиты: IP55, Корпус
GTIN (EAN)	4099987382304	для вилки, Винтовое соединение, Стандартный, Типоразмер
Кол.	1 ST	кабельных вводов: M 25
Тип	HDC 06B TSS 1M25G ATEX	Версия
Заказ №	<a href="#">3139950000</a>	HDC - корпус, Типоразмер установки: 3, Вид защиты: IP55, Корпус
GTIN (EAN)	4099987382311	для вилки, Винтовое соединение, Стандартный, Типоразмер
Кол.	1 ST	кабельных вводов: M 25
Тип	HDC 06B COVER ATEX	Версия
Заказ №	<a href="#">3140050000</a>	HDC - корпус, Типоразмер установки: 3, Вид защиты: IP55, Крышка
GTIN (EAN)	4099987382410	для нижней части корпуса, Винтовое соединение, Стандартный,
Кол.	1 ST	Типоразмер кабельных вводов: none