

SLD 7.62HP/10/90G 3.2SN BK BX

Weidmüller Interface GmbH & Co. KG

Klingenbergstraße 26

D-32758 Detmold

Germany

www.weidmueller.com

Изображение изделия



Основные данные для заказа

Версия	Штекерный соединитель печатной платы, Штырьковый соединитель, с боковой стороны закрыто, Соединение THT под пайку, 7.62 мм, Количество полюсов: 10, 90°, Длина штифта для припайки (l): 3.2 мм, луженые, черный, Ящик
Заказ №	3137670000
Тип	SLD 7.62HP/10/90G 3.2SN BK BX
GTIN (EAN)	4099987364478
Кол.	32 Штука
Продуктное отношение	IEC: 630 V / 21.1 A UL: 300 V / 17 A
Упаковка	Ящик

SLD 7.62HP/10/90G 3.2SN BK BX

Weidmüller Interface GmbH & Co. KG
Klingenbergstraße 26
D-32758 Detmold
Germany

www.weidmueller.com

Технические данные

Сертификаты

Допуски к эксплуатации



ROHS	Соответствовать
UL File Number Search	Сайт UL
Сертификат № (cURus)	E60693

Размеры и массы

Глубина	22 mm	Глубина (дюймов)	0.8661 inch
Высота	31.73 mm	Высота (в дюймах)	1.2492 inch
Высота, мин.	28.53 mm	Ширина	37.28 mm
Ширина (в дюймах)	1.4677 inch	Масса нетто	8.84 g

Температуры

Температура при длительном использовании, мин.	-25 °C	Температура при длительном использовании, макс.	100 °C
--	--------	---	--------

Экологическое соответствие изделия

Состояние соответствия RoHS	Соответствует без исключения
REACH SVHC	Нет SVHC выше 0,1 wt%

Упаковка

Упаковка	Ящик	Длина VPE	321.00 mm
VPE c	135.00 mm	Высота VPE	35.00 mm

Системные характеристики

Серия изделия	OMNIMATE Power — серия BL/SL 7.62HP	Вид соединения	Соединение с платой
Монтаж на печатной плате	Соединение THT под пайку	Шаг в мм (P)	7.62 mm
Шаг в дюймах (P)	0.300 "	Угол вывода	90°
Количество полюсов	10	Количество контактных штырьков на полюс	1
Длина штифта для припайки (l)	3.2 mm	Размеры выводов под пайку	1,0 x 1,0 mm
Размеры выводов под пайку = допуск d+0,01 / -0,03 mm		Диаметр отверстия припойного ушка (D)	1.5 mm
Допуск на диаметр отверстия припойного ушка (D)	+ 0,1 mm	L1 в мм	30.48 mm
L1 в дюймах	1.200 "	Количество рядов	2
Количество полюсных рядов	1	Защита от прикосновения согласно DIN VDE 57 106	защита от доступа пальцем, с проникновением
Защита от прикосновения согласно DIN VDE 0470	IP 20 с проникновением	Вид защиты	IP 10
Кодируемый	Да	Циклы коммутации	25
Усилие вставки на полюс, макс.	10 N	Усилие вытягивания на полюс, макс.	10 N

Данные о материалах

Изоляционный материал	PBT	Цветовой код	черный
Таблица цветов (аналогич.)	RAL 9011	Группа изоляционного материала	IIIa

SLD 7.62HP/10/90G 3.2SN BK BX

Weidmüller Interface GmbH & Co. KG

Klingenbergstraße 26
D-32758 Detmold
Germany

www.weidmueller.com

Технические данные

Сравнительный показатель пробоия (CTI)	≤ 175
Класс пожаростойкости UL 94	V-0
Поверхность контакта	луженые
Структура слоев штепсельного контакта	1...3 µm Ni / 2...4 µm Sn matt
Температура хранения, макс.	70 °C
Рабочая температура, макс.	100 °C
Температурный диапазон монтажа, макс.	100 °C

Moisture Level (MSL)	
Материал контакта	Сплав меди
Структура слоев соединения под пайку	1...3 µm Ni / 2...4 µm Sn matt
Температура хранения, мин.	-40 °C
Рабочая температура, мин.	-50 °C
Температурный диапазон монтажа, мин.	-25 °C

Номинальные характеристики по IEC

пройдены испытания по стандарту	IEC 60664-1, IEC 61984
Номинальный ток, макс. кол-во контактов (Tu = 20 °C)	18.4 A
Номинальный ток, макс. кол-во контактов (Tu = 40 °C)	15.8 A
Номинальное импульсное напряжение 500 V при категории помехозащищенности/ Категория загрязнения II/2	
Номинальное импульсное напряжение 6 kV при категории помехозащищенности/ Категория загрязнения II/2	
Номинальное импульсное напряжение 6 kV при категории помехозащищенности/ Категория загрязнения III/3	
Расстояние утечки, мин.	6.5 mm

Номинальный ток, мин. кол-во контактов (Tu = 20 °C)	21.1 A
Номинальный ток, мин. кол-во контактов (Tu = 40 °C)	18.2 A
Номинальное импульсное напряжение 630 V при категории помехозащищенности/ Категория загрязнения II/2	
Номинальное импульсное напряжение 400 V при категории помехозащищенности/ Категория загрязнения III/3	
Номинальное импульсное напряжение 6 kV при категории помехозащищенности/ Категория загрязнения III/2	
Устойчивость к воздействию кратковременного тока	3 x 1 сек. с 180 A
Зазор, мин.	6.5 mm

Номинальные характеристики по CSA

Номинальное напряжение (группа использования B/CSA)	300 V
Номинальное напряжение (группа использования D/CSA)	600 V
Номинальный ток (группа использования C/CSA)	10 A

Номинальное напряжение (группа использования C/CSA)	300 V
Номинальный ток (группа использования B/CSA)	10 A
Номинальный ток (группа использования D/CSA)	5 A

Номинальные характеристики по UL 1059

Институт (cURus)	CURUS
Номинальное напряжение (группа использования B/UL 1059)	300 V
Номинальное напряжение (группа использования D/UL 1059)	600 V
Номинальный ток (группа использования C/UL 1059)	17 A
Расстояние утечки, мин.	6.5 mm
Ссылка на утвержденные значения	В технических характеристиках приведены максимальные значения, подробные сведения см. в сертификате об утверждении.

Сертификат № (cURus)	E60693
Номинальное напряжение (группа использования C/UL 1059)	300 V
Номинальный ток (группа использования B/UL 1059)	17 A
Номинальный ток (группа использования D/UL 1059)	5 A
Разделительное расстояние, мин.	6.5 mm

SLD 7.62HP/10/90G 3.2SN BK BX

Weidmüller Interface GmbH & Co. KG

Klingenbergstraße 26

D-32758 Detmold

Germany

www.weidmueller.com

Технические данные

Важное примечание

Соответствие IPC	Заявление о соответствии: все изделия разрабатываются, производятся и поставляются в соответствии с установленными международными стандартами и нормами и соответствуют характеристикам, указанным в технической документации, а также обладают декоративными свойствами в соответствии с IPC-A-610, "Класс 2". Любые другие запросы информации об изделиях могут быть рассмотрены по запросу.
Примечания	<ul style="list-style-type: none">• Additional variants on request• Gold-plated contact surfaces on request• Rated current related to rated cross-section & min. No. of poles.• P on drawing = pitch• Rated data refer only to the component itself. Clearance and creepage distances to other components are to be designed in accordance with the relevant application standards.• In accordance with IEC 61984, OMNIMATE-connectors are connectors without breaking capacity (COC). During designated use, connectors are not allowed to be engaged or disengaged when live or under load• Long term storage of the product with average temperature of 50 °C and maximum humidity 70%, 36 months

Классификации

ETIM 8.0	EC002637	ETIM 9.0	EC002637
ETIM 10.0	EC002637	ECLASS 14.0	27-46-02-01
ECLASS 15.0	27-46-02-01		

SLD 7.62HP/10/90G 3.2SN BK BX

Weidmüller Interface GmbH & Co. KG
Klingenbergstraße 26
D-32758 Detmold
Germany

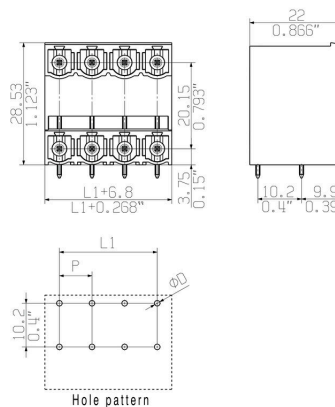
www.weidmueller.com

Изображения

Изображение изделия



Dimensional drawing



SLD 7.62HP/10/90G 3.2SN BK BX

Weidmüller Interface GmbH & Co. KG

Klingenbergstraße 26

D-32758 Detmold

Germany

www.weidmueller.com

Аксессуары

Кодирующие элементы



Соединяет только то, что требуется соединить: правильное соединение в нужном месте. Кодирующие элементы и замковые устройства четко обозначают соединительные элементы в процессе изготовления и эксплуатации

Кодирующие элементы и замковые устройства вставляются перед сборкой или во время фазы сборки кабеля. Альтернатива Weidmüller: настройка онлайн с помощью конфигуратора вариантов для предварительной кодировки перед доставкой. Неправильная сборка на плате и неправильное подключение соединительных элементов больше невозможно.

Преимущество: отсутствие поиска и устранения неисправностей в процессе производства и эксплуатационных ошибок пользователя.

Основные данные для заказа

Тип	BLZ/SL KO OR BX	Версия
Заказ №	1573010000	Штекерный соединитель печатной платы, Аксессуар, Элемент кодировки, оранжевый, Количество полюсов: 1
GTIN (EAN)	4008190048396	
Кол.	100 ST	
Тип	BLZ/SL KO BK BX	Версия
Заказ №	1545710000	Штекерный соединитель печатной платы, Аксессуар, Элемент кодировки, черный, Количество полюсов: 1
GTIN (EAN)	4008190087142	
Кол.	50 ST	