

## PVI DC 1I 1O 2MPP SPD1 MC4 10

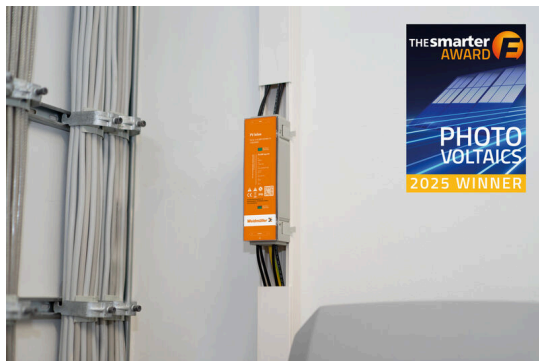
Weidmüller Interface GmbH & Co. KG

Klingenbergstraße 26

D-32758 Detmold

Germany

[www.weidmueller.com](http://www.weidmueller.com)



Компактная фотоэлектрическая коробка для подключения генератора PV Inline с SPD Type I+II используется в фотоэлектрических установках на крыше.

Она защищает фотоэлектрическую систему от перенапряжения, включая удары молнии.

В случае перенапряжения она создает заземляющее соединение.

Компактное устройство защиты от перенапряжения (SPD) особенно подходит для ограниченных пространств.

Оно может быть встроено в кабельные каналы или смонтировано за фотоэлектрическими модулями.

### Основные данные для заказа

Версия	Фотоэлектрическое оборудование, Встраиваемый ФЭ, 1100 V, 2 MPP, 1 вход/1 выход для каждого MPP, Устройство защиты от перенапряжения I / II, MC4
Заказ №	<a href="#">3108230000</a>
Тип	PVI DC 1I 1O 2MPP SPD1 MC4 10
GTIN (EAN)	4099987179782
Кол.	1 Штука

**PVI DC 1I 10 2MPP SPD1 MC4 10**

**Weidmüller Interface GmbH & Co. KG**  
Klingenbergstraße 26  
D-32758 Detmold  
Germany

www.weidmueller.com

**Технические данные**

**Сертификаты**

Допуски к эксплуатации



ROHS Соответствовать

**Размеры и массы**

Глубина	52 mm	Глубина (дюймов)	2.0472 inch
Высота	280 mm	Высота (в дюймах)	11.0236 inch
Ширина	60 mm	Ширина (в дюймах)	2.3622 inch
Масса нетто	956 g		

**Температуры**

Температура окружающей среды -40 °C...85 °C Влажность Отн. влажность 5–95 %

**Экологическое соответствие изделия**

Состояние соответствия RoHS Соответствует без исключения  
REACH SVHC Нет SVHC выше 0,1 wt%

**Входит в комплект поставки**

Прилагаемые принадлежности	Артикул	Монтажная опора
	Количество	2

**Гарантия**

Период времени 5 лет

**Входы**

Количество электрических вводов максимальной мощности (MPP)	2		
Функциональный заземляющий соединитель	Подключение проводов	Вид соединения	Предварительно собранный кабель
		Гибкий, макс. H05(07) 16 mm <sup>2</sup> V-K	
Вход пост. тока + и -	Подключение проводов	с кабельным наконечником, DIN 46228, ч. 1, макс.	16 mm <sup>2</sup>
		Вид соединения	Соединитель Stäubli MC4
		Совместимое кросс-соединение	TÜV 2 Pfg 1169/08.07
		Сечение провода, мин.	4 mm <sup>2</sup>
		Сечение провода, макс.	6 mm <sup>2</sup>
Тип предохранителя	нет ни вставки предохранителя, ни держателя предохранителя		
Макс. кол-во входов пост. тока	для каждого 1 входа точки максимальной мощности		
Количество вводов строк для каждого MPP	1		
Количество входов	1		

**PVI DC 1I 10 2MPP SPD1 MC4 10**

**Weidmüller Interface GmbH & Co. KG**

Klingenbergstraße 26

D-32758 Detmold

Germany

www.weidmueller.com

**Технические данные**

**Выходы**

Макс. количество выходов пост. тока для каждого 1 выхода точки максимальной мощности			
Выход пост. тока + и -	Подключение проводов	Вид соединения	Соединитель Stäubli MC4
		Совместимое кросс-соединение	TÜV 2 Pfg1169/08.07
		Сечение провода, мин.	4 mm <sup>2</sup>
		Сечение провода, макс.	6 mm <sup>2</sup>

**Защита от перенапряжения, линия пост. тока**

Нормы	EN 61643-11, EN 50539-11, EN 61643-31	Испытательный разрядный ток, Имп (10/350 мкс)	5 кА
Ток утечки, макс. (8/20 мкс)	40 кА	Уровень защиты, Up (+/-, -/PE, +/-PE)	≤ 4.4 kV
Ток короткого замыкания, ISCPV	6000 А	Общий разрядный ток, Iобщий (8/20 мкс)	40 кА
Разрядный ток, In (8/20 мкс)	20 кА	Класс требований	Тип I/II
Общий разрядный ток, Iобщий (10/350 мкс)	5 кА	Макс. напряжение сети PV, Ucpv	1100 V
Защита от перенапряжения на стороне DC	1000 В, тип I + II	Максимальное постоянное рабочее напряжение, режим DC UCPV +/-, -/PE, +/-PE	1100 V

**Корпус**

Крышка	с крышкой	Изоляционный материал	ABS
Вид монтажа	Настенная монтаж	Ударопрочность	IK06
Крепление корпуса	Через монтажные лапы крепления	Класс защиты	II
Строка с типом соединения	Штекер MC4		

**Общие данные**

Нормы	EN 61643-11, EN 50539-11, EN 61643-31	Вид защиты	IP65
Место установки	Использование внутри помещений		

**Электрические характеристики**

Номинальное напряжение пост. тока	1100 V		
Сопротивление номинальному кратковременному току	Номинальный ток	48.75 A	
Ток на каждую точку максимальной мощности, макс.	39 A		
Номинальный постоянный ток на соединение	Ток на линию, макс.	39.00 A	
	Номинальный ток	39 A	

**Классификации**

ETIM 8.0	EC003857	ETIM 9.0	EC003857
ETIM 10.0	EC003857	ECLASS 14.0	22-57-02-92
ECLASS 15.0	22-57-02-92		

**PVI DC 1I 1O 2MPP SPD1 MC4 10**

**Weidmüller Interface GmbH & Co. KG**

Klingenbergstraße 26

D-32758 Detmold

Germany

[www.weidmueller.com](http://www.weidmueller.com)

**Технические данные**

**Тендерные спецификации**

Подробная спецификация

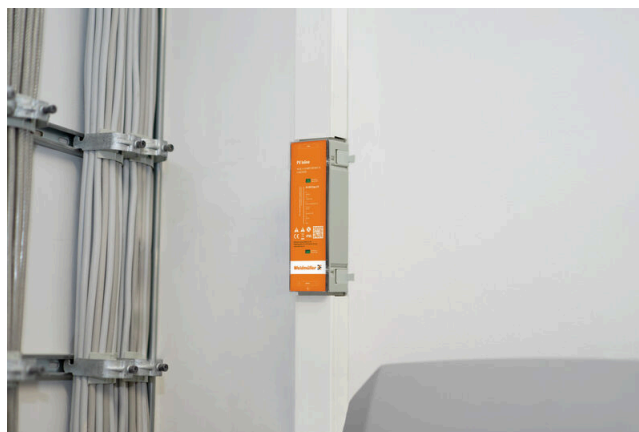
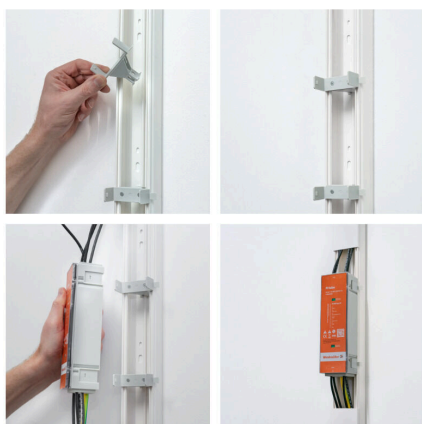
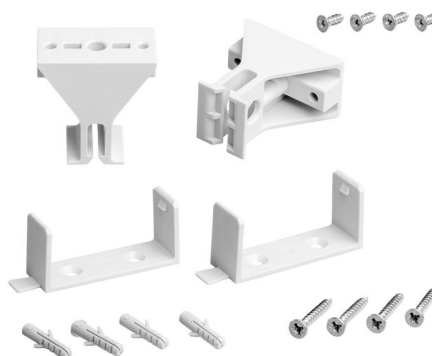
Combiner box for inverters with 2 MPP tracker, suitable for protecting the DC side of a photovoltaic system according to DIN CLC/TS 51643-32. MPP1: 1 input, connection via MC4 connector, compatible with cable type TÜV 2 Pfg1 169/08.07 / EN 50618:2063 1 output, connection via MC4 connector, compatible with cable type TÜV 2 Pfg1 169/08.07 / EN 50618:2063 MPP2: identical to MPP1 Max. string voltage Uoc: 1100 VDC 1 class/type I + II combined arrester Connection of the functional earth via pre-assembled cable, Conductor cross-section: 16 mm<sup>2</sup> Protection class: IP65 All built into a polyester housing. Dimensions HxWxD: 280x60x52 mm Approval according to low voltage switchgear and controlgear IEC 61439-1 and EN 61439-2

**PVI DC 1I 10 2MPP SPD1 MC4 10**

**Weidmüller Interface GmbH & Co. KG**  
Klingenbergstraße 26  
D-32758 Detmold  
Germany

[www.weidmueller.com](http://www.weidmueller.com)

**Изображения**



**PVI DC 1I 10 2MPP SPD1 MC4 10**

**Weidmüller Interface GmbH & Co. KG**  
Klingenbergstraße 26  
D-32758 Detmold  
Germany

**Изображения**

[www.weidmueller.com](http://www.weidmueller.com)



## PVI DC 1I 10 2MPP SPD1 MC4 10

**Weidmüller Interface GmbH & Co. KG**  
Klingenbergstraße 26  
D-32758 Detmold  
Germany

[www.weidmueller.com](http://www.weidmueller.com)

## Аксессуары

### Клемма для выравнивания потенциалов



Наши клеммные колодки для выравнивания потенциалов обеспечивают надежную реализацию выравнивания потенциалов даже в протяженных системах.

### Основные данные для заказа

Тип	EBB 25-50/16	Версия
Заказ №	<a href="#">1547490000</a>	Клемма распределителя потенциала, Винтовое соединение, цвета
GTIN (EAN)	4050118387438	латуни, 50 мм <sup>2</sup> , 0 А, Количество соединений: 3, Количество
Кол.	10 ST	уровней: 1

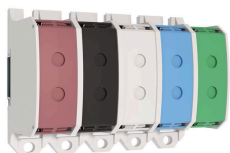
### Комплекты для фотоэлектрической маркировки



### Основные данные для заказа

Тип	PV MARKER 1-3 MPP	Версия
Заказ №	<a href="#">8000149520</a>	Фотоэлектрическое оборудование, Маркировочные
GTIN (EAN)	4099987229197	элементы для устройств, Аксессуары, Маркировка проводов
Кол.	1 ST	и кабелей, Соединитель кабеля, Комплект для маркировки, Предупредительная этикетка, Маркер кабеля, самоклеящийся

### Блоки алюминиевых клемм



Входные силовые клеммные колодки типа WPD серии Klrppon® обеспечивают простое и безопасное присоединение алюминиевых и медных проводников на небольшой площади. При желании/необходимости можно использовать также подключения, нужные для подачи электропитания и присоединения систем мониторинга. Применение заказчиками входных силовых клеммных колодок типа WPD никак не ограничено материалом проводника. Их можно устанавливать напрямую или на DIN-рейку TS35.

## PVI DC 1I 10 2MPP SPD1 MC4 10

**Weidmüller Interface GmbH & Co. KG**  
Klingenbergstraße 26  
D-32758 Detmold  
Germany

[www.weidmueller.com](http://www.weidmueller.com)

## Аксессуары

### Основные данные для заказа

Тип	WPD 230 2X50/2X50 GN	Версия
Заказ №	<a href="#">2502600000</a>	Клемма распределителя потенциала, Винтовое соединение,
GTIN (EAN)	4050118516425	зеленый, 50 mm <sup>2</sup> , 150 A, 1000 V, Количество соединений: 4,
Кол.	5 ST	Количество уровней: 1

### Сменные детали



### Основные данные для заказа

Тип	PVI DC CHANNEL GUIDE	Версия
Заказ №	<a href="#">3110270000</a>	Фотоэлектрическое оборудование, Монтажная опора
GTIN (EAN)	4099987 189507	
Кол.	1 ST	
Тип	PVI DC WALL BRACKET	Версия
Заказ №	<a href="#">3110320000</a>	Фотоэлектрическое оборудование, Монтажная опора
GTIN (EAN)	4099987 189514	
Кол.	1 ST	