

MPS 6/04 S LF TN B B

Weidmüller Interface GmbH & Co. KG
Klingenbergstraße 26
D-32758 Detmold
Germany

www.weidmueller.com

Изображение изделия

SNAP IN 



Основные данные для заказа

Версия	Штекерный соединитель печатной платы, Гнездовой разъем, Шаг в мм (P): 6.35 мм, Количество полюсов: 4, 180°, Ящик
Заказ №	3106870000
Тип	MPS 6/04 S LF TN B B
GTIN (EAN)	4099987171144
Кол.	48 Штука
Продуктное отношение	IEC: 1000 V / 40.3 A / 0.75 - 6 mm ² UL: 600 V / 30 A / AWG 20 - AWG 10
Упаковка	Ящик

MPS 6/04 S LF TN B B

Weidmüller Interface GmbH & Co. KG
Klingenbergstraße 26
D-32758 Detmold
Germany

www.weidmueller.com

Технические данные

Размеры и массы

Глубина	43 mm	Глубина (дюймов)	1.6929 inch
Высота	20.5 mm	Высота (в дюймах)	0.8071 inch
Ширина	32.85 mm	Ширина (в дюймах)	1.2933 inch
Масса нетто	22.24 g		

Экологическое соответствие изделия

Состояние соответствия RoHS	Соответствует без исключения
REACH SVHC	Нет SVHC выше 0,1 wt%

Системные параметры

Серия изделия	OMNIMATE 4.0	Вид соединения	Полевое соединение
Метод проводного соединения	SNAP IN с рычагом	Шаг в мм (P)	6.35 mm
Шаг в дюймах (P)	0.250 "	Направление вывода кабеля	180°
Количество полюсов	4	L1 в мм	19.05 mm
L1 в дюймах	0.750 "	Количество рядов	1
Количество полюсных рядов	1	Защита от прикосновения согласно DIN VDE 57 106	защита от доступа пальцем
Защита от прикосновения согласно DIN VDE 0470	IP 20	Вид защиты	IP20
Объемное сопротивление	≤5 mΩ	Длина зачистки изоляции	11 mm
Циклы коммутации	≥ 25	Усилие вставки на полюс, макс.	11.25 N
Усилие вытягивания на полюс, макс.	10 N		

Данные о материалах

Изоляционный материал	PBT GF, PA 9T	Цветовой код	черный
Цвет элементов управления	оранжевый	Таблица цветов (аналогич.)	RAL 9011
Группа изоляционного материала	I	Сравнительный показатель пробоя (CTI)	≥ 600
Moisture Level (MSL)	1	Класс пожаростойкости UL 94	V-0
Материал контакта	Сплав меди	Поверхность контакта	луженые
Температура хранения, мин.	-40 °C	Температура хранения, макс.	70 °C
Рабочая температура, мин.	-50 °C	Рабочая температура, макс.	125 °C

Провода, подходящие для подключения

Диапазон зажима, мин.	0.5 mm ²	Диапазон зажима, макс.	4 mm ²
Одножильный, мин. H05(07) V-U	0.75 mm ²	Одножильный, макс. H05(07) V-U	4 mm ²
Гибкий, мин. H05(07) V-K	0.75 mm ²	Гибкий, макс. H05(07) V-K	6 mm ²
С наконечником DIN 46 228/4, мин.	0.5 mm ²	С наконечником DIN 46 228/4, макс.	4 mm ²
с обжимной втулкой для фиксации концов проводов, DIN 46228 часть 1, мин.	0.75 mm ²	С кабельным наконечником согласно DIN 46 228/1, макс.	4 mm ²

Номинальные характеристики по IEC

пройдены испытания по стандарту	IEC 60664-1, IEC 61984	Номинальный ток, мин. кол-во контактов (Tu = 20 °C)	40.3 A
Номинальный ток, макс. кол-во контактов (Tu = 20 °C)	40.4 A	Номинальный ток, мин. кол-во контактов (Tu = 40 °C)	36.3 A

MPS 6/04 S LF TN B B

Weidmüller Interface GmbH & Co. KG

Klingenbergstraße 26
D-32758 Detmold
Germany

www.weidmueller.com

Технические данные

Номинальный ток, макс. кол-во контактов (Tu = 40 °C)	36.3 A	Номинальное импульсное напряжение 1000 V при категории помехозащищенности/ Категория загрязнения II/2	
Номинальное импульсное напряжение 1000 V при категории помехозащищенности/ Категория загрязнения III/2		Номинальное импульсное напряжение 800 V при категории помехозащищенности/ Категория загрязнения III/3	
Номинальное импульсное напряжение 8 V при категории помехозащищенности/ Категория загрязнения II/2		Номинальное импульсное напряжение 8 kV при категории помехозащищенности/ Категория загрязнения III/3	

Номинальные характеристики по UL 1059

Номинальное напряжение (группа использования B/UL 1059)	600 V	Номинальное напряжение (группа использования C/UL 1059)	600 V
Номинальное напряжение (группа использования D/UL 1059)	600 V	Номинальное напряжение (группа использования F/UL 1059)	1000 V
Номинальный ток (группа использования B/UL 1059)	30 A	Номинальный ток (группа использования C/UL 1059)	30 A
Номинальный ток (группа использования D/UL 1059)	5 A	Поперечное сечение подключаемого провода AWG, мин.	AWG 20
Поперечное сечение подключаемого провода AWG, макс.	AWG 10		

Важное примечание

Примечания	<ul style="list-style-type: none"> Rated current related to rated cross-section & min. No. of poles. P on drawing = pitch Rated data refer only to the component itself. Clearance and creepage distances to other components are to be designed in accordance with the relevant application standards. Long term storage of the product with average temperature of 50 °C and maximum humidity 70%, 36 months
------------	--

Классификации

ETIM 8.0	EC002638	ETIM 9.0	EC002638
ETIM 10.0	EC002638	ECLASS 14.0	27-46-02-02
ECLASS 15.0	27-46-02-02		

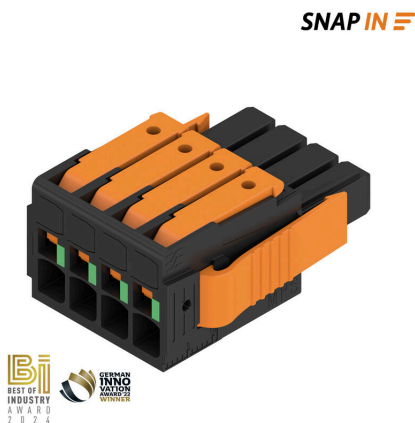
MPS 6/04 S LF TN B B

Weidmüller Interface GmbH & Co. KG
 Klingenbergstraße 26
 D-32758 Detmold
 Germany

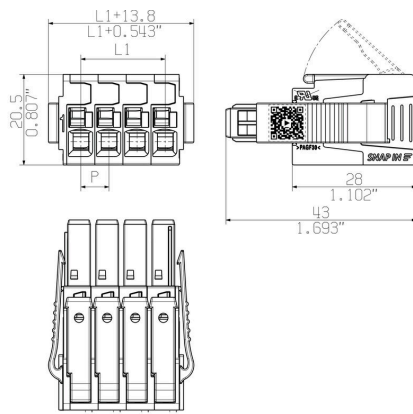
www.weidmueller.com

Изображения

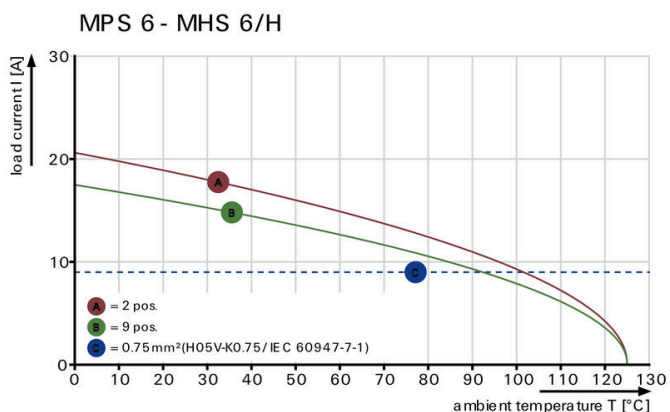
Изображение изделия



Dimensional drawing



Кривая ухудшения параметров



Кривая ухудшения параметров

