

**SAISWP-M-4D-4/8-P12**

**Weidmüller Interface GmbH & Co. KG**

Klingenbergstraße 26

D-32758 Detmold

Germany

[www.weidmueller.com](http://www.weidmueller.com)



В современных условиях зачастую требуются кабели оригинальной длины. Для удовлетворения данных требований компания Weidmüller предлагает широкий ряд вставных разъемов для индивидуальной сборки.

Штекеры и гнезда для настраиваемой компоновки M8, M12, M16 и соединений 7/8" высокой прочности, идеально подходят, например, для машиностроения.

Вставные разъемы M12 предлагают на выбор 5 различных систем соединений.

**Основные данные для заказа**

Версия	Разъем, подключаемый в поле, M12 Push-Pull
Заказ №	<a href="#">3099410000</a>
Тип	SAISWP-M-4D-4/8-P12
GTIN (EAN)	4099987134064
Кол.	1 Штука

**SAISWP-M-4D-4/8-P12**

**Weidmüller Interface GmbH & Co. KG**  
Klingenbergstraße 26  
D-32758 Detmold  
Germany

www.weidmueller.com

**Технические данные**

**Сертификаты**

ROHS Соответствовать

**Размеры и массы**

Ширина	49 mm	Ширина (в дюймах)	1.9291 inch
Диаметр	19.9 mm	Масса нетто	50 g

**Экологическое соответствие изделия**

Состояние соответствия RoHS	Соответствует без исключения
REACH SVHC	Нет SVHC выше 0,1 wt%

**Технические данные, настраиваемые вставные разъемы**

Количество полюсов	4		
Кодировка	D-кодировка		
Поверхность контакта	Ni/Au		
Вид соединения	PUSH IN		
Основной материал корпуса	PA 66, Никелированный цинк (литье под давлением)		
Сопротивление изоляции	≥ 100 MΩ		
Диаметр кабеля, макс.	8 mm		
Диаметр кабеля, мин.	4 mm		
Категория	Cat.5 (ISO/IEC 11801)		
Материал контакта	CuSn		
Поперечное сечение соединительного провода, макс.	0.75 mm <sup>2</sup>		
Поперечное сечение соединительного провода, мин.	0.14 mm <sup>2</sup>		
Номинальный ток	4 A		
Вид защиты	IP67, IP65		
Циклы коммутации	≥ 100		
Степень загрязнения	3		
Тип контакта	Штекер		
Номинальное напряжение	Номинальное напряжение	48 V	
	Тип напряжения	Переменный ток	
	Номинальное напряжение	60 V	
	Тип напряжения	DC	
Экранированное соединение	Да		
Материал резьбового кольца	Цинковое литье под давлением		
Диапазон температур корпуса	-40 ... +85 ° C		
Сечение соединяемого провода, макс.	0.75 mm <sup>2</sup>		
Сечение соединяемого провода, мин.	0.14 mm <sup>2</sup>		

**Общие данные**

Количество полюсов	4	Соединение 1	M12
Соединение 2	PUSH IN	Класс пожаростойкости UL 94	V-0
Основной материал корпуса	PA 66, Никелированный цинк (литье под давлением)	Категория	Cat.5 (ISO/IEC 11801)
Соединительная резьба	M12 Push-Pull	Материал контакта	CuSn
Поверхность контакта	Ni/Au	Сечение подсоединяемого провода, тонкий скрученный, мин.	0.14 mm <sup>2</sup>
Сечение подключаемого проводника, тонкопроволочного, макс.	0.75 mm <sup>2</sup>	Сечение соединения проводов, тонкий скрученный с кабельными наконечниками DIN 46228/1, мин.	0.08 mm <sup>2</sup>

**SAISWP-M-4D-4/8-P12**

**Weidmüller Interface GmbH & Co. KG**  
Klingenbergstraße 26  
D-32758 Detmold  
Germany

www.weidmueller.com

**Технические данные**

Сечение соединения проводов, тонкий скрученный с кабельными наконечниками DIN 46228/1, макс.	0.5 mm <sup>2</sup>	Сечение подключаемого провода, одножильного, мин.	0.14 mm <sup>2</sup>
Сечение подключаемого проводника, однопроволочного, макс.	0.75 mm <sup>2</sup>	Материалы держателя контактов	PA
Экранирование	Да	Вид защиты	IP67, IP65
Циклы коммутации	≥ 100		

**Общие стандарты**

Вилочный разъем, стандарт	IEC 61076-2-010, IEC 61076-2-101
---------------------------	----------------------------------

**Стандарты**

Вилочный разъем, стандарт	IEC 61076-2-010, IEC 61076-2-101	Противопожарная защита рельсового подвижного состава	DIN EN 45545-2
Стойкость к ударам и вибрации согласно	EN 50155:2001		

**Электрические свойства**

Сопротивление изоляции	≥ 100 MΩ
------------------------	----------

**Классификации**

ETIM 8.0	EC002635	ETIM 9.0	EC002635
ETIM 10.0	EC002635	ECLASS 14.0	27-44-01-16
ECLASS 15.0	27-44-01-16		

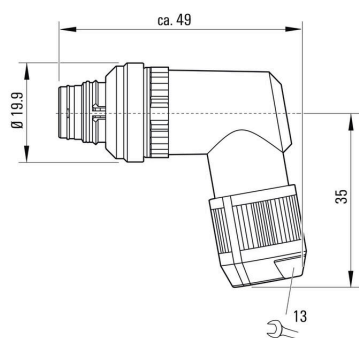
**SAISWP-M-4D-4/8-P12**

**Weidmüller Interface GmbH & Co. KG**  
Klingenbergstraße 26  
D-32758 Detmold  
Germany

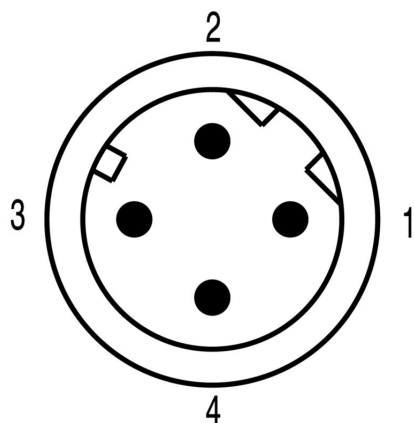
[www.weidmueller.com](http://www.weidmueller.com)

**Изображения**

**Габаритный чертеж**



**Схема контактов**



**SAISWP-M-4D-4/8-P12**

**Weidmüller Interface GmbH & Co. KG**  
Klingenbergstraße 26  
D-32758 Detmold  
Germany

[www.weidmueller.com](http://www.weidmueller.com)

**Изображения**

