

SAIBWP-M-5A-4/8-P12



В современных условиях зачастую требуются кабели оригинальной длины. Для удовлетворения данных требований компания Weidmüller предлагает широкий ряд вставных разъемов для индивидуальной сборки.

Штекеры и гнезда для настраиваемой компоновки M8, M12, M16 и соединений 7/8" высокой прочности, идеально подходят, например, для машиностроения.

Вставные разъемы M12 предлагают на выбор 5 различных систем соединений.

Основные данные для заказа

Версия	Разъем, подключаемый в поле, M12 Push-Pull
Заказ №	3099390000
Тип	SAIBWP-M-5A-4/8-P12
GTIN (EAN)	4099987134040
Кол.	1 Штука

SAIBWP-M-5A-4/8-P12

Weidmüller Interface GmbH & Co. KG

Klingenbergstraße 26

D-32758 Detmold

Germany

www.weidmueller.com

Технические данные

Сертификаты

ROHS Соответствовать

Размеры и массы

Ширина	47 mm	Ширина (в дюймах)	1.8504 inch
Диаметр	18.6 mm	Масса нетто	50 g

Экологическое соответствие изделия

Состояние соответствия RoHS	Соответствует без исключения
REACH SVHC	Нет SVHC выше 0,1 wt%

Технические данные, настраиваемые вставные разъемы

Количество полюсов	5		
Кодировка	A-кодировка		
Поверхность контакта	Ni/Au		
Вид соединения	PUSH IN		
Основной материал корпуса	PA 66, Никелированный цинк (литье под давлением)		
Сопротивление изоляции	≥ 100 MΩ		
Диаметр кабеля, макс.	8 mm		
Диаметр кабеля, мин.	4 mm		
Материал контакта	CuSn		
Поперечное сечение соединительного провода, макс.	0.75 mm ²		
Поперечное сечение соединительного провода, мин.	0.14 mm ²		
Номинальный ток	4 A		
Вид защиты	IP67, IP 65		
Циклы коммутации	≥ 100		
Степень загрязнения	3		
Тип контакта	Гнездо		
Номинальное напряжение	Номинальное напряжение	48 V	
	Тип напряжения	Переменный ток	
	Номинальное напряжение	60 V	
	Тип напряжения	DC	
Экранированное соединение	Да		
Материал резьбового кольца	Цинковое литье под давлением		
Диапазон температур корпуса	-40 ... +85 °C		

Общие данные

Количество полюсов	5	Соединение 1	M12
Соединение 2	PUSH IN	Класс пожаростойкости UL 94	V-0
Основной материал корпуса	PA 66, Никелированный цинк (литье под давлением)	Соединительная резьба	M12 Push-Pull
Материал контакта	CuSn	Поверхность контакта	Ni/Au
Сечение подсоединяемого провода, тонкий скрученный, мин.	0.14 mm ²	Сечение подключаемого проводника, тонкопроволочного, макс.	0.75 mm ²
Сечение соединения проводов, тонкий скрученный с кабельными наконечниками DIN 46228/1, мин.	0.08 mm ²	Сечение соединения проводов, тонкий скрученный с кабельными наконечниками DIN 46228/1, макс.	0.5 mm ²
Сечение подключаемого провода, одножильного, мин.	0.14 mm ²	Сечение подключаемого проводника, однопроволочного, макс.	0.75 mm ²
Материалы держателя контактов	PA	Экранирование	Да

SAIBWP-M-5A-4/8-P12

Weidmüller Interface GmbH & Co. KG
Klingenbergstraße 26
D-32758 Detmold
Germany

www.weidmueller.com

Технические данные

Вид защиты	IP67, IP 65	Циклы коммутации	≥ 100
------------	-------------	------------------	-------

Стандарты

Вилочный разъем, стандарт	IEC 61076-2-101, IEC 61076-2-010	Противопожарная защита рельсового подвижного состава	DIN EN 45545-2
Стойкость к ударам и вибрации согласно	EN 50155:2001, EN 50155		

Классификации

ETIM 8.0	EC002635	ETIM 9.0	EC002635
ETIM 10.0	EC002635	ECLASS 14.0	27-44-01-16
ECLASS 15.0	27-44-01-16		

SAIBWP-M-5A-4/8-P12

Weidmüller Interface GmbH & Co. KG
Klingenbergstraße 26
D-32758 Detmold
Germany

www.weidmueller.com

Изображения

Габаритный чертеж

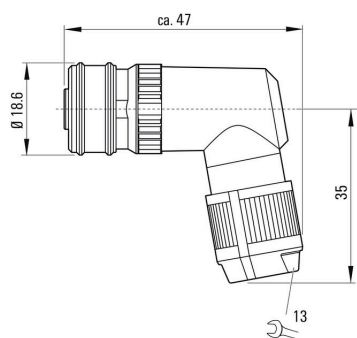
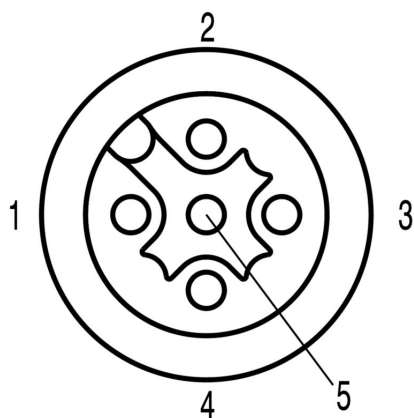


Схема контактов



Изображения

