

**SAI-H3-M12-T-SI**

**Weidmüller Interface GmbH & Co. KG**

Klingenbergstraße 26

D-32758 Detmold

Germany

www.weidmueller.com



**Основные данные для заказа**

Версия	Y connector
Заказ №	<a href="#">3099270000</a>
Тип	SAI-H3-M12-T-SI
GTIN (EAN)	4099987133920
Кол.	1 Штука

## SAI-H3-M12-T-SI

**Weidmüller Interface GmbH & Co. KG**  
 Klingenbergstraße 26  
 D-32758 Detmold  
 Germany

www.weidmueller.com

## Технические данные

### Сертификаты

Допуски к эксплуатации



ROHS Соответствовать

### Размеры и массы

Масса нетто 50 g

### Экологическое соответствие изделия

Состояние соответствия RoHS Соответствует без исключения

REACH SVHC Нет SVHC выше 0,1 wt%

### Общие данные

Количество полюсов	4	Кодировка	T-coded
Материал контактов, гнездо	CuZn	Материал контактов, вилка	CuZn
Поверхность контакта	позолоченный	Основной материал корпуса	TPU
Сопротивление изоляции	≥ 100 MΩ	Материал контакта	CuZn
Номинальное напряжение	63 V	Номинальный ток	16 A
Вид защиты	IP 65	Циклы коммутации	≥ 100
Степень загрязнения	3	Кабельный ввод	M 12
Соединение 1	M12/M12	Соединение 2	M12
Экранированное соединение	Да	Диапазон температур корпуса	-40 ... +85 °C
Наружный диаметр провода	-		

### Данные соединений

Групповой выход — вставной разъем Штекер M12      Одиночный выход 1 — вставной разъем Гнездо M12  
 Одиночный выход 2 — вставной разъем Гнездо M12

### Технические данные, настраиваемые вставные разъемы

Количество полюсов	4	Кодировка	T-coded
Поверхность контакта	позолоченный	Основной материал корпуса	TPU
Сопротивление изоляции	≥ 100 MΩ	Материал контакта	CuZn
Номинальное напряжение	63 V	Номинальный ток	16 A
Вид защиты	IP 65	Циклы коммутации	≥ 100
Степень загрязнения	3	Кабельный ввод	M 12
Экранированное соединение	Да	Материал резьбового кольца	Латунь никелированная
Диапазон температур корпуса	-40 ... +85 °C		

### Стандарты

Вилочный разъем, стандарт IEC 61076-2-111

### Классификации

ETIM 8.0	EC002925	ETIM 9.0	EC002925
ETIM 10.0	EC002925	ECLASS 14.0	27-44-01-06
ECLASS 15.0	27-44-01-06		

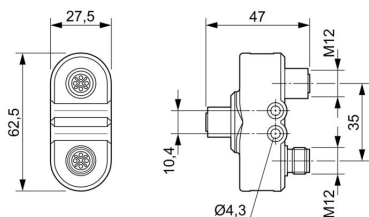
**SAI-H3-M12-T-SI**

**Weidmüller Interface GmbH & Co. KG**  
Klingenbergstraße 26  
D-32758 Detmold  
Germany

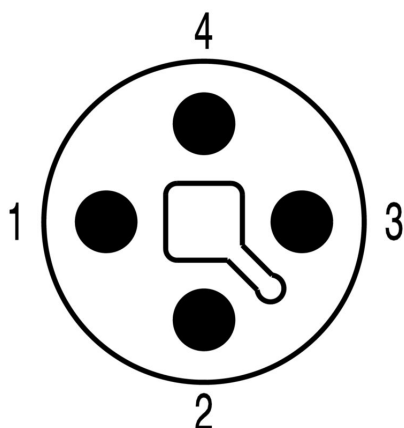
[www.weidmueller.com](http://www.weidmueller.com)

**Изображения**

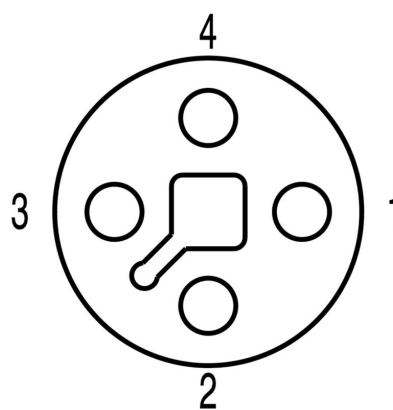
**Габаритный чертёж**



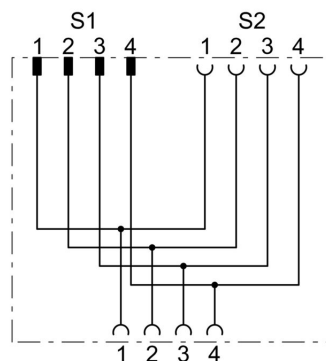
**Схема контактов**



**Схема контактов**



**Схема соединений**



**SAI-H3-M12-T-SI**

**Weidmüller Interface GmbH & Co. KG**  
Klingenbergstraße 26  
D-32758 Detmold  
Germany

**Изображения**

[www.weidmueller.com](http://www.weidmueller.com)

**Кривая ухудшения параметров**

