

SAI-H3-M12-S-SI

Weidmüller Interface GmbH & Co. KG

Klingenbergstraße 26

D-32758 Detmold

Germany

www.weidmueller.com



Основные данные для заказа

Версия	Y connector
Заказ №	3099260000
Тип	SAI-H3-M12-S-SI
GTIN (EAN)	4099987133913
Кол.	1 Штука

SAI-H3-M12-S-SI

Weidmüller Interface GmbH & Co. KG
Klingenbergstraße 26
D-32758 Detmold
Germany

www.weidmueller.com

Технические данные

Сертификаты

Допуски к эксплуатации



ROHS Соответствовать

Размеры и массы

Масса нетто 50 g

Экологическое соответствие изделия

Состояние соответствия RoHS Соответствует без исключения
REACH SVHC Нет SVHC выше 0,1 wt%

Общие данные

Количество полюсов	4	Кодировка	S-coded
Материал контактов, гнездо	CuZn	Материал контактов, вилка	CuZn
Поверхность контакта	позолоченный	Основной материал корпуса	TPU
Сопротивление изоляции	≥ 100 MΩ	Материал контакта	CuZn
Номинальное напряжение	630 V	Номинальный ток	16 A
Вид защиты	IP 65	Циклы коммутации	≥ 100
Степень загрязнения	3	Кабельный ввод	M 12
Соединение 1	M12/M12	Соединение 2	M12
Экранированное соединение	Да	Диапазон температур корпуса	-40 ... +85 °C
Наружный диаметр провода	-		

Данные соединений

Групповой выход — вставной разъем Штекер M12 Одиночный выход 1 — вставной разъем Гнездо M12
Одиночный выход 2 — вставной разъем Гнездо M12

Технические данные, настраиваемые вставные разъемы

Количество полюсов	4	Кодировка	S-coded
Поверхность контакта	позолоченный	Основной материал корпуса	TPU
Сопротивление изоляции	≥ 100 MΩ	Материал контакта	CuZn
Номинальное напряжение	630 V	Номинальный ток	16 A
Вид защиты	IP 65	Циклы коммутации	≥ 100
Степень загрязнения	3	Кабельный ввод	M 12
Экранированное соединение	Да	Материал резьбового кольца	Латунь никелированная
Диапазон температур корпуса	-40 ... +85 °C		

Стандарты

Вилочный разъем, стандарт IEC 61076-2-111

Классификации

ETIM 8.0	EC002925	ETIM 9.0	EC002925
ETIM 10.0	EC002925	ECLASS 14.0	27-44-01-06
ECLASS 15.0	27-44-01-06		

SAI-H3-M12-S-SI

Weidmüller Interface GmbH & Co. KG
Klingenbergstraße 26
D-32758 Detmold
Germany

www.weidmueller.com

Изображения

Габаритный чертеж

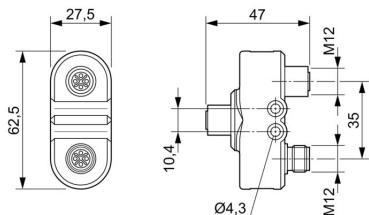


Схема контактов

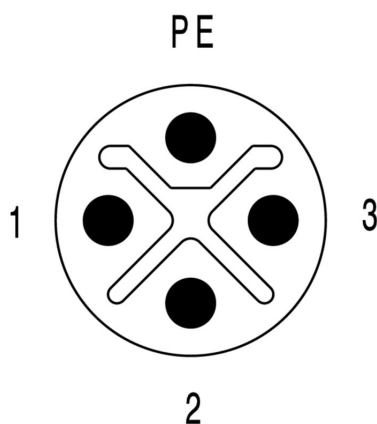


Схема контактов

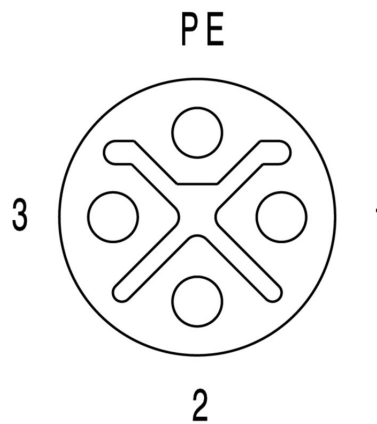
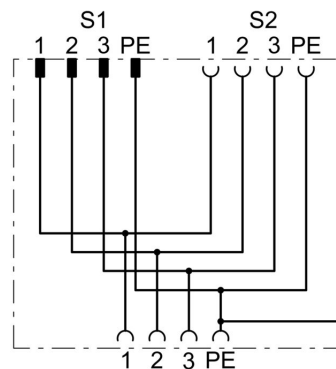


Схема соединений



SAI-H3-M12-S-SI

Weidmüller Interface GmbH & Co. KG

Klingenbergstraße 26

D-32758 Detmold

Germany

www.weidmueller.com

Изображения

Кривая ухудшения параметров

