

CRM40110TLD

Weidmüller Interface GmbH & Co. KG

Klingenbergstraße 26

D-32758 Detmold

Germany

www.weidmueller.com



Изображение аналогичное

Отдельные реле внутри CUBESERIES CRM

- Управляющее напряжение от 12–110 В пост. тока и 24–230 В перем. тока
- 4 переключ. контакт (7 А)
- С контрольными кнопками с цветовой кодировкой (катушка постоянного тока: синий цвет)
- Встроенный светодиодный индикатор состояния и шунтирующий диод
- Механический индикатор состояния

Основные данные для заказа

| | |
|------------|---|
| Версия | CUBESERIES, Реле, Количество контактов: 4, Переключающий контакт AgNi, Номинальное напряжение: 110 В DC, Ток: 7 А, Втычное соединение, Кнопка проверки доступна: Да |
| Заказ № | 3053100000 |
| Тип | CRM40110TLD |
| GTIN (EAN) | 4099987022927 |
| Кол. | 10 Штука |

Technical data

Сертификаты

Допуски к эксплуатации



ROHS Соответствовать

UL File Number Search [Сайт UL](#)

Сертификат № (cURus) E223474

Размеры и массы

| | | | |
|-------------|---------|-------------------|-------------|
| Глубина | 35.5 mm | Глубина (дюймов) | 1.3976 inch |
| Высота | 27.4 mm | Высота (в дюймах) | 1.0787 inch |
| Ширина | 21 mm | Ширина (в дюймах) | 0.8268 inch |
| Масса нетто | 35 g | | |

Температуры

| | | | |
|----------------------|----------------|------------------------------|---|
| Температура хранения | -40 °C...85 °C | Температура окружающей среды | -40 °C...70 °C |
| Рабочая температура | | Влажность | 25 °C / отн. влажность 95 %, без образования конденсата |

Экологическое соответствие изделия

| | |
|-----------------------------|------------------------------|
| Состояние соответствия RoHS | Соответствует без исключения |
| REACH SVHC | Нет SVHC выше 0,1 wt% |

Расчетные данные UL

Сертификат № (cURus) E223474

сторона управления

| | | | |
|------------------------|-------------------|-----------------------|---------------------|
| Номинальное напряжение | 110 V DC | Номинальный ток, DC | 8.3 mA |
| Мощность удержания | 0.9 Вт | Сопротивление катушки | 13600 Ω ± 10 % |
| Индикация состояния | Зеленый светодиод | Схема защиты | Безынерционный диод |

Сторона нагрузки

| | | | |
|---|---|--|----------------------------|
| Номинальное напряжение переключения | 250 V AC | Непрерывный ток | 7 A |
| Макс. частота коммутации при номинальной нагрузке | 0.1 Hz | Макс. коммутируемое напряжение, AC250 V | |
| Пусковой ток | 16 A / 20 ms | Переключающая способность перем. напряжения (резистивная), макс. | 1500 VA |
| Переключающая способность пост. напряжения (резистивная), макс. | 168 W @ 24 V | Задержка включения | ≤ 20 ms |
| Задержка выключения | ≤ 20 ms | Тип контакта | 4 CO contact (AgNi) |
| Срок службы | 2 x 10 ⁷ циклов переключения | Мин. коммутационная способность | 10 mA @ 12 V, 100 mA @ 5 V |

Technical data

Общие данные

| | | | |
|------------------------|---|--|-----|
| Рабочая высота | ≤ 2000 м, над уровнем моря | Кнопка проверки доступна | Да |
| Версия кнопки проверки | Тестовая кнопка с фиксацией, Тестовая кнопка без фиксации | Механический индикатор положения переключателя | Да |
| Цветовой код | прозрачный | Класс пожаростойкости UL 94 | V-2 |

Координация изоляции

| | | | |
|---|-------------------|--|---------------------------------|
| Номинальное напряжение | 250 V | Степень загрязнения | 2 |
| Категория перенапряжения | II | Электрическая прочность вход-выход | 2,5 KVe _{eff} / 1 Min. |
| Диэлектрическая прочность смежных контактов | 2 кВэф. / 1 мин | Диэлектрическая прочность открытого контакта | 1,5 кВдейств. / 1 мин. |
| Импульсное перенапряжение, до | 4 кВ (1,2/50 мкс) | Вид защиты | IP40 |

Дополнительные сведения о сертификатах / стандартах

| | | | |
|----------------------|-----------------|--------------------|----------|
| Сертификат № (CSA) | 607178-80219312 | Сертификат № (VDE) | 40059812 |
| Сертификат № (cURus) | E223474 | | |

Размеры

| | | | |
|-----------------------------|--------------------|--------------|---------|
| Метод проводного соединения | Втычное соединение | Шаг в мм (P) | 5,00 mm |
|-----------------------------|--------------------|--------------|---------|

Классификации

| | | | |
|-------------|-------------|-------------|-------------|
| ETIM 8.0 | EC001437 | ETIM 9.0 | EC001437 |
| ETIM 10.0 | EC001437 | ECLASS 14.0 | 27-37-16-01 |
| ECLASS 15.0 | 27-37-16-01 | | |

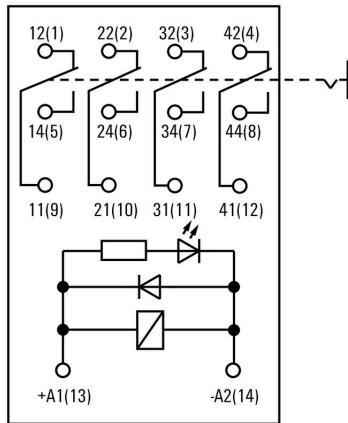
CRM40110TLD

Weidmüller Interface GmbH & Co. KG
 Klingenbergstraße 26
 D-32758 Detmold
 Germany

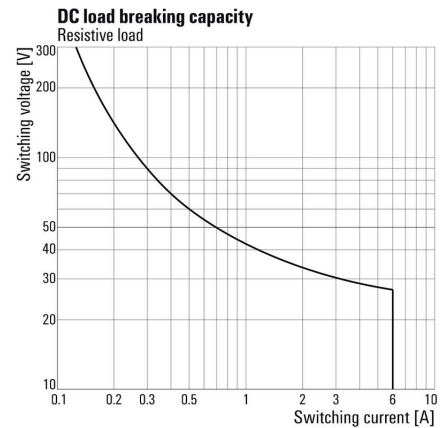
Drawings

www.weidmueller.com

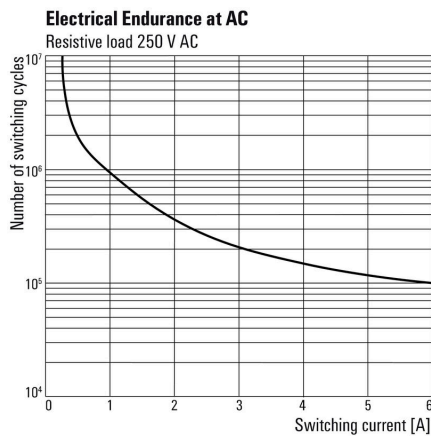
Connection diagram



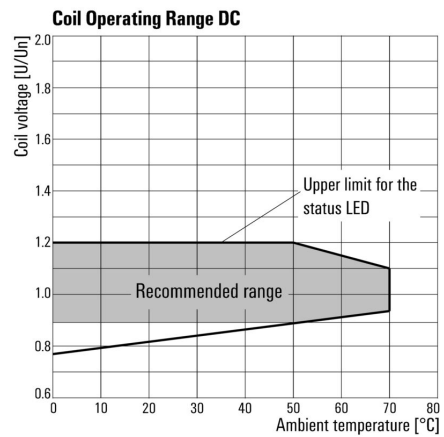
Graph



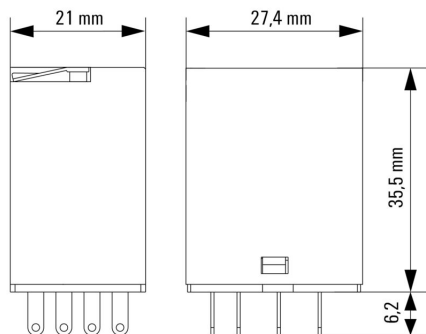
Graph



Graph

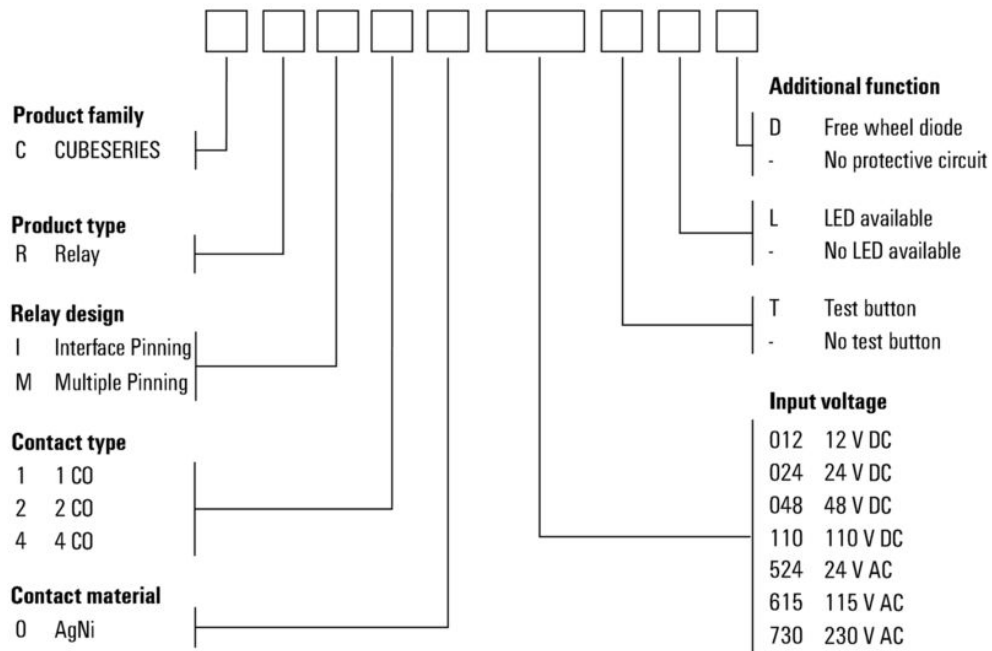


Dimensional drawing



Miscellaneous

Type code CUBESERIES relay versions



Type codes

CRM40110TLD

Weidmüller Interface GmbH & Co. KG
Klingenbergstraße 26
D-32758 Detmold
Germany

www.weidmueller.com

Accessories

Модули защиты



Основные данные для заказа

| | | | |
|------------|----------------------------|--|--|
| Тип | CXX D 21N | Версия | |
| Заказ № | 3053270000 | CUBESERIES, Безынерционный диод, Номинальное напряжение: | |
| GTIN (EAN) | 4099987023092 | 6...230 V DC, Втычное соединение | |
| Кол. | 20 ST | | |

Светодиод и шунтирующий диод



Основные данные для заказа

| | | | |
|------------|----------------------------|--|--|
| Тип | CXX LD 43G | Версия | |
| Заказ № | 3053360000 | CUBESERIES, Светодиодный модуль с безынерционным диодом, | |
| GTIN (EAN) | 4099987023153 | Номинальное напряжение: 110...230 V DC, Втычное соединение | |
| Кол. | 20 ST | | |
| Тип | CXX LD 43R | Версия | |
| Заказ № | 3053350000 | CUBESERIES, Светодиодный модуль с безынерционным диодом, | |
| GTIN (EAN) | 4099987023146 | Номинальное напряжение: 110...230 V DC, Втычное соединение | |
| Кол. | 20 ST | | |

Светодиод



CRM40110TLD

Weidmüller Interface GmbH & Co. KG
Klingenbergstraße 26
D-32758 Detmold
Germany

www.weidmueller.com

Accessories

Основные данные для заказа

| | | |
|------------|----------------------------|--|
| Тип | CXX L 63G | Версия |
| Заказ № | 3053460000 | CUBESERIES, Светодиодный модуль, Номинальное напряжение: |
| GTIN (EAN) | 4099987023245 | 110...230 V UC, Втычное соединение |
| Кол. | 20 ST | |
| Тип | CXX L 63R | Версия |
| Заказ № | 3053450000 | CUBESERIES, Светодиодный модуль, Номинальное напряжение: |
| GTIN (EAN) | 4099987023238 | 110...230 V UC, Втычное соединение |
| Кол. | 20 ST | |

Гнезда реле



Гнезда реле для реле CUBESERIES CRM

- Версия с 4 выходными переключающими группами контактов для реле с 2 и 4 переключающими группами контактов
- Винтовое соединение и соединение PUSH IN
- Гнезда PUSH IN с широкими толкателями для отверток с размером жала до 1,0 x 5,5 мм
- Различные возможные перемычки
- Подходящие принадлежности, например перемычки, фиксирующие зажимы и светодиодные модули

Основные данные для заказа

| | | |
|------------|----------------------------|--|
| Тип | CSM P 4CO | Версия |
| Заказ № | 3053140000 | CUBESERIES, Разъем реле, Количество контактов: 4, |
| GTIN (EAN) | 4099987022965 | Переключающий контакт, Ток: 8 А, PUSH IN |
| Кол. | 10 ST | |
| Тип | CSM S 4CO | Версия |
| Заказ № | 3053160000 | CUBESERIES, Разъем реле, Количество контактов: 4, |
| GTIN (EAN) | 4099987022989 | Переключающий контакт, Ток: 6 А, Винтовое соединение |
| Кол. | 10 ST | |

Перемычки



Основные данные для заказа

| | | |
|------------|----------------------------|-----------------------|
| Тип | CXM CCP 2P BL | Версия |
| Заказ № | 3053230000 | CUBESERIES, Перемычка |
| GTIN (EAN) | 4099987023054 | |
| Кол. | 20 ST | |
| Тип | CXM CCP 2P RD | Версия |
| Заказ № | 3053220000 | CUBESERIES, Перемычка |
| GTIN (EAN) | 4099987023047 | |
| Кол. | 20 ST | |

CRM40110TLD

Weidmüller Interface GmbH & Co. KG

Klingenbergstraße 26

D-32758 Detmold

Germany

www.weidmueller.com

Accessories

| | | |
|------------|----------------------------|-----------------------|
| Тип | CXM CCP 8P BL | Версия |
| Заказ № | 3053210000 | CUBESERIES, Перемычка |
| GTIN (EAN) | 4099987023030 | |
| Кол. | 10 ST | |
| Тип | CXM CCP 8P RD | Версия |
| Заказ № | 3053200000 | CUBESERIES, Перемычка |
| GTIN (EAN) | 4099987023023 | |
| Кол. | 10 ST | |
| Тип | CXM CCS 6P GY | Версия |
| Заказ № | 3053180000 | CUBESERIES, Перемычка |
| GTIN (EAN) | 4099987023009 | |
| Кол. | 2 ST | |

Фиксирующие зажимы



Фиксирующие зажимы для реле CUBESERIES CRI.

Пластиковый фиксирующий зажим:

- С функцией выталкивателя реле
- Маркировочные пазы для маркеров MultiFit
- Подходит для реле с контрольной кнопкой и без нее
- Металлический фиксирующий зажим:
- Для надежной фиксации реле в гнезде

Основные данные для заказа

| | | |
|------------|----------------------------|-------------------------------|
| Тип | CXM CLIP P | Версия |
| Заказ № | 3053240000 | CUBESERIES, Фиксирующий зажим |
| GTIN (EAN) | 4099987023061 | |
| Кол. | 10 ST | |
| Тип | CXM CLIP M | Версия |
| Заказ № | 3053190000 | CUBESERIES, Фиксирующий зажим |
| GTIN (EAN) | 4099987023016 | |
| Кол. | 25 ST | |

Перемычки



Перемычка для гнезд в CUBESERIES CRI.

- Версии с пластиком красного и синего цветов для кодировок потенциала
- Версии для гнезд PUSH IN:
- Восемиконтактная перемычка для A1 и A2 катушки
- Двухконтактная вставная перемычка, чтобы соединить с соседними гнездами
- Двухконтактная вставная перемычка, чтобы соединить выходные каналы в пределах одного гнезда
- Версия для винтовых гнезд:
- Восемиконтактная вставная перемычка, чтобы соединить с соседними гнездами

Основные данные для заказа

| | | |
|------------|----------------------------|-----------------------|
| Тип | CXX JMP 2P BL | Версия |
| Заказ № | 3053260000 | CUBESERIES, Перемычка |
| GTIN (EAN) | 4099987023085 | |
| Кол. | 30 ST | |

Accessories

| | | | |
|------------|----------------------------|-----------------------|--|
| Тип | CXX JMP 2P RD | Версия | |
| Заказ № | 3053250000 | CUBESERIES, Перемычка | |
| GTIN (EAN) | 4099987023078 | | |
| Кол. | 30 ST | | |

Counterpart

Гнезда реле



Гнезда реле для реле CUBESERIES CRM

- Версия с 4 выходными переключающими группами контактов для реле с 2 и 4 переключающими группами контактов
- Винтовое соединение и соединение PUSH IN
- Гнезда PUSH IN с широкими толкателями для отверток с размером жала до 1,0 x 5,5 мм
- Различные возможные перемычки
- Подходящие принадлежности, например перемычки, фиксирующие зажимы и светодиодные модули

Основные данные для заказа

| | | |
|------------|----------------------------|--|
| Тип | CSM P 4CO | Версия |
| Заказ № | 3053140000 | CUBESERIES, Разъем реле, Количество контактов: 4, |
| GTIN (EAN) | 4099987022965 | Переключающий контакт, Ток: 8 А, PUSH IN |
| Кол. | 10 ST | |
| Тип | CSM S 4CO | Версия |
| Заказ № | 3053160000 | CUBESERIES, Разъем реле, Количество контактов: 4, |
| GTIN (EAN) | 4099987022989 | Переключающий контакт, Ток: 6 А, Винтовое соединение |
| Кол. | 10 ST | |