

## CRM40615T

Weidmüller Interface GmbH &amp; Co. KG

Klingenbergstraße 26

D-32758 Detmold

Germany

www.weidmueller.com



Изображение аналогичное

## Отдельные реле внутри CUBESERIES CRM

- Управляющее напряжение от 12–110 В пост. тока и 24–230 В перем. тока
- 4 переключ. контакт (7 А)
- С контрольными кнопками с цветовой кодировкой (катушка переменного тока: оранжевый цвет, катушка постоянного тока: синий цвет)
- Механический индикатор состояния

## Основные данные для заказа

Версия	CUBESERIES, Реле, Количество контактов: 4, Переключающий контакт AgNi, Номинальное напряжение: 115 В AC, Ток: 7 А, Втычное соединение, Кнопка проверки доступна: Да
Заказ №	<a href="#">3053050000</a>
Тип	CRM40615T
GTIN (EAN)	4099987022873
Кол.	10 Штука

## CRM40615T

Weidmüller Interface GmbH &amp; Co. KG

Klingenbergstraße 26

D-32758 Detmold

Germany

www.weidmueller.com

## Technical data

## Сертификаты

Допуски к эксплуатации



ROHS Соответствовать

UL File Number Search [Сайт UL](#)

Сертификат № (cURus) E223474

## Размеры и массы

Глубина	35.5 mm	Глубина (дюймов)	1.3976 inch
Высота	27.4 mm	Высота (в дюймах)	1.0787 inch
Ширина	21 mm	Ширина (в дюймах)	0.8268 inch
Масса нетто	35 g		

## Температуры

Температура хранения	-40 °C...85 °C	Температура окружающей среды	-40 °C...55 °C
Рабочая температура		Влажность	25 °C / отн. влажность 95 %, без образования конденсата

## Экологическое соответствие изделия

Состояние соответствия RoHS	Соответствует без исключения
REACH SVHC	Нет SVHC выше 0,1 wt%

## Расчетные данные UL

Сертификат № (cURus) E223474

## сторона управления

Номинальное напряжение	115 V AC	Номинальный ток, AC	14 mA
Мощность удержания	1,63 VA	Сопротивление катушки	3610 Ω ± 10 %
Индикация состояния	Нет		

## Сторона нагрузки

Номинальное напряжение переключения	250 V AC	Непрерывный ток	7 A
Макс. частота коммутации при номинальной нагрузке	0.1 Hz	Макс. коммутируемое напряжение, AC250 V	
Пусковой ток	16 A / 20 ms	Переключающая способность перем. напряжения (резистивная), макс.	1500 VA
Переключающая способность пост. напряжения (резистивная), макс.	168 W @ 24 V	Задержка включения	≤ 10 мс, ≤ 20 ms
Задержка выключения	<10 ms, ≤ 12 ms	Тип контакта	4 CO contact (AgNi)
Срок службы	2 x 10 <sup>7</sup> циклов переключения	Мин. коммутационная способность	10 mA @ 12 V, 100 mA @ 5 V

## CRM40615T

**Weidmüller Interface GmbH & Co. KG**  
 Klingenbergstraße 26  
 D-32758 Detmold  
 Germany

www.weidmueller.com

## Technical data

## Общие данные

Рабочая высота	≤ 2000 м, над уровнем моря	Кнопка проверки доступна	Да
Версия кнопки проверки	Тестовая кнопка с фиксацией, Тестовая кнопка без фиксации	Механический индикатор положения переключателя	Да
Цветовой код	прозрачный	Класс пожаростойкости UL 94	V-2

## Координация изоляции

Номинальное напряжение	250 V	Степень загрязнения	2
Категория перенапряжения	II	Электрическая прочность вход-выход	2,5 KVe <sub>eff</sub> / 1 Min.
Диэлектрическая прочность смежных контактов	2 кВэф. / 1 мин	Диэлектрическая прочность открытого контакта	1,5 кВдейств. / 1 мин.
Импульсное перенапряжение, до	4 кВ (1,2/50 мкс)	Вид защиты	IP40

## Дополнительные сведения о сертификатах / стандартах

Сертификат № (CSA)	607178-80219312	Сертификат № (VDE)	40059812
Сертификат № (cURus)	E223474		

## Размеры

Метод проводного соединения	Втычное соединение	Шаг в мм (P)	5.00 mm
-----------------------------	--------------------	--------------	---------

## Классификации

ETIM 8.0	EC001437	ETIM 9.0	EC001437
ETIM 10.0	EC001437	ECLASS 14.0	27-37-16-01
ECLASS 15.0	27-37-16-01		

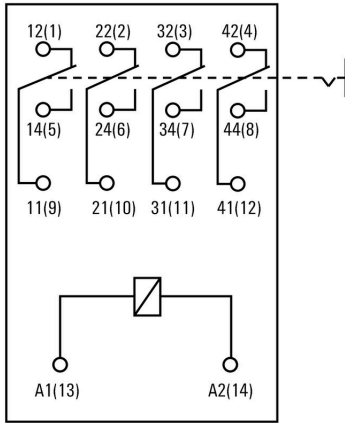
CRM40615T

Weidmüller Interface GmbH & Co. KG  
 Klingenbergstraße 26  
 D-32758 Detmold  
 Germany

Drawings

www.weidmueller.com

Connection diagram



Graph



Graph



Graph



Dimensional drawing



Miscellaneous

**Type code CUBESERIES relay versions**



Type codes

## CRM40615T

Weidmüller Interface GmbH &amp; Co. KG

Klingenbergstraße 26

D-32758 Detmold

Germany

www.weidmueller.com

## Accessories

## Светодиод



## Основные данные для заказа

Тип	CXX L 63G	Версия	
Заказ №	<a href="#">3053460000</a>	CUBESERIES, Светодиодный модуль, Номинальное напряжение:	
GTIN (EAN)	4099987023245	110...230 V UC, Втычное соединение	
Кол.	20 ST		
Тип	CXX L 63R	Версия	
Заказ №	<a href="#">3053450000</a>	CUBESERIES, Светодиодный модуль, Номинальное напряжение:	
GTIN (EAN)	4099987023238	110...230 V UC, Втычное соединение	
Кол.	20 ST		

## Модули защиты



## Основные данные для заказа

Тип	CXX RC 53	Версия	
Заказ №	<a href="#">3053400000</a>	CUBESERIES, RC-элемент, Номинальное напряжение: 110...230 V	
GTIN (EAN)	4099987023184	AC, Втычное соединение	
Кол.	20 ST		
Тип	CXX V 73	Версия	
Заказ №	<a href="#">3053490000</a>	CUBESERIES, Защитный варистор, Номинальное напряжение:	
GTIN (EAN)	4099987023276	220...240 V AC, Втычное соединение	
Кол.	20 ST		

## CRM40615T

**Weidmüller Interface GmbH & Co. KG**  
 Klingenbergstraße 26  
 D-32758 Detmold  
 Germany

## Accessories

www.weidmueller.com

## Гнезда реле



Гнезда реле для реле CUBESERIES CRM

- Версия с 4 выходными переключающими группами контактов для реле с 2 и 4 переключающими группами контактов
- Винтовое соединение и соединение PUSH IN
- Гнезда PUSH IN с широкими толкателями для отверток с размером жала до 1,0 x 5,5 мм
- Различные возможные перемычки
- Подходящие принадлежности, например перемычки, фиксирующие зажимы и светодиодные модули

## Основные данные для заказа

Тип	CSM P 4CO	Версия
Заказ №	<a href="#">3053140000</a>	CUBESERIES, Разъем реле, Количество контактов: 4,
GTIN (EAN)	4099987022965	Переключающий контакт, Ток: 8 А, PUSH IN
Кол.	10 ST	
Тип	CSM S 4CO	Версия
Заказ №	<a href="#">3053160000</a>	CUBESERIES, Разъем реле, Количество контактов: 4,
GTIN (EAN)	4099987022989	Переключающий контакт, Ток: 6 А, Винтовое соединение
Кол.	10 ST	

## Перемычки



## Основные данные для заказа

Тип	CXM CCP 2P BL	Версия
Заказ №	<a href="#">3053230000</a>	CUBESERIES, Перемычка
GTIN (EAN)	4099987023054	
Кол.	20 ST	
Тип	CXM CCP 2P RD	Версия
Заказ №	<a href="#">3053220000</a>	CUBESERIES, Перемычка
GTIN (EAN)	4099987023047	
Кол.	20 ST	
Тип	CXM CCP 8P BL	Версия
Заказ №	<a href="#">3053210000</a>	CUBESERIES, Перемычка
GTIN (EAN)	4099987023030	
Кол.	10 ST	
Тип	CXM CCP 8P RD	Версия
Заказ №	<a href="#">3053200000</a>	CUBESERIES, Перемычка
GTIN (EAN)	4099987023023	
Кол.	10 ST	

## CRM40615T

Weidmüller Interface GmbH &amp; Co. KG

Klingenbergstraße 26

D-32758 Detmold

Germany

www.weidmueller.com

## Accessories

Тип	CXM CCS 6P GY	Версия
Заказ №	<a href="#">3053180000</a>	CUBESERIES, Перемычка
GTIN (EAN)	4099987023009	
Кол.	2 ST	

## Фиксирующие зажимы



Фиксирующие зажимы для реле CUBESERIES CRI.

Пластиковый фиксирующий зажим:

- С функцией выталкивателя реле
- Маркировочные пазы для маркеров MultiFit
- Подходит для реле с контрольной кнопкой и без нее

Металлический фиксирующий зажим:

- Для надежной фиксации реле в гнезде

## Основные данные для заказа

Тип	CXM CLIP P	Версия
Заказ №	<a href="#">3053240000</a>	CUBESERIES, Фиксирующий зажим
GTIN (EAN)	4099987023061	
Кол.	10 ST	

Тип	CXM CLIP M	Версия
Заказ №	<a href="#">3053190000</a>	CUBESERIES, Фиксирующий зажим
GTIN (EAN)	4099987023016	
Кол.	25 ST	

## Перемычки



Перемычка для гнезд в CUBESERIES CRI.

- Версии с пластиком красного и синего цветов для кодировок потенциала
- Версии для гнезд PUSH IN:
- Восьмиконтактная перемычка для A1 и A2 катушки
- Двухконтактная вставная перемычка, чтобы соединить с соседними гнездами
- Двухконтактная вставная перемычка, чтобы соединить выходные каналы в пределах одного гнезда
- Версия для винтовых гнезд:
- Восьмиконтактная вставная перемычка, чтобы соединить с соседними гнездами

## Основные данные для заказа

Тип	CXX JMP 2P BL	Версия
Заказ №	<a href="#">3053260000</a>	CUBESERIES, Перемычка
GTIN (EAN)	4099987023085	
Кол.	30 ST	

Тип	CXX JMP 2P RD	Версия
Заказ №	<a href="#">3053250000</a>	CUBESERIES, Перемычка
GTIN (EAN)	4099987023078	
Кол.	30 ST	

## CRM40615T

Weidmüller Interface GmbH &amp; Co. KG

Klingenbergstraße 26

D-32758 Detmold

Germany

www.weidmueller.com

## Counterpart

## Гнезда реле



Гнезда реле для реле CUBESERIES CRM

- Версия с 4 выходными переключающими группами контактов для реле с 2 и 4 переключающими группами контактов
- Винтовое соединение и соединение PUSH IN
- Гнезда PUSH IN с широкими толкателями для отверток с размером жала до 1,0 x 5,5 мм
- Различные возможные перемычки
- Подходящие принадлежности, например перемычки, фиксирующие зажимы и светодиодные модули

## Основные данные для заказа

Тип	CSM P 4CO	Версия
Заказ №	<a href="#">3053140000</a>	CUBESERIES, Разъем реле, Количество контактов: 4,
GTIN (EAN)	4099987022965	Переключающий контакт, Ток: 8 А, PUSH IN
Кол.	10 ST	
Тип	CSM S 4CO	Версия
Заказ №	<a href="#">3053160000</a>	CUBESERIES, Разъем реле, Количество контактов: 4,
GTIN (EAN)	4099987022989	Переключающий контакт, Ток: 6 А, Винтовое соединение
Кол.	10 ST	