

## CRM40024

Weidmüller Interface GmbH &amp; Co. KG

Klingenbergstraße 26

D-32758 Detmold

Germany

www.weidmueller.com



Изображение аналогичное

Отдельные реле внутри CUBESERIES CRM

- Управляющее напряжение от 12–110 В пост. тока и 24–230 В перем. тока
- 4 переключ. контакт (7 А)
- Без контрольной кнопки с цветными пробками-заглушками (катушка переменного тока: оранжевый цвет, катушка постоянного тока: синий цвет)

#### Основные данные для заказа

Версия	CUBESERIES, Реле, Количество контактов: 4, Переключающий контакт AgNi, Номинальное напряжение: 24 В DC, Ток: 7 А, Втычное соединение, Кнопка проверки доступна: Нет
Заказ №	<a href="#">3052940000</a>
Тип	CRM40024
GTIN (EAN)	4099987022750
Кол.	10 Штука

## CRM40024

Weidmüller Interface GmbH &amp; Co. KG

Klingenbergstraße 26

D-32758 Detmold

Germany

www.weidmueller.com

## Technical data

## Сертификаты

Допуски к эксплуатации



ROHS Соответствовать

UL File Number Search [Сайт UL](#)

Сертификат № (cURus) E223474

## Размеры и массы

Глубина	35.5 mm	Глубина (дюймов)	1.3976 inch
Высота	27.4 mm	Высота (в дюймах)	1.0787 inch
Ширина	21 mm	Ширина (в дюймах)	0.8268 inch
Масса нетто	35 g		

## Температуры

Температура хранения	-40 °C...85 °C	Температура окружающей среды	-40 °C...70 °C
Рабочая температура		Влажность	25 °C / отн. влажность 95 %, без образования конденсата

## Экологическое соответствие изделия

Состояние соответствия RoHS	Соответствует без исключения
REACH SVHC	Нет SVHC выше 0,1 wt%

## Расчетные данные UL

Сертификат № (cURus) E223474

## сторона управления

Номинальное напряжение	24 V DC	Номинальный ток, DC	37.8 mA
Мощность удержания	0.9 Вт	Сопротивление катушки	640 Ω ± 10 %
Индикация состояния	Нет		

## Сторона нагрузки

Номинальное напряжение переключения	250 V AC	Непрерывный ток	7 A
Макс. частота коммутации при номинальной нагрузке	0.1 Hz	Макс. коммутируемое напряжение, AC250 V	
Пусковой ток	16 A / 20 ms	Переключающая способность перем. напряжения (резистивная), макс.	1500 VA
Переключающая способность пост. напряжения (резистивная), макс.	168 W @ 24 V	Задержка включения	≤ 20 ms
Задержка выключения	≤ 9 ms	Тип контакта	4 CO contact (AgNi)
Срок службы	2 x 10 <sup>7</sup> циклов переключения	Мин. коммутационная способность	10 mA @ 12 V, 100 mA @ 5 V

## Technical data

## Общие данные

Рабочая высота	≤ 2000 м, над уровнем моря	Кнопка проверки доступна	Нет
Механический индикатор положения переключателя	Да	Цветовой код	прозрачный
Класс пожаростойкости UL 94	V-2		

## Координация изоляции

Номинальное напряжение	250 V	Степень загрязнения	2
Категория перенапряжения	II	Электрическая прочность вход-выход	2,5 KVe <sub>eff</sub> / 1 Min.
Диэлектрическая прочность смежных контактов	2 кВэф. / 1 мин	Диэлектрическая прочность открытого контакта	1,5 кВдейств. / 1 мин.
Импульсное перенапряжение, до	4 кВ (1,2/50 мкс)	Вид защиты	IP40

## Дополнительные сведения о сертификатах / стандартах

Сертификат № (CSA)	607178-80219312	Сертификат № (VDE)	40059812
Сертификат № (cURus)	E223474		

## Размеры

Метод проводного соединения	Втычное соединение	Шаг в мм (P)	5.00 mm
-----------------------------	--------------------	--------------	---------

## Классификации

ETIM 8.0	EC001437	ETIM 9.0	EC001437
ETIM 10.0	EC001437	ECLASS 14.0	27-37-16-01
ECLASS 15.0	27-37-16-01		

Connection diagram



Graph



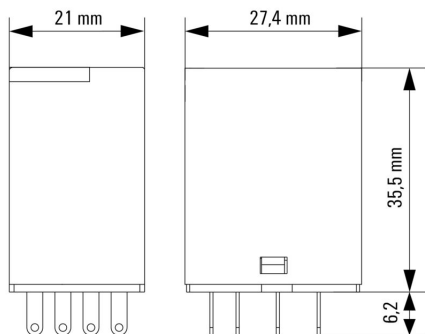
Graph



Graph



Dimensional drawing



Miscellaneous

**Type code CUBESERIES relay versions**



Type codes

## CRM40024

Weidmüller Interface GmbH &amp; Co. KG

Klingenbergstraße 26

D-32758 Detmold

Germany

www.weidmueller.com

## Accessories

## Модули защиты



## Основные данные для заказа

Тип	CXX D 21N	Версия	
Заказ №	<a href="#">3053270000</a>	CUBESERIES, Безынерционный диод, Номинальное напряжение:	
GTIN (EAN)	4099987023092	6...230 V DC, Втычное соединение	
Кол.	20 ST		

## Светодиод и шунтирующий диод



## Основные данные для заказа

Тип	CXX LD 41G	Версия	
Заказ №	<a href="#">3053310000</a>	CUBESERIES, Светодиодный модуль с безынерционным диодом,	
GTIN (EAN)	4099987023115	Номинальное напряжение: 6...24 V DC, Втычное соединение	
Кол.	20 ST		
Тип	CXX LD 41R	Версия	
Заказ №	<a href="#">3053290000</a>	CUBESERIES, Светодиодный модуль с безынерционным диодом,	
GTIN (EAN)	4099987023108	Номинальное напряжение: 6...24 V DC, Втычное соединение	
Кол.	20 ST		
Тип	CXX LD 42G	Версия	
Заказ №	<a href="#">3053340000</a>	CUBESERIES, Светодиодный модуль с безынерционным диодом,	
GTIN (EAN)	4099987023139	Номинальное напряжение: 24...60 V DC, Втычное соединение	
Кол.	20 ST		
Тип	CXX LD 42R	Версия	
Заказ №	<a href="#">3053320000</a>	CUBESERIES, Светодиодный модуль с безынерционным диодом,	
GTIN (EAN)	4099987023122	Номинальное напряжение: 24...60 V DC, Втычное соединение	
Кол.	20 ST		

## CRM40024

Weidmüller Interface GmbH &amp; Co. KG

Klingenbergstraße 26

D-32758 Detmold

Germany

www.weidmueller.com

## Accessories

## Светодиод



## Основные данные для заказа

Тип	CXX L 61G	Версия	
Заказ №	<a href="#">3053420000</a>	CUBESERIES, Светодиодный модуль, Номинальное напряжение: 6...	
GTIN (EAN)	4099987023207	24 V UC, Втычное соединение	
Кол.	20 ST		
Тип	CXX L 61R	Версия	
Заказ №	<a href="#">3053410000</a>	CUBESERIES, Светодиодный модуль, Номинальное напряжение: 6...	
GTIN (EAN)	4099987023191	24 V UC, Втычное соединение	
Кол.	20 ST		
Тип	CXX L 62G	Версия	
Заказ №	<a href="#">3053440000</a>	CUBESERIES, Светодиодный модуль, Номинальное напряжение:	
GTIN (EAN)	4099987023221	24...60 V UC, Втычное соединение	
Кол.	20 ST		
Тип	CXX L 62R	Версия	
Заказ №	<a href="#">3053430000</a>	CUBESERIES, Светодиодный модуль, Номинальное напряжение:	
GTIN (EAN)	4099987023214	24...60 V UC, Втычное соединение	
Кол.	20 ST		

## Гнезда реле



Гнезда реле для реле CUBESERIES CRM

- Версия с 4 выходными переключающими группами контактов для реле с 2 и 4 переключающими группами контактов
- Винтовое соединение и соединение PUSH IN
- Гнезда PUSH IN с широкими толкателями для отверток с размером жала до 1,0 x 5,5 мм
- Различные возможные перемычки
- Подходящие принадлежности, например перемычки, фиксирующие зажимы и светодиодные модули

## Основные данные для заказа

Тип	CSM P 4CO	Версия	
Заказ №	<a href="#">3053140000</a>	CUBESERIES, Разъем реле, Количество контактов: 4,	
GTIN (EAN)	4099987022965	Переключающий контакт, Ток: 8 А, PUSH IN	
Кол.	10 ST		
Тип	CSM S 4CO	Версия	
Заказ №	<a href="#">3053160000</a>	CUBESERIES, Разъем реле, Количество контактов: 4,	
GTIN (EAN)	4099987022989	Переключающий контакт, Ток: 6 А, Винтовое соединение	
Кол.	10 ST		

## CRM40024

Weidmüller Interface GmbH &amp; Co. KG

Klingenbergstraße 26

D-32758 Detmold

Germany

www.weidmueller.com

## Accessories

## Перемычки



## Основные данные для заказа

Тип	CXM CCP 2P BL	Версия
Заказ №	<a href="#">3053230000</a>	CUBESERIES, Перемычка
GTIN (EAN)	4099987023054	
Кол.	20 ST	
Тип	CXM CCP 2P RD	Версия
Заказ №	<a href="#">3053220000</a>	CUBESERIES, Перемычка
GTIN (EAN)	4099987023047	
Кол.	20 ST	
Тип	CXM CCP 8P BL	Версия
Заказ №	<a href="#">3053210000</a>	CUBESERIES, Перемычка
GTIN (EAN)	4099987023030	
Кол.	10 ST	
Тип	CXM CCP 8P RD	Версия
Заказ №	<a href="#">3053200000</a>	CUBESERIES, Перемычка
GTIN (EAN)	4099987023023	
Кол.	10 ST	
Тип	CXM CCS 6P GY	Версия
Заказ №	<a href="#">3053180000</a>	CUBESERIES, Перемычка
GTIN (EAN)	4099987023009	
Кол.	2 ST	

## Фиксирующие зажимы



Фиксирующие зажимы для реле CUBESERIES CRI.

Пластиковый фиксирующий зажим:

- С функцией выталкивателя реле
- Маркировочные пазы для маркеров MultiFit
- Подходит для реле с контрольной кнопкой и без нее

Металлический фиксирующий зажим:

- Для надежной фиксации реле в гнезде

## Основные данные для заказа

Тип	CXM CLIP P	Версия
Заказ №	<a href="#">3053240000</a>	CUBESERIES, Фиксирующий зажим
GTIN (EAN)	4099987023061	
Кол.	10 ST	

## CRM40024

Weidmüller Interface GmbH &amp; Co. KG

Klingenbergstraße 26

D-32758 Detmold

Germany

www.weidmueller.com

## Accessories

Тип	CXM CLIP M	Версия
Заказ №	<a href="#">3053190000</a>	CUBESERIES, Фиксирующий зажим
GTIN (EAN)	4099987023016	
Кол.	25 ST	

## Перемычки



Перемычка для гнезд в CUBESERIES CRI.

- Версии с пластиком красного и синего цветов для кодировок потенциала Версии для гнезд PUSH IN:
- Восьмиконтактная перемычка для A1 и A2 катушки
- Двухконтактная вставная перемычка, чтобы соединить с соседними гнездами
- Двухконтактная вставная перемычка, чтобы соединить выходные каналы в пределах одного гнезда
- Версия для винтовых гнезд:
- Восьмиконтактная вставная перемычка, чтобы соединить с соседними гнездами

## Основные данные для заказа

Тип	CXX JMP 2P BL	Версия
Заказ №	<a href="#">3053260000</a>	CUBESERIES, Перемычка
GTIN (EAN)	4099987023085	
Кол.	30 ST	
Тип	CXX JMP 2P RD	Версия
Заказ №	<a href="#">3053250000</a>	CUBESERIES, Перемычка
GTIN (EAN)	4099987023078	
Кол.	30 ST	

## Counterpart

## Гнезда реле



## Гнезда реле для реле CUBESERIES CRM

- Версия с 4 выходными переключающими группами контактов для реле с 2 и 4 переключающими группами контактов
- Винтовое соединение и соединение PUSH IN
- Гнезда PUSH IN с широкими толкателями для отверток с размером жала до 1,0 x 5,5 мм
- Различные возможные перемычки
- Подходящие принадлежности, например перемычки, фиксирующие зажимы и светодиодные модули

## Основные данные для заказа

Тип	CSM P 4CO	Версия
Заказ №	<a href="#">3053140000</a>	CUBESERIES, Разъем реле, Количество контактов: 4,
GTIN (EAN)	4099987022965	Переключающий контакт, Ток: 8 А, PUSH IN
Кол.	10 ST	
Тип	CSM S 4CO	Версия
Заказ №	<a href="#">3053160000</a>	CUBESERIES, Разъем реле, Количество контактов: 4,
GTIN (EAN)	4099987022989	Переключающий контакт, Ток: 6 А, Винтовое соединение
Кол.	10 ST	