

**CRM20024T**

**Weidmüller Interface GmbH & Co. KG**  
Klingenbergstraße 26  
D-32758 Detmold  
Germany

[www.weidmueller.com](http://www.weidmueller.com)



Изображение аналогичное

**Основные данные для заказа**

Версия	CUBESERIES, Реле, Количество контактов: 2, Переключающий контакт AgNi, Номинальное напряжение: 24 В DC, Ток: 12 А, Втычное соединение, Кнопка проверки доступна: Да
Заказ №	<a href="#">3052800000</a>
Тип	CRM20024T
GTIN (EAN)	4099987022613
Кол.	10 Штука

**CRM20024T**

**Weidmüller Interface GmbH & Co. KG**  
Klingenbergstraße 26  
D-32758 Detmold  
Germany

www.weidmueller.com

**Технические данные**

**Сертификаты**

Допуски к эксплуатации



ROHS	Соответствовать
UL File Number Search	<a href="#">Сайт UL</a>
Сертификат № (cURus)	E223474

**Размеры и массы**

Глубина	35.5 mm	Глубина (дюймов)	1.3976 inch
Высота	27.4 mm	Высота (в дюймах)	1.0787 inch
Ширина	21 mm	Ширина (в дюймах)	0.8268 inch
Масса нетто	35 g		

**Температуры**

Температура хранения	-40 °C...85 °C	Температура окружающей среды	-40 °C...70 °C
Рабочая температура		Влажность	25 °C / отн. влажность 95 %, без образования конденсата

**Экологическое соответствие изделия**

Состояние соответствия RoHS	Соответствует без исключения
REACH SVHC	Нет SVHC выше 0,1 wt%

**Расчетные данные UL**

Сертификат № (cURus)	E223474
----------------------	---------

**сторона управления**

Номинальное напряжение	24 V DC	Номинальный ток, DC	37.8 mA
Мощность удержания	0,9 Вт	Сопротивление катушки	640 Ω ± 10 %
Индикация состояния	Нет		

**Сторона нагрузки**

Номинальное напряжение переключения	250 V AC	Непрерывный ток	12 A
Макс. частота коммутации при номинальной нагрузке	0.1 Hz	Макс. коммутируемое напряжение, AC250 V	
Коммутационное перенапряжение пост. тока, макс.	250 V	Переключающая способность перем. напряжения (резистивная), макс.	3000VA
Переключающая способность пост. напряжения (резистивная), макс.	288 W @ 24 V	Задержка включения	≤ 20 ms
Задержка выключения	≤ 6 ms	Тип контакта	2 CO contact (AgNi)
Срок службы	2 x 10 <sup>7</sup> циклов переключения	Мин. коммутационная способность	10 mA @ 12 V, 100 mA @ 5 V

## CRM20024T

**Weidmüller Interface GmbH & Co. KG**  
 Klingenbergstraße 26  
 D-32758 Detmold  
 Germany

www.weidmueller.com

## Технические данные

### Общие данные

Рабочая высота	≤ 2000 м, над уровнем моря	Кнопка проверки доступна	Да
Версия кнопки проверки	Тестовая кнопка с фиксацией, Тестовая кнопка без фиксации	Механический индикатор положения переключателя	Да
Цветовой код	прозрачный	Класс пожаростойкости UL 94	V-2

### Координация изоляции

Номинальное напряжение	250 V	Степень загрязнения	3
Категория перенапряжения	III	Электрическая прочность вход-выход	2,5 кВдейств./ 1 мин
Диэлектрическая прочность смежных контактов	2,5 кВдейств./ 1 мин	Диэлектрическая прочность открытого контакта	1,5 кВдейств. / 1 мин.
Импульсное перенапряжение, до	4 кВ (1,2/50 мкс)	Вид защиты	IP40

### Дополнительные сведения о сертификатах / стандартах

Сертификат № (CSA)	607178-80219312	Сертификат № (VDE)	40059812
Сертификат № (cURus)	E223474		

### Размеры

Метод проводного соединения	Втычное соединение	Шаг в мм (P)	5.00 mm
-----------------------------	--------------------	--------------	---------

### Классификации

ETIM 8.0	EC001437	ETIM 9.0	EC001437
ETIM 10.0	EC001437	ECLASS 14.0	27-37-16-01
ECLASS 15.0	27-37-16-01		

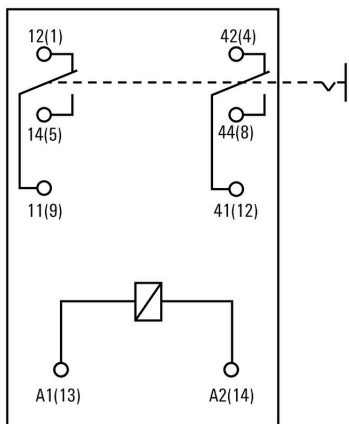
CRM20024T

Weidmüller Interface GmbH & Co. KG  
 Klingenbergstraße 26  
 D-32758 Detmold  
 Germany

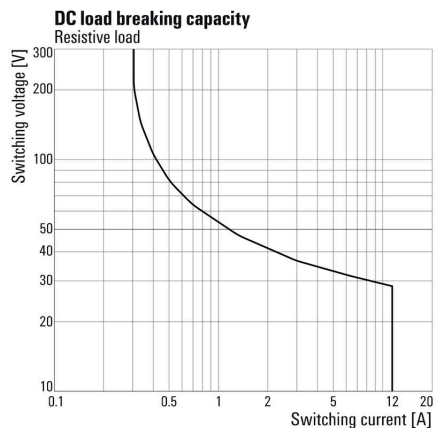
www.weidmueller.com

Изображения

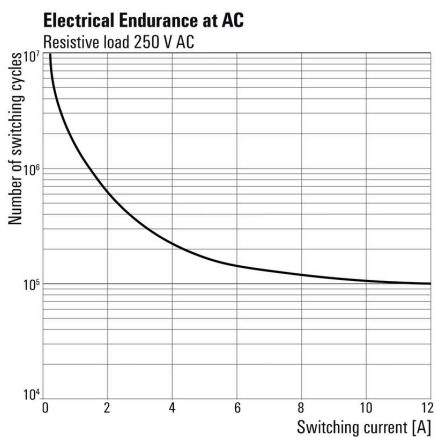
Connection diagram



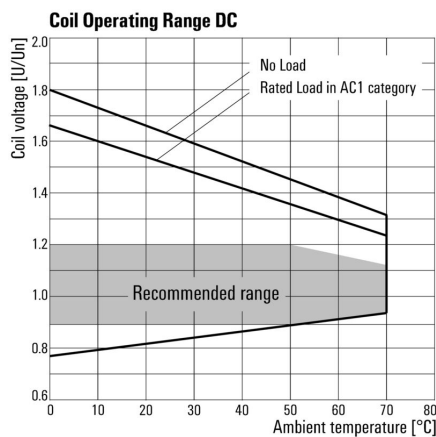
Graph



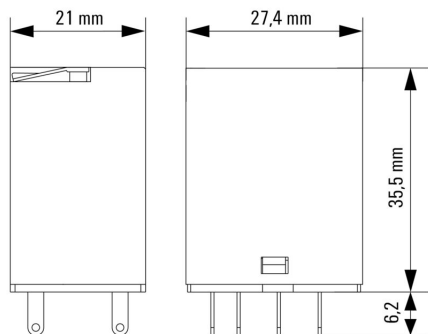
Graph



Graph



Dimensional drawing



**Miscellaneous**

**Type code CUBESERIES relay versions**



Type codes

## CRM20024T

**Weidmüller Interface GmbH & Co. KG**  
 Klingenbergstraße 26  
 D-32758 Detmold  
 Germany

www.weidmueller.com

## Аксессуары

### Модули защиты



#### Основные данные для заказа

Тип	CXX D 21N	Версия	
Заказ №	<a href="#">3053270000</a>	СUBESERIES, Безынерционный диод, Номинальное напряжение:	
GTIN (EAN)	4099987023092	6...230 V DC, Втычное соединение	
Кол.	20 ST		

### Светодиод и шунтирующий диод



#### Основные данные для заказа

Тип	CXX LD 41G	Версия	
Заказ №	<a href="#">3053310000</a>	СUBESERIES, Светодиодный модуль с безынерционным диодом,	
GTIN (EAN)	4099987023115	Номинальное напряжение: 6...24 V DC, Втычное соединение	
Кол.	20 ST		
Тип	CXX LD 41R	Версия	
Заказ №	<a href="#">3053290000</a>	СUBESERIES, Светодиодный модуль с безынерционным диодом,	
GTIN (EAN)	4099987023108	Номинальное напряжение: 6...24 V DC, Втычное соединение	
Кол.	20 ST		
Тип	CXX LD 42G	Версия	
Заказ №	<a href="#">3053340000</a>	СUBESERIES, Светодиодный модуль с безынерционным диодом,	
GTIN (EAN)	4099987023139	Номинальное напряжение: 24...60 V DC, Втычное соединение	
Кол.	20 ST		
Тип	CXX LD 42R	Версия	
Заказ №	<a href="#">3053320000</a>	СUBESERIES, Светодиодный модуль с безынерционным диодом,	
GTIN (EAN)	4099987023122	Номинальное напряжение: 24...60 V DC, Втычное соединение	
Кол.	20 ST		

## CRM20024T

**Weidmüller Interface GmbH & Co. KG**

Klingenbergstraße 26

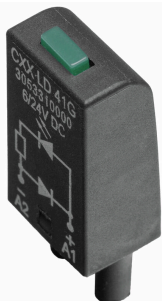
D-32758 Detmold

Germany

www.weidmueller.com

## Аксессуары

### Светодиод



#### Основные данные для заказа

Тип	CXX L 61G	Версия	
Заказ №	<a href="#">3053420000</a>	Версия	CUBESERIES, Светодиодный модуль, Номинальное напряжение: 6...
GTIN (EAN)	4099987023207		24 V UC, Втычное соединение
Кол.	20 ST		
Тип	CXX L 61R	Версия	
Заказ №	<a href="#">3053410000</a>	Версия	CUBESERIES, Светодиодный модуль, Номинальное напряжение: 6...
GTIN (EAN)	4099987023191		24 V UC, Втычное соединение
Кол.	20 ST		
Тип	CXX L 62G	Версия	
Заказ №	<a href="#">3053440000</a>	Версия	CUBESERIES, Светодиодный модуль, Номинальное напряжение:
GTIN (EAN)	4099987023221		24...60 V UC, Втычное соединение
Кол.	20 ST		
Тип	CXX L 62R	Версия	
Заказ №	<a href="#">3053430000</a>	Версия	CUBESERIES, Светодиодный модуль, Номинальное напряжение:
GTIN (EAN)	4099987023214		24...60 V UC, Втычное соединение
Кол.	20 ST		

### Гнезда реле



Гнезда реле для реле CUBESERIES CRM

- Версия с 4 выходными переключающими группами контактов для реле с 2 и 4 переключающими группами контактов
- Винтовое соединение и соединение PUSH IN
- Гнезда PUSH IN с широкими толкателями для отверток с размером жала до 1,0 x 5,5 мм
- Различные возможные перемычки
- Подходящие принадлежности, например перемычки, фиксирующие зажимы и светодиодные модули

#### Основные данные для заказа

Тип	CSM P 4CO	Версия	
Заказ №	<a href="#">3053140000</a>	Версия	CUBESERIES, Разъем реле, Количество контактов: 4,
GTIN (EAN)	4099987022965		Переключающий контакт, Ток: 8 А, PUSH IN
Кол.	10 ST		
Тип	CSM S 4CO	Версия	
Заказ №	<a href="#">3053160000</a>	Версия	CUBESERIES, Разъем реле, Количество контактов: 4,
GTIN (EAN)	4099987022989		Переключающий контакт, Ток: 6 А, Винтовое соединение
Кол.	10 ST		

## CRM20024T

**Weidmüller Interface GmbH & Co. KG**  
 Klingenbergstraße 26  
 D-32758 Detmold  
 Germany

www.weidmueller.com

## Аксессуары

### Перемишки



#### Основные данные для заказа

Тип	CXM CCP 2P BL	Версия
Заказ №	<a href="#">3053230000</a>	CUBESERIES, Перемишка
GTIN (EAN)	4099987023054	
Кол.	20 ST	
Тип	CXM CCP 2P RD	Версия
Заказ №	<a href="#">3053220000</a>	CUBESERIES, Перемишка
GTIN (EAN)	4099987023047	
Кол.	20 ST	
Тип	CXM CCP 8P BL	Версия
Заказ №	<a href="#">3053210000</a>	CUBESERIES, Перемишка
GTIN (EAN)	4099987023030	
Кол.	10 ST	
Тип	CXM CCP 8P RD	Версия
Заказ №	<a href="#">3053200000</a>	CUBESERIES, Перемишка
GTIN (EAN)	4099987023023	
Кол.	10 ST	
Тип	CXM CCS 6P GY	Версия
Заказ №	<a href="#">3053180000</a>	CUBESERIES, Перемишка
GTIN (EAN)	4099987023009	
Кол.	2 ST	

### Фиксирующие зажимы



Фиксирующие зажимы для реле CUBESERIES CRI.

Пластиковый фиксирующий зажим:

- С функцией выталкивателя реле
- Маркировочные пазы для маркеров MultiFit
- Подходит для реле с контрольной кнопкой и без нее

Металлический фиксирующий зажим:

- Для надежной фиксации реле в гнезде

#### Основные данные для заказа

Тип	CXM CLIP P	Версия
Заказ №	<a href="#">3053240000</a>	CUBESERIES, Фиксирующий зажим
GTIN (EAN)	4099987023061	
Кол.	10 ST	

## CRM20024T

**Weidmüller Interface GmbH & Co. KG**  
Klingenbergstraße 26  
D-32758 Detmold  
Germany

[www.weidmueller.com](http://www.weidmueller.com)

## Аксессуары

Тип	CXM CLIP M	Версия	
Заказ №	<a href="#">3053190000</a>	CUBESERIES, Фиксирующий зажим	
GTIN (EAN)	4099987023016		
Кол.	25 ST		

## Перемычки



### Основные данные для заказа

Тип	CXX JMP 2P BL	Версия	
Заказ №	<a href="#">3053260000</a>	CUBESERIES, Перемычка	
GTIN (EAN)	4099987023085		
Кол.	30 ST		
Тип	CXX JMP 2P RD	Версия	
Заказ №	<a href="#">3053250000</a>	CUBESERIES, Перемычка	
GTIN (EAN)	4099987023078		
Кол.	30 ST		

## CRM20024T

**Weidmüller Interface GmbH & Co. KG**

Klingenbergstraße 26

D-32758 Detmold

Germany

[www.weidmueller.com](http://www.weidmueller.com)

## Сопрягаемые детали

### Гнезда реле



Гнезда реле для реле CUBESERIES CRM

- Версия с 4 выходными переключающими группами контактов для реле с 2 и 4 переключающими группами контактов
- Винтовое соединение и соединение PUSH IN
- Гнезда PUSH IN с широкими толкателями для отверток с размером жала до 1,0 x 5,5 мм
- Различные возможные перемычки
- Подходящие принадлежности, например перемычки, фиксирующие зажимы и светодиодные модули

### Основные данные для заказа

Тип	CSM P 4CO	Версия
Заказ №	<a href="#">3053140000</a>	CUBESERIES, Разъем реле, Количество контактов: 4,
GTIN (EAN)	4099987022965	Переключающий контакт, Ток: 8 А, PUSH IN
Кол.	10 ST	
Тип	CSM S 4CO	Версия
Заказ №	<a href="#">3053160000</a>	CUBESERIES, Разъем реле, Количество контактов: 4,
GTIN (EAN)	4099987022989	Переключающий контакт, Ток: 6 А, Винтовое соединение
Кол.	10 ST	