

## CSI S 2CO

Weidmüller Interface GmbH &amp; Co. KG

Klingenbergstraße 26

D-32758 Detmold

Germany

www.weidmueller.com



Гнезда реле для реле CUBESERIES CRI

- Версия с 2 выходными переключающими группами контактов для реле с 1 и 2 переключающими группами контактов
- Винтовое соединение и соединение PUSH IN
- Гнезда PUSH IN с широкими толкателями для отверток с размером жала до 1,0 x 5,5 мм
- Различные возможные перемычки
- Подходящие принадлежности, например перемычки, фиксирующие зажимы и светодиодные модули

#### Основные данные для заказа

Версия	CUBESERIES, Разъем реле, Количество контактов: 2, Переключающий контакт, Ток: 8 А, Винтовое соединение
Заказ №	<a href="#">3052590000</a>
Тип	CSI S 2CO
GTIN (EAN)	4099987022422
Кол.	10 Штука

## CSI S 2CO

Weidmüller Interface GmbH &amp; Co. KG

Klingenbergstraße 26

D-32758 Detmold

Germany

www.weidmueller.com

## Technical data

## Сертификаты

Допуски к эксплуатации



ROHS Соответствовать

UL File Number Search [Сайт UL](#)

Сертификат № (cURus) E223759

## Размеры и массы

Глубина	45.9 mm	Глубина (дюймов)	1.8071 inch
Высота	97 mm	Высота (в дюймах)	3.8189 inch
Ширина	15.9 mm	Ширина (в дюймах)	0.626 inch
Масса нетто	45 g		

## Температуры

Температура хранения Температура окружающей среды -40 °C...70 °C

Рабочая температура

## Экологическое соответствие изделия

Состояние соответствия RoHS Соответствует без исключения

REACH SVHC Нет SVHC выше 0,1 wt%

## Расчетные данные UL

Сертификат № (cURus) E223759

## сторона управления

Индикация состояния Нет

## Сторона нагрузки

Номинальное напряжение переключения	250 V AC	Непрерывный ток	8 A @ 2CO; 12 A @ 1CO without bridged output wire connections; 16 A @ 1CO with bridged output wire connections
Макс. коммутируемое напряжение, AC 300 V		Тип контакта	2 CO contact

## Общие данные

Рабочая высота ≤ 2000 м, над уровнем моря

Укомплектованная монтажная рейка TS 35

Цветовой код черный

Класс пожаростойкости UL 94 V-2

Компонент с классом горючести UL94	Компонент	Розетка
	Класс горючести UL94	V-2

## CSI S 2CO

Weidmüller Interface GmbH &amp; Co. KG

Klingenbergstraße 26

D-32758 Detmold

Germany

www.weidmueller.com

## Technical data

## Координация изоляции

Категория перенапряжения	IV	Электрическая прочность вход-выход	5 kVeff / 1 min
Диэлектрическая прочность смежных контактов	3 KVeFF / 1 Min.	Электрическая прочность относительно монтажной рейки	5 kVeff / 1 min
Импульсное перенапряжение, до	6 кВ	Вид защиты	IP20

## Дополнительные сведения о сертификатах / стандартах

Сертификат № (CSA)	607178-80219312	Сертификат № (cURus)	E223759
--------------------	-----------------	----------------------	---------

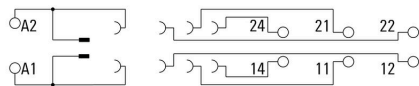
## Размеры

Метод проводного соединения	Винтовое соединение	Длина снятия изоляции Измерительное соединение	8 mm
Диапазон размеров зажимаемых проводников, измерительное соединение,	2.5 mm <sup>2</sup>	Диапазон зажима, мин.	0.75 mm <sup>2</sup>
Диапазон зажима, макс.	4 mm <sup>2</sup>	Сечение подключаемого провода, одножильного, мин.	0.75 mm <sup>2</sup>
Сечение подключаемого проводника, однопроводочного, макс.	4 mm <sup>2</sup>	Сечение подсоединяемого провода, тонкий скрученный, мин.	0.75 mm <sup>2</sup>
Сечение подключаемого проводника, тонкопроводочного, макс.	4 mm <sup>2</sup>	Сечение соединения проводов, тонкий скрученный с кабельными наконечниками DIN 46228/4, мин.	0.75 mm <sup>2</sup>
Сечение соединения проводов, тонкий скрученный с кабельными наконечниками DIN 46228/4, макс.	4 mm <sup>2</sup>	Кабельный наконечник для обжима двух проводов, мин.	1.5 mm <sup>2</sup>
Кабельный наконечник для обжима двух проводов, макс.	2.5 mm <sup>2</sup>	Размер лезвия	PZ 1

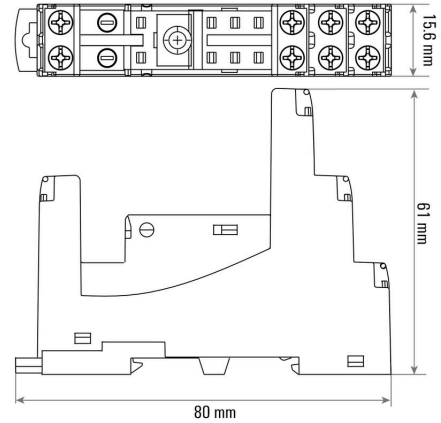
## Классификации

ETIM 8.0	EC001456	ETIM 9.0	EC001456
ETIM 10.0	EC001456	ECLASS 14.0	27-37-16-03
ECLASS 15.0	27-37-16-03		

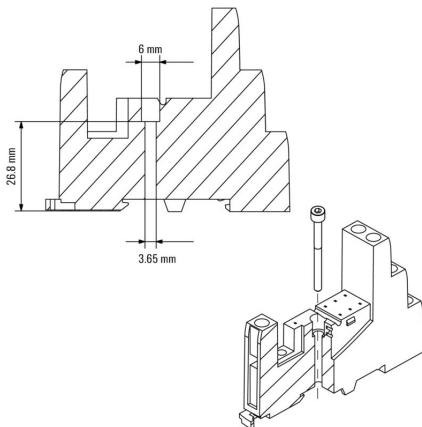
Схема соединений



Dimensional drawing

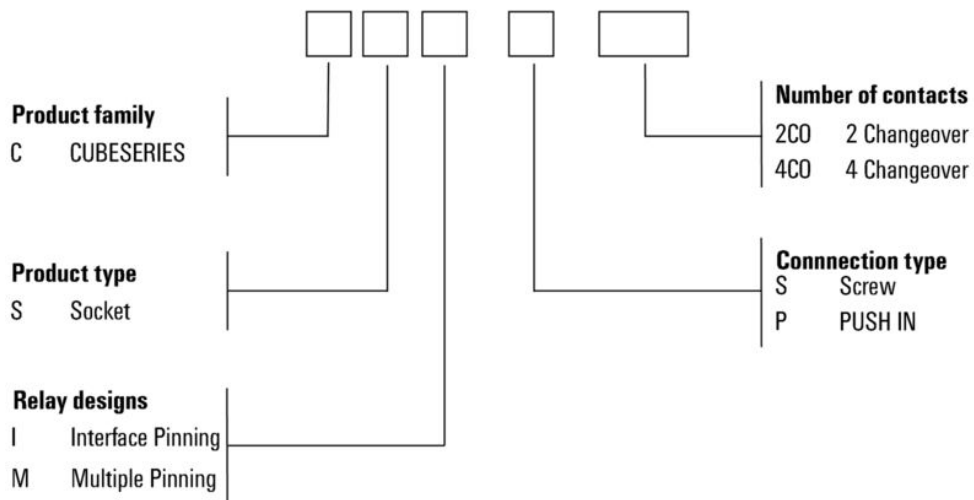


Dimensional drawing



Miscellaneous

## Type code CUBESERIES socket versions



## CSI S 2CO

Weidmüller Interface GmbH & Co. KG  
Klingenbergstraße 26  
D-32758 Detmold  
Germany

## Accessories

www.weidmueller.com

## Светодиод



## Основные данные для заказа

Тип	CXX L 61G	Версия	
Заказ №	<a href="#">3053420000</a>	CUBESERIES, Светодиодный модуль, Номинальное напряжение: 6...	
GTIN (EAN)	4099987023207	24 V UC, Втычное соединение	
Кол.	20 ST		
Тип	CXX L 61R	Версия	
Заказ №	<a href="#">3053410000</a>	CUBESERIES, Светодиодный модуль, Номинальное напряжение: 6...	
GTIN (EAN)	4099987023191	24 V UC, Втычное соединение	
Кол.	20 ST		
Тип	CXX L 62G	Версия	
Заказ №	<a href="#">3053440000</a>	CUBESERIES, Светодиодный модуль, Номинальное напряжение:	
GTIN (EAN)	4099987023221	24...60 V UC, Втычное соединение	
Кол.	20 ST		
Тип	CXX L 62R	Версия	
Заказ №	<a href="#">3053430000</a>	CUBESERIES, Светодиодный модуль, Номинальное напряжение:	
GTIN (EAN)	4099987023214	24...60 V UC, Втычное соединение	
Кол.	20 ST		
Тип	CXX L 63G	Версия	
Заказ №	<a href="#">3053460000</a>	CUBESERIES, Светодиодный модуль, Номинальное напряжение:	
GTIN (EAN)	4099987023245	110...230 V UC, Втычное соединение	
Кол.	20 ST		
Тип	CXX L 63R	Версия	
Заказ №	<a href="#">3053450000</a>	CUBESERIES, Светодиодный модуль, Номинальное напряжение:	
GTIN (EAN)	4099987023238	110...230 V UC, Втычное соединение	
Кол.	20 ST		

## Светодиод и шунтирующий диод



## CSI S 2CO

Weidmüller Interface GmbH &amp; Co. KG

Klingenbergstraße 26

D-32758 Detmold

Germany

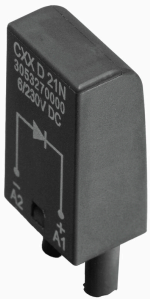
www.weidmueller.com

## Accessories

## Основные данные для заказа

Тип	CXX LD 41G	Версия
Заказ №	<a href="#">3053310000</a>	CUBESERIES, Светодиодный модуль с безынерционным диодом,
GTIN (EAN)	4099987023115	Номинальное напряжение: 6...24 V DC, Втычное соединение
Кол.	20 ST	
Тип	CXX LD 41R	Версия
Заказ №	<a href="#">3053290000</a>	CUBESERIES, Светодиодный модуль с безынерционным диодом,
GTIN (EAN)	4099987023108	Номинальное напряжение: 6...24 V DC, Втычное соединение
Кол.	20 ST	
Тип	CXX LD 42G	Версия
Заказ №	<a href="#">3053340000</a>	CUBESERIES, Светодиодный модуль с безынерционным диодом,
GTIN (EAN)	4099987023139	Номинальное напряжение: 24...60 V DC, Втычное соединение
Кол.	20 ST	
Тип	CXX LD 42R	Версия
Заказ №	<a href="#">3053320000</a>	CUBESERIES, Светодиодный модуль с безынерционным диодом,
GTIN (EAN)	4099987023122	Номинальное напряжение: 24...60 V DC, Втычное соединение
Кол.	20 ST	
Тип	CXX LD 43G	Версия
Заказ №	<a href="#">3053360000</a>	CUBESERIES, Светодиодный модуль с безынерционным диодом,
GTIN (EAN)	4099987023153	Номинальное напряжение: 110...230 V DC, Втычное соединение
Кол.	20 ST	
Тип	CXX LD 43R	Версия
Заказ №	<a href="#">3053350000</a>	CUBESERIES, Светодиодный модуль с безынерционным диодом,
GTIN (EAN)	4099987023146	Номинальное напряжение: 110...230 V DC, Втычное соединение
Кол.	20 ST	

## Модули защиты



## Основные данные для заказа

Тип	CXX D 21N	Версия
Заказ №	<a href="#">3053270000</a>	CUBESERIES, Безынерционный диод, Номинальное напряжение:
GTIN (EAN)	4099987023092	6...230 V DC, Втычное соединение
Кол.	20 ST	
Тип	CXX RC 51	Версия
Заказ №	<a href="#">3053370000</a>	CUBESERIES, RC-элемент, Номинальное напряжение: 6...24 V UC,
GTIN (EAN)	4099987023160	Втычное соединение
Кол.	20 ST	
Тип	CXX RC 52	Версия
Заказ №	<a href="#">3053390000</a>	CUBESERIES, RC-элемент, Номинальное напряжение: 24...60 V UC,
GTIN (EAN)	4099987023177	Втычное соединение
Кол.	20 ST	

## CSI S 2CO

Weidmüller Interface GmbH &amp; Co. KG

Klingenbergstraße 26

D-32758 Detmold

Germany

www.weidmueller.com

## Accessories

Тип	CXX RC 53	Версия
Заказ №	<a href="#">3053400000</a>	CUBESERIES, RC-элемент, Номинальное напряжение: 110...230 V
GTIN (EAN)	4099987023184	AC, Втычное соединение
Кол.	20 ST	
Тип	CXX V 71	Версия
Заказ №	<a href="#">3053470000</a>	CUBESERIES, Защитный варистор, Номинальное напряжение: 6...
GTIN (EAN)	4099987023252	24 V AC, Втычное соединение
Кол.	20 ST	
Тип	CXX V 72	Версия
Заказ №	<a href="#">3053480000</a>	CUBESERIES, Защитный варистор, Номинальное напряжение:
GTIN (EAN)	4099987023269	110...130 V AC, Втычное соединение
Кол.	20 ST	
Тип	CXX V 73	Версия
Заказ №	<a href="#">3053490000</a>	CUBESERIES, Защитный варистор, Номинальное напряжение:
GTIN (EAN)	4099987023276	220...240 V AC, Втычное соединение
Кол.	20 ST	

## Перемычки



Перемычка для гнезд в CUBESERIES CRI.

- Версии с пластиком красного и синего цветов для кодировок потенциала Версии для гнезд PUSH IN:
- Восьмиконтактная перемычка для A1 и A2 катушки
- Двухконтактная вставная перемычка, чтобы соединить с соседними гнездами
- Двухконтактная вставная перемычка, чтобы соединить выходные каналы в пределах одного гнезда
- Версия для винтовых гнезд:
- Восьмиконтактная вставная перемычка, чтобы соединить с соседними гнездами

## Основные данные для заказа

Тип	CXI CCS 8P GY	Версия
Заказ №	<a href="#">3052620000</a>	CUBESERIES, Перемычка
GTIN (EAN)	4099987022446	
Кол.	2 ST	

## Фиксирующие зажимы



Фиксирующие зажимы для реле CUBESERIES CRI.

Пластиковый фиксирующий зажим:

- С функцией выталкивателя реле
  - Маркировочные пазы для маркеров MultiFit
  - Подходит для реле с контрольной кнопкой и без нее
- Металлический фиксирующий зажим:
- Для надежной фиксации реле в гнезде
  - Отдельные версии для реле с контрольной кнопкой и без нее

## Основные данные для заказа

Тип	CXI CLIP HM	Версия
Заказ №	<a href="#">3052640000</a>	CUBESERIES, Фиксирующий зажим
GTIN (EAN)	4099987022460	
Кол.	10 ST	

**CSI S 2CO**

**Weidmüller Interface GmbH & Co. KG**  
Klingenbergstraße 26  
D-32758 Detmold  
Germany

[www.weidmueller.com](http://www.weidmueller.com)

**Accessories**

Тип	CXI CLIP LM	Версия
Заказ №	<a href="#">3052630000</a>	CUBESERIES, Фиксирующий зажим
GTIN (EAN)	4099987022453	
Кол.	25 ST	
Тип	CXI CLIP P	Версия
Заказ №	<a href="#">3052710000</a>	CUBESERIES, Фиксирующий зажим
GTIN (EAN)	4099987022514	
Кол.	10 ST	

**Держатель маркировочных элементов****Основные данные для заказа**

Тип	CXI LABEL FLAP S	Версия
Заказ №	<a href="#">3169130000</a>	CUBESERIES, Этикетка
GTIN (EAN)	4099987828048	
Кол.	100 ST	