

CRI10048T

Weidmüller Interface GmbH & Co. KG

Klingenbergstraße 26

D-32758 Detmold

Germany

www.weidmueller.com



Изображение аналогичное

Индивидуальные реле в CUBESERIES CRI с контрольной кнопкой
Индивидуальные реле в CUBESERIES CRI

- Управляющее напряжение от 12–110 В пост. тока и 24–230 В перем. тока
- 1 перекл. контакт (16 А)
- С контрольными кнопками с цветовой кодировкой (катушка переменного тока: оранжевый цвет, катушка постоянного тока: синий цвет)
- Механический индикатор состояния

Основные данные для заказа

Версия	CUBESERIES, Реле, Количество контактов: 1, Переключающий контакт AgNi, Номинальное напряжение: 48 В DC, Ток: 16 А, Втычное соединение, Кнопка проверки доступна: Да
Заказ №	3052370000
Тип	CRI10048T
GTIN (EAN)	4099987022200
Кол.	10 Штука

CRI10048T

Weidmüller Interface GmbH & Co. KG

Klingenbergstraße 26
D-32758 Detmold
Germany

www.weidmueller.com

Технические данные

Сертификаты

Допуски к эксплуатации



ROHS Соответствовать

UL File Number Search [Сайт UL](#)

Сертификат № (cURus) E223474

Размеры и массы

Глубина	25.5 mm	Глубина (дюймов)	1.0039 inch
Высота	29 mm	Высота (в дюймах)	1.1417 inch
Ширина	13 mm	Ширина (в дюймах)	0.5118 inch
Масса нетто	1.5 g		

Температуры

Температура хранения	-40 °C...70 °C	Температура окружающей среды	-40 °C...70 °C
Рабочая температура		Влажность	35...85% RH (при окружающей температуре)

Экологическое соответствие изделия

Состояние соответствия RoHS	Соответствует с исключением
Исключение из RoHS (если применимо/известно)	7cl
REACH SVHC	Нет SVHC выше 0,1 wt%

Расчетные данные UL

Сертификат № (cURus) E223474

сторона управления

Номинальное напряжение	48 V DC	Номинальный ток, DC	8.3 mA
Мощность удержания	400 мВт	Сопrotивление катушки	5760 Ω ± 15 %
Индикация состояния	Нет		

Сторона нагрузки

Номинальное напряжение переключения	250 V AC	Непрерывный ток	16 A
Макс. частота коммутации при номинальной нагрузке	0.1 Hz	Макс. коммутируемое напряжение, AC 250 V	
Коммутационное перенапряжение пост. тока, макс.	250 V	Пусковой ток	24 A / 20 мс
Переключающая способность перем. напряжения (резистивная), макс.	4000 VA	Переключающая способность пост. напряжения (резистивная), макс.	384 W @ 24 V
Задержка включения	≤ 15 мс	Задержка выключения	≤ 8 ms
Тип контакта	1 CO contact (AgNi)	Срок службы	5*106 коммутаций
Мин. коммутационная способность	10 mA @ 12 V, 100 mA @ 5 V		

CRI10048T

Weidmüller Interface GmbH & Co. KG

Klingenbergstraße 26
D-32758 Detmold
Germany

www.weidmueller.com

Технические данные

Общие данные

Рабочая высота	≤ 2000 м, над уровнем моря	Кнопка проверки доступна	Да
Версия кнопки проверки	Тестовая кнопка с фиксацией, Тестовая кнопка без фиксации	Механический индикатор положения переключателя	Да
Цветовой код	прозрачный	Класс пожаростойкости UL 94	V-2

Координация изоляции

Номинальное напряжение	250 V	Степень загрязнения	3
Категория перенапряжения	III	Группа изоляционного материала	IIIa
Геометрический зазор (вход-выход)	≥ 8 mm	Электрическая прочность вход-выход	5 kVeff / 1 min
Диэлектрическая прочность открытого контакта	1 kVeff / 1 min	Импульсное перенапряжение, до	6 кВ (1,2/50 мкс)
Выдерживаемое импульсное напряжение на соседних контактах	4 кВ (1,2/50 мкс)		

Дополнительные сведения о сертификатах / стандартах

Сертификат № (CSA)	607226-80220633	Сертификат № (VDE)	40057912
Сертификат № (cURus)	E223474		

Размеры

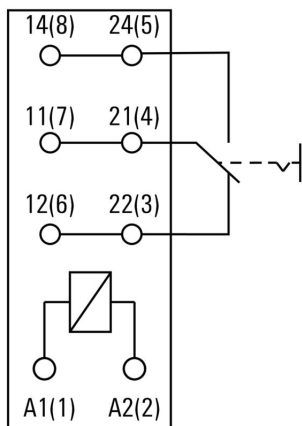
Метод проводного соединения	Втычное соединение	Шаг в мм (P)	5.00 mm
-----------------------------	--------------------	--------------	---------

Классификации

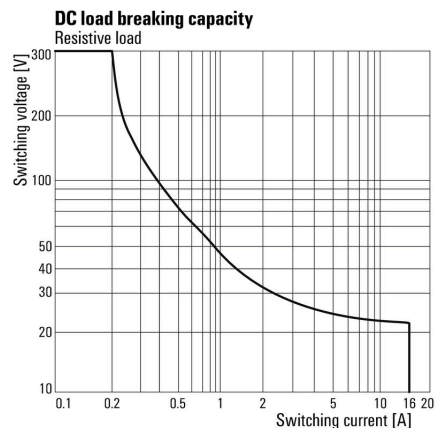
ETIM 8.0	EC001437	ETIM 9.0	EC001437
ETIM 10.0	EC001437	ECLASS 14.0	27-37-16-01
ECLASS 15.0	27-37-16-01		

Изображения

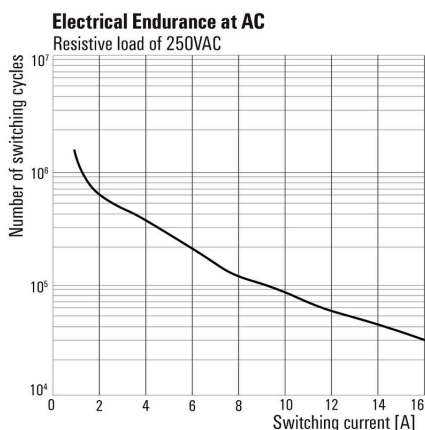
Connection diagram



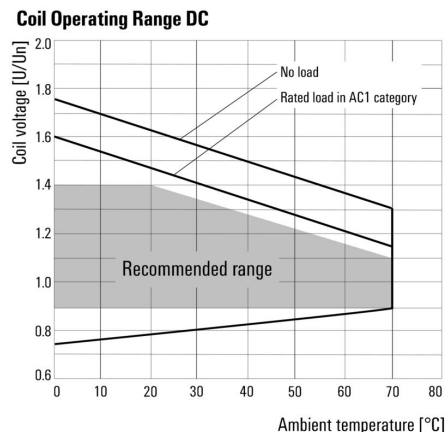
Graph



Graph



Graph



Dimensional drawing



CRI10048T

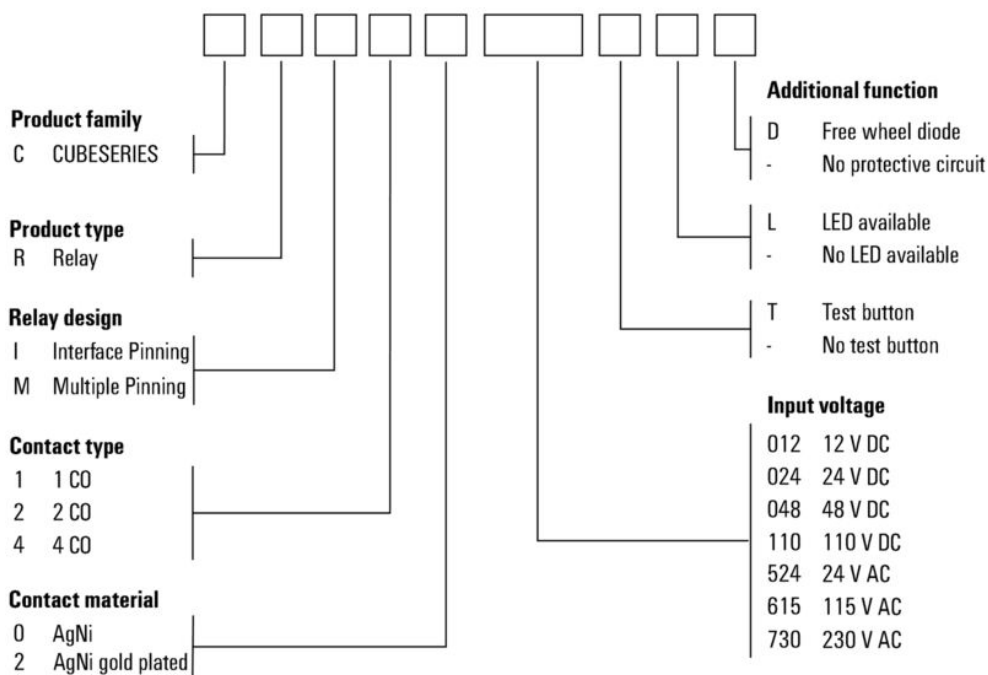
Weidmüller Interface GmbH & Co. KG
Klingenbergstraße 26
D-32758 Detmold
Germany

www.weidmueller.com

Изображения

Miscellaneous

Type code CUBESERIES relay versions



Type codes

CRI10048T

Weidmüller Interface GmbH & Co. KG
Klingenbergstraße 26
D-32758 Detmold
Germany

www.weidmueller.com

Аксессуары

Модули защиты



Основные данные для заказа

Тип	CXX D 21N	Версия	
Заказ №	3053270000	СUBESERIES, Безынерционный диод, Номинальное напряжение:	
GTIN (EAN)	4099987023092	6...230 V DC, Втычное соединение	
Кол.	20 ST		

Светодиод и шунтирующий диод



Основные данные для заказа

Тип	CXX LD 42G	Версия	
Заказ №	3053340000	СUBESERIES, Светодиодный модуль с безынерционным диодом,	
GTIN (EAN)	4099987023139	Номинальное напряжение: 24...60 V DC, Втычное соединение	
Кол.	20 ST		
Тип	CXX LD 42R	Версия	
Заказ №	3053320000	СUBESERIES, Светодиодный модуль с безынерционным диодом,	
GTIN (EAN)	4099987023122	Номинальное напряжение: 24...60 V DC, Втычное соединение	
Кол.	20 ST		

Светодиод



CRI10048T

Weidmüller Interface GmbH & Co. KG

Klingenbergstraße 26

D-32758 Detmold

Germany

www.weidmueller.com

Аксессуары

Основные данные для заказа

Тип	CXX L 62G	Версия
Заказ №	3053440000	CUBESERIES, Светодиодный модуль, Номинальное напряжение:
GTIN (EAN)	4099987023221	24...60 V UC, Втычное соединение
Кол.	20 ST	
Тип	CXX L 62R	Версия
Заказ №	3053430000	CUBESERIES, Светодиодный модуль, Номинальное напряжение:
GTIN (EAN)	4099987023214	24...60 V UC, Втычное соединение
Кол.	20 ST	

Гнезда реле



Гнезда реле для реле CUBESERIES CRI

- Версия с 2 выходными переключающими группами контактов для реле с 1 и 2 переключающими группами контактов
- Винтовое соединение и соединение PUSH IN
- Гнезда PUSH IN с широкими толкателями для отверток с размером жала до 1,0 x 5,5 мм
- Различные возможные перемычки
- Подходящие принадлежности, например перемычки, фиксирующие зажимы и светодиодные модули

Основные данные для заказа

Тип	CSI P 2CO	Версия
Заказ №	3052570000	CUBESERIES, Разъем реле, Количество контактов: 2,
GTIN (EAN)	4099987022408	Переключающий контакт, Ток: 8 А, PUSH IN
Кол.	20 ST	
Тип	CSI S 2CO	Версия
Заказ №	3052590000	CUBESERIES, Разъем реле, Количество контактов: 2,
GTIN (EAN)	4099987022422	Переключающий контакт, Ток: 8 А, Винтовое соединение
Кол.	10 ST	

Перемычки



Перемычка для гнезд в CUBESERIES CRI.

- Версии с пластиком красного и синего цветов для кодировок потенциала Версии для гнезд PUSH IN:
- Восьмиконтактная перемычка для A1 и A2 катушки
- Двухконтактная вставная перемычка, чтобы соединить с соседними гнездами
- Двухконтактная вставная перемычка, чтобы соединить выходные каналы в пределах одного гнезда
- Версия для винтовых гнезд:
- Восьмиконтактная вставная перемычка, чтобы соединить с соседними гнездами

Основные данные для заказа

Тип	CXI CCP 2P BL	Версия
Заказ №	3052660000	CUBESERIES, Перемычка
GTIN (EAN)	4099987022484	
Кол.	20 ST	

CRI10048T

Weidmüller Interface GmbH & Co. KG

Klingenbergstraße 26

D-32758 Detmold

Germany

www.weidmueller.com

Аксессуары

Тип	CXI CCP 2P RD	Версия
Заказ №	3052650000	CUBESERIES, Перемычка
GTIN (EAN)	4099987022477	
Кол.	20 ST	
Тип	CXI CCP 8P BL	Версия
Заказ №	3052700000	CUBESERIES, Перемычка
GTIN (EAN)	4099987022507	
Кол.	10 ST	
Тип	CXI CCP 8P RD	Версия
Заказ №	3052690000	CUBESERIES, Перемычка
GTIN (EAN)	4099987022491	
Кол.	10 ST	
Тип	CXI CCS 8P GY	Версия
Заказ №	3052620000	CUBESERIES, Перемычка
GTIN (EAN)	4099987022446	
Кол.	2 ST	

Фиксирующие зажимы



Фиксирующие зажимы для реле CUBESERIES CRI.

Пластиковый фиксирующий зажим:

- С функцией выталкивателя реле
- Маркировочные пазы для маркеров MultiFit
- Подходит для реле с контрольной кнопкой и без нее

Металлический фиксирующий зажим:

- Для надежной фиксации реле в гнезде
- Отдельные версии для реле с контрольной кнопкой и без нее

Основные данные для заказа

Тип	CXI CLIP P	Версия
Заказ №	3052710000	CUBESERIES, Фиксирующий зажим
GTIN (EAN)	4099987022514	
Кол.	10 ST	
Тип	CXI CLIP HM	Версия
Заказ №	3052640000	CUBESERIES, Фиксирующий зажим
GTIN (EAN)	4099987022460	
Кол.	10 ST	

Перемычки



CRI10048T

Weidmüller Interface GmbH & Co. KG
Klingenbergstraße 26
D-32758 Detmold
Germany

www.weidmueller.com

Аксессуары

Основные данные для заказа

Тип	CXX JMP 2P BL	Версия	
Заказ №	3053260000	CUBESERIES, Перемычка	
GTIN (EAN)	4099987023085		
Кол.	30 ST		
Тип	CXX JMP 2P RD	Версия	
Заказ №	3053250000	CUBESERIES, Перемычка	
GTIN (EAN)	4099987023078		
Кол.	30 ST		

CRI10048T

Weidmüller Interface GmbH & Co. KG

Klingenbergstraße 26

D-32758 Detmold

Germany

www.weidmueller.com

Сопрягаемые детали

Гнезда реле



Гнезда реле для реле CUBESERIES CRI

- Версия с 2 выходными переключающими группами контактов для реле с 1 и 2 переключающими группами контактов
- Винтовое соединение и соединение PUSH IN
- Гнезда PUSH IN с широкими толкателями для отверток с размером жала до 1,0 x 5,5 мм
- Различные возможные перемычки
- Подходящие принадлежности, например перемычки, фиксирующие зажимы и светодиодные модули

Основные данные для заказа

Тип	CSI P 2CO	Версия
Заказ №	3052570000	CUBESERIES, Разъем реле, Количество контактов: 2,
GTIN (EAN)	4099987022408	Переключающий контакт, Ток: 8 А, PUSH IN
Кол.	20 ST	
Тип	CSI S 2CO	Версия
Заказ №	3052590000	CUBESERIES, Разъем реле, Количество контактов: 2,
GTIN (EAN)	4099987022422	Переключающий контакт, Ток: 8 А, Винтовое соединение
Кол.	10 ST	