

SPGTB 2.5 FT 2C/1 BL

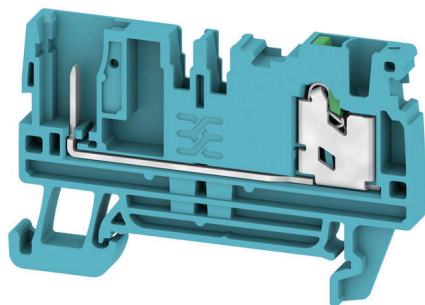
Weidmüller Interface GmbH & Co. KG

Klingenbergstraße 26

D-32758 Detmold

Germany

www.weidmueller.com



Для некоторых применений необходимо, чтобы вставные модульные решение были более гибкими или облегчали установку. Там, где необходимо предварительно изготовить или заменить функциональные блоки в сборе, требуются модульные и гибкие технологии соединения. Наши вставные клеммные блоки быстро собираются и полностью испытаны на заводе.

Основные данные для заказа

Версия	Вставная клемма, SNAP IN, синий, 2.5 mm ² , 24 A, Количество соединений: 2, Количество уровней: 1, TS 35
Заказ №	3051470000
Тип	SPGTB 2.5 FT 2C/1 BL
GTIN (EAN)	4099987021517
Кол.	100 Штука

SPGTB 2.5 FT 2C/1 BL

Weidmüller Interface GmbH & Co. KG
Klingenbergstraße 26
D-32758 Detmold
Germany

www.weidmueller.com

Технические данные

Сертификаты

Допуски к эксплуатации



Размеры и массы

Глубина	38 mm	Глубина (дюймов)	1.4961 inch
Высота	58.5 mm	Высота (в дюймах)	2.3031 inch
Ширина	5.1 mm	Ширина (в дюймах)	0.2008 inch
Масса нетто	7.11 g		

Температуры

Температура при длительном использовании, мин.	-60 °C	Температура при длительном использовании, макс.	130 °C
--	--------	---	--------

Экологическое соответствие изделия

Состояние соответствия RoHS	Соответствует без исключения
REACH SVHC	Нет SVHC выше 0,1 wt%

Дополнительные технические данные

Открытые страницы	справа	с фиксатором	Да
Вид крепления	TS 35	Проверенное на взрывозащищенность	Нет
Вид монтажа	TS 35	исполнение	

Общие сведения

Поперечное сечение подключаемого провода AWG, макс.	AWG 14	Поперечное сечение подключаемого провода AWG, мин.	AWG 22
Нормы	IEC 60947-7-1	Укомплектованная монтажная рейка	TS 35

Параметры системы

Требуется концевая пластина	Да	Количество независимых точек подключения	1
Количество уровней	1	Количество контактных гнезд на уровень	2
Уровни с внутр. перемычками	Нет	Соединение PE	Нет
Укомплектованная монтажная рейка	TS 35	Функция N	Нет
Функция PE	Нет	Функция PEN	Нет

Расчетные данные

Расчетное сечение	2.5 mm ²	Номинальное напряжение	800 V
Номинальное напряжение пост. тока	800 V	Номинальный ток	24 A
Ток при макс. проводнике	24 A	Нормы	IEC 60947-7-1
Объемное сопротивление по стандарту IEC 60947-7-x	1.33 mΩ	Номинальное импульсное напряжение	8 кВ
Потери мощности по стандарту IEC 60947-7-x	0.77 mW	Категория перенапряжения	III
Степень загрязнения	3		

SPGTB 2.5 FT 2C/1 BL

Weidmüller Interface GmbH & Co. KG
Klingenbergstraße 26
D-32758 Detmold
Germany

www.weidmueller.com

Технические данные

Характеристики материала

Основной материал	Материал Wemid	Цветовой код	синий
Цвет элементов управления	зеленый	Класс пожаростойкости UL 94	V-0

Зажимаемые провода (дополнительное соединение)

Тип соединения, дополнительное соединение	втычной
---	---------

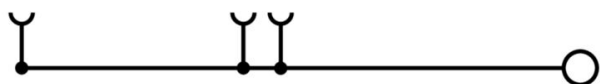
Зажимаемые провода (расчетное соединение)

Калибровая пробка согласно 60 947-1 A3		Поперечное сечение подключаемого провода AWG, макс.	AWG 14
Направление соединения	сверху	Длина зачистки изоляции	10 mm
Вид соединения	SNAP IN	Количество соединений	2
Диапазон зажима, макс.	2.5 mm ²	Диапазон зажима, мин.	0.34 mm ²
Размер лезвия	0,6 x 3,5 мм	Поперечное сечение подключаемого провода AWG, мин.	AWG 22
Сечение соединения проводов, тонкий скрученный с кабельными наконечниками DIN 46228/4, макс.	2.5 mm ²	Сечение соединения проводов, тонкий скрученный с кабельными наконечниками DIN 46228/4, мин.	0.34 mm ²
Сечение соединения проводов, тонкий скрученный с кабельными наконечниками DIN 46228/1, макс.	2.5 mm ²	Сечение соединения проводов, тонкий скрученный с кабельными наконечниками DIN 46228/1, мин.	0.34 mm ²
Сечение подключаемого проводника, тонкопроволочного, макс.	4 mm ²	Сечение подсоединяемого провода, тонкий скрученный, мин.	0.34 mm ²
Сечение подсоединяемого провода, скрученный, макс.	2.5 mm ²	Сечение подсоединяемого провода, скрученный, мин.	0.34 mm ²
Сечение соединения проводов, твердое ядро, макс.	2.5 mm ²	Сечение соединения проводов, твердое ядро, мин.	0.34 mm ²

Классификации

ETIM 8.0	EC000897	ETIM 9.0	EC000897
ETIM 10.0	EC000897	ECLASS 14.0	27-25-01-17
ECLASS 15.0	27-25-01-17		

Изображения



SPGTB 2.5 FT 2C/1 BL

Weidmüller Interface GmbH & Co. KG
Klingenbergstraße 26
D-32758 Detmold
Germany

www.weidmueller.com

Аксессуары

Перемычки



Распределение или умножение потенциала среди смежных клеммных блоков реализуется через перемычку. Это позволяет избежать дополнительных усилий при монтаже. Надежность контакта в клеммных блоках гарантирована даже при разветвлении полюсов. В нашем ассортименте представлены вставные и привинчиваемые винтовые системы перемычек для модульных клеммных блоков.

Основные данные для заказа

Тип	ZQV 2.5N/10	Версия
Заказ №	1527690000	Перемычка (клемма), втычной, оранжевый, 24 А, Количество полюсов: 10, Шаг в мм (P): 5.10, Изолированный: Да, Ширина: 48.7
GTIN (EAN)	4050118447989	мм
Кол.	20 ST	
Тип	ZQV 2.5N/10 BL	Версия
Заказ №	1527880000	Перемычка (клемма), втычной, синий, 24 А, Количество полюсов: 10, Шаг в мм (P): 5.10, Изолированный: Да, Ширина: 48.7
GTIN (EAN)	4050118448573	мм
Кол.	20 ST	
Тип	ZQV 2.5N/10 RD	Версия
Заказ №	2108910000	Перемычка (клемма), втычной, красный, 24 А, Количество полюсов: 10, Шаг в мм (P): 5.10, Изолированный: Да, Ширина: 48.7
GTIN (EAN)	4050118486018	мм
Кол.	20 ST	
Тип	ZQV 2.5N/2	Версия
Заказ №	1527540000	Перемычка (клемма), втычной, оранжевый, 24 А, Количество полюсов: 2, Шаг в мм (P): 5.10, Изолированный: Да, Ширина: 7.9
GTIN (EAN)	4050118448467	мм
Кол.	60 ST	
Тип	ZQV 2.5N/2 BL	Версия
Заказ №	1527740000	Перемычка (клемма), втычной, синий, 24 А, Количество полюсов: 2, Шаг в мм (P): 5.10, Изолированный: Да, Ширина: 7.9
GTIN (EAN)	4050118448658	мм
Кол.	60 ST	
Тип	ZQV 2.5N/2 RD	Версия
Заказ №	2108470000	Перемычка (клемма), втычной, красный, 24 А, Количество полюсов: 2, Шаг в мм (P): 5.10, Изолированный: Да, Ширина: 7.9
GTIN (EAN)	4050118448542	мм
Кол.	60 ST	
Тип	ZQV 2.5N/20	Версия
Заказ №	1527720000	Перемычка (клемма), втычной, оранжевый, 24 А, Количество полюсов: 20, Шаг в мм (P): 5.10, Изолированный: Да, Ширина: 102
GTIN (EAN)	4050118447972	мм
Кол.	20 ST	
Тип	ZQV 2.5N/20 BL	Версия
Заказ №	1527890000	Перемычка (клемма), втычной, синий, 24 А, Количество полюсов: 20, Шаг в мм (P): 5.10, Изолированный: Да, Ширина: 102
GTIN (EAN)	4050118448566	мм
Кол.	20 ST	
Тип	ZQV 2.5N/20 RD	Версия
Заказ №	2108920000	Перемычка (клемма), втычной, красный, 24 А, Количество полюсов: 20, Шаг в мм (P): 5.10, Изолированный: Да, Ширина: 102
GTIN (EAN)	4050118485899	мм
Кол.	20 ST	
Тип	ZQV 2.5N/3	Версия
Заказ №	1527570000	Перемычка (клемма), втычной, оранжевый, 24 А, Количество полюсов: 3, Шаг в мм (P): 5.10, Изолированный: Да, Ширина: 13
GTIN (EAN)	4050118448450	мм
Кол.	60 ST	

SPGTB 2.5 FT 2C/1 BL

Weidmüller Interface GmbH & Co. KG

Klingenbergstraße 26
D-32758 Detmold
Germany

www.weidmueller.com

Аксессуары

Тип	ZQV 2.5N/3 BL	Версия
Заказ №	1527770000	Перемычка (клемма), втычной, синий, 24 А, Количество полюсов:
GTIN (EAN)	4050118448641	3, Шаг в мм (P): 5.10, Изолированный: Да, Ширина: 13 mm
Кол.	60 ST	
Тип	ZQV 2.5N/3 RD	Версия
Заказ №	2108690000	Перемычка (клемма), втычной, красный, 24 А, Количество полюсов:
GTIN (EAN)	4050118448535	3, Шаг в мм (P): 5.10, Изолированный: Да, Ширина: 13 mm
Кол.	60 ST	
Тип	ZQV 2.5N/4	Версия
Заказ №	1527590000	Перемычка (клемма), втычной, оранжевый, 24 А, Количество полюсов:
GTIN (EAN)	4050118448443	4, Шаг в мм (P): 5.10, Изолированный: Да, Ширина: 18.1 mm
Кол.	60 ST	
Тип	ZQV 2.5N/4 BL	Версия
Заказ №	1527780000	Перемычка (клемма), втычной, синий, 24 А, Количество полюсов:
GTIN (EAN)	4050118448634	4, Шаг в мм (P): 5.10, Изолированный: Да, Ширина: 18.1 mm
Кол.	60 ST	
Тип	ZQV 2.5N/4 RD	Версия
Заказ №	2108700000	Перемычка (клемма), втычной, красный, 24 А, Количество полюсов:
GTIN (EAN)	4050118448528	4, Шаг в мм (P): 5.10, Изолированный: Да, Ширина: 18.1 mm
Кол.	60 ST	
Тип	ZQV 2.5N/5	Версия
Заказ №	1527620000	Перемычка (клемма), втычной, оранжевый, 24 А, Количество полюсов:
GTIN (EAN)	4050118448436	5, Шаг в мм (P): 5.10, Изолированный: Да, Ширина: 23.2 mm
Кол.	20 ST	
Тип	ZQV 2.5N/5 BL	Версия
Заказ №	1527790000	Перемычка (клемма), втычной, синий, 24 А, Количество полюсов:
GTIN (EAN)	4050118448627	5, Шаг в мм (P): 5.10, Изолированный: Да, Ширина: 23.2 mm
Кол.	20 ST	
Тип	ZQV 2.5N/5 RD	Версия
Заказ №	2108710000	Перемычка (клемма), втычной, красный, 24 А, Количество полюсов:
GTIN (EAN)	4050118448511	5, Шаг в мм (P): 5.10, Изолированный: Да, Ширина: 23.2 mm
Кол.	20 ST	
Тип	ZQV 2.5N/50	Версия
Заказ №	1527730000	Перемычка (клемма), втычной, оранжевый, 24 А, Количество полюсов:
GTIN (EAN)	4050118411362	50, Шаг в мм (P): 5.10, Изолированный: Да, Ширина: 255 mm
Кол.	5 ST	
Тип	ZQV 2.5N/50 BL	Версия
Заказ №	1527920000	Перемычка (клемма), втычной, синий, 24 А, Количество полюсов:
GTIN (EAN)	4050118448559	50, Шаг в мм (P): 5.10, Изолированный: Да, Ширина: 255 mm
Кол.	5 ST	
Тип	ZQV 2.5N/50 RD	Версия
Заказ №	2109000000	Перемычка (клемма), втычной, красный, 24 А, Количество полюсов:
GTIN (EAN)	4050118486001	50, Шаг в мм (P): 5.10, Изолированный: Да, Ширина: 255 mm
Кол.	5 ST	
Тип	ZQV 2.5N/6	Версия
Заказ №	1527630000	Перемычка (клемма), втычной, оранжевый, 24 А, Количество полюсов:
GTIN (EAN)	4050118448429	6, Шаг в мм (P): 5.10, Изолированный: Да, Ширина: 28.3 mm
Кол.	20 ST	
Тип	ZQV 2.5N/6 BL	Версия
Заказ №	1527820000	Перемычка (клемма), втычной, синий, 24 А, Количество полюсов:
GTIN (EAN)	4050118448610	6, Шаг в мм (P): 5.10, Изолированный: Да, Ширина: 28.3 mm
Кол.	20 ST	

SPGTB 2.5 FT 2C/1 BL

Weidmüller Interface GmbH & Co. KG

Klingenbergstraße 26

D-32758 Detmold

Germany

www.weidmueller.com

Аксессуары

Тип	ZQV 2.5N/6 RD	Версия
Заказ №	2108720000	Перемычка (клемма), втычной, красный, 24 А, Количество полюсов: 6, Шаг в мм (P): 5.10, Изолированный: Да, Ширина: 28.3 mm
GTIN (EAN)	4050118448504	
Кол.	20 ST	
Тип	ZQV 2.5N/7	Версия
Заказ №	1527640000	Перемычка (клемма), втычной, оранжевый, 24 А, Количество полюсов: 7, Шаг в мм (P): 5.10, Изолированный: Да, Ширина: 33.4 mm
GTIN (EAN)	4050118448412	
Кол.	20 ST	
Тип	ZQV 2.5N/7 BL	Версия
Заказ №	1527830000	Перемычка (клемма), втычной, синий, 24 А, Количество полюсов: 7, Шаг в мм (P): 5.10, Изолированный: Да, Ширина: 33.4 mm
GTIN (EAN)	4050118448603	
Кол.	20 ST	
Тип	ZQV 2.5N/7 RD	Версия
Заказ №	2108810000	Перемычка (клемма), втычной, красный, 24 А, Количество полюсов: 7, Шаг в мм (P): 5.10, Изолированный: Да, Ширина: 33.4 mm
GTIN (EAN)	4050118448498	
Кол.	20 ST	
Тип	ZQV 2.5N/8	Версия
Заказ №	1527670000	Перемычка (клемма), втычной, оранжевый, 24 А, Количество полюсов: 8, Шаг в мм (P): 5.10, Изолированный: Да, Ширина: 38.5 mm
GTIN (EAN)	4050118448405	
Кол.	20 ST	
Тип	ZQV 2.5N/8 BL	Версия
Заказ №	1527840000	Перемычка (клемма), втычной, синий, 24 А, Количество полюсов: 8, Шаг в мм (P): 5.10, Изолированный: Да, Ширина: 38.5 mm
GTIN (EAN)	4050118448597	
Кол.	20 ST	
Тип	ZQV 2.5N/8 RD	Версия
Заказ №	2108870000	Перемычка (клемма), втычной, красный, 24 А, Количество полюсов: 8, Шаг в мм (P): 5.10, Изолированный: Да, Ширина: 38.5 mm
GTIN (EAN)	4050118448481	
Кол.	20 ST	
Тип	ZQV 2.5N/9	Версия
Заказ №	1527680000	Перемычка (клемма), втычной, оранжевый, 24 А, Количество полюсов: 9, Шаг в мм (P): 5.10, Изолированный: Да, Ширина: 43.6 mm
GTIN (EAN)	4050118447996	
Кол.	20 ST	
Тип	ZQV 2.5N/9 BL	Версия
Заказ №	1527870000	Перемычка (клемма), втычной, синий, 24 А, Количество полюсов: 9, Шаг в мм (P): 5.10, Изолированный: Да, Ширина: 43.6 mm
GTIN (EAN)	4050118448580	
Кол.	20 ST	
Тип	ZQV 2.5N/9 RD	Версия
Заказ №	2108900000	Перемычка (клемма), втычной, красный, 24 А, Количество полюсов: 9, Шаг в мм (P): 5.10, Изолированный: Да, Ширина: 43.6 mm
GTIN (EAN)	4050118448474	
Кол.	20 ST	

Штекеры



Вставки для нашей системы WeiCoS предлагаются для всех других соединительных систем. Номенклатура изделий включает предварительно собранные соединители с 1–10 контактами с возможностью индивидуальной сборки. Такое разнообразие обеспечивает максимальную эксплуатационную гибкость. Индивидуальные принадлежности повышают безопасность и защиту от воздействия окружающей среды.

SPGTB 2.5 FT 2C/1 BL

Weidmüller Interface GmbH & Co. KG

Klingenbergstraße 26

D-32758 Detmold

Germany

www.weidmueller.com

Аксессуары

Основные данные для заказа

Тип	APGCE	Версия
Заказ №	1514490000	Кодирующий элемент (клемма), Материал Wemid, оранжевый,
GTIN (EAN)	4050118321906	Ширина: 3.3 mm
Кол.	50 ST	
Тип	APGSR 2.5/4	Версия
Заказ №	2457580000	Компенсатор натяжения (клемма), Материал Wemid, оранжевый
GTIN (EAN)	4050118472998	
Кол.	25 ST	
Тип	APGSR 2.5/4 - 4P	Версия
Заказ №	2457590000	Компенсатор натяжения (клемма), Материал Wemid, оранжевый
GTIN (EAN)	4050118472967	
Кол.	25 ST	
Тип	APGSR 2.5/4 - 8P	Версия
Заказ №	2457600000	Компенсатор натяжения (клемма), Материал Wemid, оранжевый
GTIN (EAN)	4050118472929	
Кол.	25 ST	
Тип	APGLE 2.5/4	Версия
Заказ №	2457570000	Блокирующие зажимы (клемма), Материал Wemid, оранжевый
GTIN (EAN)	4050118473100	
Кол.	25 ST	
Тип	APGPC 2.5	Версия
Заказ №	1514500000	Крышка клеммы, оранжевый, Материал Wemid, Высота: 10.1 mm,
GTIN (EAN)	4050118322002	Ширина: 4.8 mm, Глубина: 14.27 mm, V-0
Кол.	50 ST	
Тип	APG 2.5 L	Версия
Заказ №	1513830000	Штекер, 2.5 mm ² , 800 V, 24 A, Количество полюсов: 1, Темно-бежевый
GTIN (EAN)	4050118321623	
Кол.	50 ST	
Тип	APG 2.5 L BL	Версия
Заказ №	1513840000	Штекер, 2.5 mm ² , 800 V, 24 A, Количество полюсов: 1, синий
GTIN (EAN)	4050118321388	
Кол.	50 ST	
Тип	APG 2.5 L GN	Версия
Заказ №	1513850000	Штекер, 2.5 mm ² , 800 V, 24 A, Количество полюсов: 1, зеленый
GTIN (EAN)	4050118321616	
Кол.	50 ST	
Тип	APG 2.5 MI	Версия
Заказ №	1513880000	Штекер, 2.5 mm ² , 800 V, 24 A, Количество полюсов: 1, Темно-бежевый
GTIN (EAN)	4050118321630	
Кол.	50 ST	
Тип	APG 2.5 MI BL	Версия
Заказ №	1513900000	Штекер, 2.5 mm ² , 800 V, 24 A, Количество полюсов: 1, синий
GTIN (EAN)	4050118321432	
Кол.	50 ST	
Тип	APG 2.5 MI GN	Версия
Заказ №	1513930000	Штекер, 2.5 mm ² , 800 V, 24 A, Количество полюсов: 1, зеленый
GTIN (EAN)	4050118321456	
Кол.	50 ST	
Тип	APG 2.5 R	Версия
Заказ №	1513940000	Штекер, 2.5 mm ² , 800 V, 24 A, Количество полюсов: 1, Темно-бежевый
GTIN (EAN)	4050118321548	
Кол.	50 ST	

SPGTB 2.5 FT 2C/1 BL

Weidmüller Interface GmbH & Co. KG

Klingenbergstraße 26
D-32758 Detmold
Germany

www.weidmueller.com

Аксессуары

Тип	APG 2.5 R BL	Версия
Заказ №	1513950000	Штекер, 2.5 mm ² , 800 V, 24 A, Количество полюсов: 1, синий
GTIN (EAN)	4050118321647	
Кол.	50 ST	
Тип	APG 2.5 R GN	Версия
Заказ №	1513980000	Штекер, 2.5 mm ² , 800 V, 24 A, Количество полюсов: 1, зеленый
GTIN (EAN)	4050118321470	
Кол.	50 ST	
Тип	APG 2.5/1	Версия
Заказ №	1513720000	Штекер, 2.5 mm ² , 800 V, 24 A, Количество полюсов: 1, Темно-бежевый
GTIN (EAN)	4050118321326	
Кол.	50 ST	
Тип	APG 2.5/10	Версия
Заказ №	1513770000	Штекер, 2.5 mm ² , 800 V, 24 A, Количество полюсов: 10, Темно-бежевый
GTIN (EAN)	4050118321487	
Кол.	20 ST	
Тип	APG 2.5/2	Версия
Заказ №	1513640000	Штекер, 2.5 mm ² , 800 V, 24 A, Количество полюсов: 2, Темно-бежевый
GTIN (EAN)	4050118321180	
Кол.	25 ST	
Тип	APG 2.5/3	Версия
Заказ №	1513650000	Штекер, 2.5 mm ² , 800 V, 24 A, Количество полюсов: 3, Темно-бежевый
GTIN (EAN)	4050118321340	
Кол.	25 ST	
Тип	APG 2.5/3-BG-BL-GN	Версия
Заказ №	1513820000	Штекер, 2.5 mm ² , 800 V, 24 A, Количество полюсов: 3, Темно-бежевый
GTIN (EAN)	4050118321449	
Кол.	25 ST	
Тип	APG 2.5/4	Версия
Заказ №	1513670000	Штекер, 2.5 mm ² , 800 V, 24 A, Количество полюсов: 4, Темно-бежевый
GTIN (EAN)	4050118321524	
Кол.	25 ST	
Тип	APG 2.5/4-3BG-GN	Версия
Заказ №	1513790000	Штекер, 2.5 mm ² , 800 V, 24 A, Количество полюсов: 4, Темно-бежевый
GTIN (EAN)	4050118321364	
Кол.	25 ST	
Тип	APG 2.5/5	Версия
Заказ №	1513680000	Штекер, 2.5 mm ² , 800 V, 24 A, Количество полюсов: 5, Темно-бежевый
GTIN (EAN)	4050118321333	
Кол.	25 ST	
Тип	APG 2.5/5-3BG-BL-GN	Версия
Заказ №	1513780000	Штекер, 2.5 mm ² , 800 V, 24 A, Количество полюсов: 5, Темно-бежевый
GTIN (EAN)	4050118321357	
Кол.	25 ST	
Тип	APG 2.5/6	Версия
Заказ №	1513690000	Штекер, 2.5 mm ² , 800 V, 24 A, Количество полюсов: 6, Темно-бежевый
GTIN (EAN)	4050118321463	
Кол.	25 ST	
Тип	APG 2.5/7	Версия
Заказ №	1513700000	Штекер, 2.5 mm ² , 800 V, 24 A, Количество полюсов: 7, Темно-бежевый
GTIN (EAN)	4050118321296	
Кол.	25 ST	

SPGTB 2.5 FT 2C/1 BL

Weidmüller Interface GmbH & Co. KG

Klingenbergstraße 26
D-32758 Detmold
Germany

www.weidmueller.com

Аксессуары

Тип	APG 2.5/8	Версия
Заказ №	1513730000	Штекер, 2.5 mm ² , 800 V, 24 A, Количество полюсов: 8, Темно-бежевый
GTIN (EAN)	4050118321425	
Кол.	20 ST	
Тип	APG 2.5/9	Версия
Заказ №	1513740000	Штекер, 2.5 mm ² , 800 V, 24 A, Количество полюсов: 9, Темно-бежевый
GTIN (EAN)	4050118321197	
Кол.	20 ST	

DEK 5/5



WS/ DEK

В маркировочных элементах MultiMark для клемм используется инновационный композитный материал, состоящий из двух компонентов. Жесткий контур основания маркировочного элемента надежно защелкивается в разъем. Эластичная поверхность обеспечивает удобство установки маркировочного элемента. Данный материал со специальной перфорацией позволяет полоскам растягиваться в соответствии с небольшими расхождениями в размерах (обычно в сторону прибавления), особенно при длинных клеммных колодках. Еще одно преимущество: превосходная восприимчивость материала поверхности к печати гарантирует долговечность и износостойкость маркировки. Разрешение при печати 300 точек на дюйм позволяет обеспечить удобочитаемый шрифт.

Ваши преимущества при использовании MultiMark

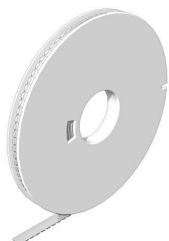
- Совместимость с модульными клеммами Weidmüller
- Стойкая и долговременная печать
- Экономия времени на установку благодаря непрерывным лентам
- Удобство монтажа благодаря инновационному композитному материалу
- Большое поле на этикетке для оптимальной разборчивости
- Высокие уровни гибкости благодаря независимости от производителя

Основные данные для заказа

Тип	DEK 5/5 MM WS	Версия
Заказ №	2007110000	DeKafix, Маркировка клеммы, 5 x 5 mm, Weidmueller, белый
GTIN (EAN)	4050118391862	
Кол.	800 ST	

Аксессуары

WS 8/5



WS/ DEK

В маркировочных элементах MultiMark для клемм используется инновационный композитный материал, состоящий из двух компонентов. Жесткий контур основания маркировочного элемента надежно защелкивается в разъем. Эластичная поверхность обеспечивает удобство установки маркировочного элемента. Данный материал со специальной перфорацией позволяет полоскам растягиваться в соответствии с небольшими расхождениями в размерах (обычно в сторону прибавления), особенно при длинных клеммных колодках. Еще одно преимущество: превосходная восприимчивость материала поверхности к печати гарантирует долговечность и износостойкость маркировки. Разрешение при печати 300 точек на дюйм позволяет обеспечить удобочитаемый шрифт.

Ваши преимущества при использовании MultiMark

- Совместимость с модульными клеммами Weidmüller
- Стойкая и долговременная печать
- Экономия времени на установку благодаря непрерывным лентам
- Удобство монтажа благодаря инновационному композитному материалу
- Большое поле на этикетке для оптимальной разборчивости
- Высокие уровни гибкости благодаря независимости от производителя

Основные данные для заказа

Тип	WS 8/5 MM WS	Версия	
Заказ №	2007150000	WS, Маркировка клеммы, 8 x 5 mm, Weidmueller, белый	
GTIN (EAN)	4050118392029		
Кол.	800 ST		

Чистый



Dekafix (DEK) представляет собой универсальный маркировочный элемент для любых проводных и вставных разъемов, а также для электронных блоков. Данная система идеально подходит для коротких последовательностей чисел и охватывает широкий ряд готовых к применению напечатанных маркировочных элементов.

Планки для быстрой установки всего за одну рабочую операцию. Печать отличается хорошей разборчивостью, высокой контрастностью и предлагается в различных вариантах ширины.

- Широкий ассортимент готовых к применению маркировочных элементов.
- Планки для быстрой установки.
- Маркировочные элементы, подходящие для всех кабельных разъемов Weidmüller.
- Предлагаются в виде пустых карт MultiCard или карт со стандартной печатью. Для заказной печати: Используя программное обеспечение M-Print PRO или M-Print PRO Online (работает без установки), подготовьте и отправьте нам файл, содержащий ваши технические условия маркировки.

Основные данные для заказа

Тип	DEK 5/5 MC NE BL	Версия
Заказ №	1609801693	Dekafix, Маркировка клеммы, 5 x 5 mm, Шаг в мм (P): 5.00
GTIN (EAN)	4008190397166	Weidmueller, синий
Кол.	1000 ST	
Тип	DEK 5/5 MC NE BR	Версия
Заказ №	1249870000	Dekafix, Маркировка клеммы, 5 x 5 mm, Шаг в мм (P): 5.00
GTIN (EAN)	4050118051865	Weidmueller, коричневый
Кол.	1000 ST	
Тип	DEK 5/5 MC NE GE	Версия
Заказ №	1609801687	Dekafix, Маркировка клеммы, 5 x 5 mm, Шаг в мм (P): 5.00
GTIN (EAN)	4008190397135	Weidmueller, желтый
Кол.	1000 ST	
Тип	DEK 5/5 MC NE GN	Версия
Заказ №	1609801688	Dekafix, Маркировка клеммы, 5 x 5 mm, Шаг в мм (P): 5.00
GTIN (EAN)	4008190397142	Weidmueller, зеленый
Кол.	1000 ST	
Тип	DEK 5/5 MC NE GR	Версия
Заказ №	1609801691	Dekafix, Маркировка клеммы, 5 x 5 mm, Шаг в мм (P): 5.00
GTIN (EAN)	4008190397159	Weidmueller, серый
Кол.	1000 ST	
Тип	DEK 5/5 MC NE OR	Версия
Заказ №	1238340000	Dekafix, Маркировка клеммы, 5 x 5 mm, Шаг в мм (P): 5.00
GTIN (EAN)	4050118062632	Weidmueller, оранжевый
Кол.	1000 ST	
Тип	DEK 5/5 MC NE RT	Версия
Заказ №	1609801686	Dekafix, Маркировка клеммы, 5 x 5 mm, Шаг в мм (P): 5.00
GTIN (EAN)	4008190397128	Weidmueller, красный
Кол.	1000 ST	

SPGTB 2.5 FT 2C/1 BL

Weidmüller Interface GmbH & Co. KG

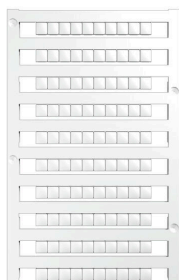
Klingenbergstraße 26
D-32758 Detmold
Germany

www.weidmueller.com

Аксессуары

Тип	DEK 5/5 MC NE SW	Версия
Заказ №	1457550000	DeKafix, Маркировка клеммы, 5 x 5 mm, Шаг в мм (P): 5.00
GTIN (EAN)	4050118263817	Weidmueller, черный
Кол.	1000 ST	

VO



DeKafix (DEK) представляет собой универсальный маркировочный элемент для любых проводных и вставных разъемов, а также для электронных блоков. Данная система идеально подходит для коротких последовательностей чисел и охватывает широкий ряд готовых к применению напечатанных маркировочных элементов.

Планки для быстрой установки всего за одну рабочую операцию. Печать отличается хорошей разборчивостью, высокой контрастностью и предлагается в различных вариантах ширины.

- Широкий ассортимент готовых к применению маркировочных элементов.
- Планки для быстрой установки.
- Маркировочные элементы, подходящие для всех кабельных разъемов Weidmüller.
- Предлагаются в виде пустых карт MultiCard или карт со стандартной печатью. Для заказной печати: Используя программное обеспечение M-Print PRO или M-Print PRO Online (работает без установки), подготовьте и отправьте нам файл, содержащий ваши технические условия маркировки.

Основные данные для заказа

Тип	DEK 5/5 MC NE VO WS	Версия
Заказ №	1388530000	DeKafix, Маркировка клеммы, 5 x 5 mm, Шаг в мм (P): 5.00
GTIN (EAN)	4050118188622	Weidmueller, белый
Кол.	1000 ST	

Чистый



Dekafix (DEK) представляет собой универсальный маркировочный элемент для любых проводных и вставных разъемов, а также для электронных блоков. Данная система идеально подходит для коротких последовательностей чисел и охватывает широкий ряд готовых к применению напечатанных маркировочных элементов.

Планки для быстрой установки всего за одну рабочую операцию. Печать отличается хорошей разборчивостью, высокой контрастностью и предлагается в различных вариантах ширины.

- Широкий ассортимент готовых к применению маркировочных элементов.
- Планки для быстрой установки.
- Маркировочные элементы, подходящие для всех кабельных разъемов Weidmüller.
- Предлагаются в виде пустых карт MultiCard или карт со стандартной печатью. Для заказной печати: Используя программное обеспечение M-Print PRO или M-Print PRO Online (работает без установки), подготовьте и отправьте нам файл, содержащий ваши технические условия маркировки.

Основные данные для заказа

Тип	DEK 5/5 MC NE VI	Версия
Заказ №	1249860000	Dekafix, Маркировка клеммы, 5 x 5 mm, Шаг в мм (P): 5.00
GTIN (EAN)	4050118042764	Weidmueller, фиолетовый
Кол.	1000 ST	
Тип	DEK 5/5 MC NE WS	Версия
Заказ №	1609801044	Dekafix, Маркировка клеммы, 5 x 5 mm, Шаг в мм (P): 5.00
GTIN (EAN)	4008190397111	Weidmueller, белый
Кол.	1000 ST	

Аксессуары

Специальная печать



Dekafix (DEK) представляет собой универсальный маркировочный элемент для любых проводных и вставных разъемов, а также для электронных блоков. Данная система идеально подходит для коротких последовательностей чисел и охватывает широкий ряд готовых к применению напечатанных маркировочных элементов.

Планки для быстрой установки всего за одну рабочую операцию. Печать отличается хорошей разборчивостью, высокой контрастностью и предлагается в различных вариантах ширины.

- Широкий ассортимент готовых к применению маркировочных элементов.
- Планки для быстрой установки.
- Маркировочные элементы, подходящие для всех кабельных разъемов Weidmüller.

Предлагаются в виде пустых карт MultiCard или карт со стандартной печатью. Для заказной печати: Используя программное обеспечение M-Print PRO или M-Print PRO Online (работает без установки), подготовьте и отправьте нам файл, содержащий ваши технические условия маркировки.

Основные данные для заказа

Тип	DEK 5/5 MC SDR	Версия
Заказ №	1609810000	Dekafix, Маркировка клеммы, 5 x 5 mm, Шаг в мм (P): 5.00
GTIN (EAN)	4008190456597	Weidmueller, по желанию клиента
Кол.	200 ST	

Plus



Dekafix (DEK) представляет собой универсальный маркировочный элемент для любых проводных и вставных разъемов, а также для электронных блоков. Данная система идеально подходит для коротких последовательностей чисел и охватывает широкий ряд готовых к применению напечатанных маркировочных элементов.

Планки для быстрой установки всего за одну рабочую операцию. Печать отличается хорошей разборчивостью, высокой контрастностью и предлагается в различных вариантах ширины.

- Широкий ассортимент готовых к применению маркировочных элементов.
- Планки для быстрой установки.
- Маркировочные элементы, подходящие для всех кабельных разъемов Weidmüller.

Предлагаются в виде пустых карт MultiCard или карт со стандартной печатью. Для заказной печати: Используя программное обеспечение M-Print PRO или M-Print PRO Online (работает без установки), подготовьте и отправьте нам файл, содержащий ваши технические условия маркировки.

SPGTB 2.5 FT 2C/1 BL

Weidmüller Interface GmbH & Co. KG

Klingenbergstraße 26

D-32758 Detmold

Germany

www.weidmueller.com

Аксессуары

Основные данные для заказа

Тип	DEK 5/5 PLUS MC NE GE	Версия
Заказ №	1907520000	Dekafix, Маркировка клеммы, 5 x 5 mm, Шаг в мм (P): 5.00
GTIN (EAN)	4032248532100	Weidmueller, желтый
Кол.	1000 ST	
Тип	DEK 5/5 PLUS MC NE WS	Версия
Заказ №	1854490000	Dekafix, Маркировка клеммы, 5 x 5 mm, Шаг в мм (P): 5.00
GTIN (EAN)	4032248393596	Weidmueller, белый
Кол.	1000 ST	

Специальная печать



Dekafix (DEK) представляет собой универсальный маркировочный элемент для любых проводных и вставных разъемов, а также для электронных блоков. Данная система идеально подходит для коротких последовательностей чисел и охватывает широкий ряд готовых к применению напечатанных маркировочных элементов.

Планки для быстрой установки всего за одну рабочую операцию. Печать отличается хорошей разборчивостью, высокой контрастностью и предлагается в различных вариантах ширины.

- Широкий ассортимент готовых к применению маркировочных элементов.
- Планки для быстрой установки.
- Маркировочные элементы, подходящие для всех кабельных разъемов Weidmüller.
- Предлагаются в виде пустых карт MultiCard или карт со стандартной печатью. Для заказной печати: Используя программное обеспечение M-Print PRO или M-Print PRO Online (работает без установки), подготовьте и отправьте нам файл, содержащий ваши технические условия маркировки.

Основные данные для заказа

Тип	DEK 5/5 PLUS MC SDR	Версия
Заказ №	1854500000	Dekafix, Маркировка клеммы, 5 x 5 mm, Шаг в мм (P): 5.00
GTIN (EAN)	4032248393602	Weidmueller, по желанию клиента
Кол.	200 ST	

SPGTB 2.5 FT 2C/1 BL

Weidmüller Interface GmbH & Co. KG

Klingenbergstraße 26

D-32758 Detmold

Germany

www.weidmueller.com

Аксессуары

Чистый



Dekafix (DEK) представляет собой универсальный маркировочный элемент для любых проводных и вставных разъемов, а также для электронных блоков. Данная система идеально подходит для коротких последовательностей чисел и охватывает широкий ряд готовых к применению напечатанных маркировочных элементов.

Планки для быстрой установки всего за одну рабочую операцию. Печать отличается хорошей разборчивостью, высокой контрастностью и предлагается в различных вариантах ширины.

- Широкий ассортимент готовых к применению маркировочных элементов.
- Планки для быстрой установки.
- Маркировочные элементы, подходящие для всех кабельных разъемов Weidmüller.
- Предлагаются в виде пустых карт MultiCard или карт со стандартной печатью. Для заказной печати: Используя программное обеспечение M-Print PRO или M-Print PRO Online (работает без установки), подготовьте и отправьте нам файл, содержащий ваши технические условия маркировки.

Основные данные для заказа

Тип	DEK 5/5 S MC NE WS	Версия
Заказ №	1341620000	Dekafix, Маркировка клеммы, 5 x 5 mm, Шаг в мм (P): 5.00
GTIN (EAN)	4050118145793	Weidmueller, белый
Кол.	400 ST	

Специальная печать



Dekafix (DEK) представляет собой универсальный маркировочный элемент для любых проводных и вставных разъемов, а также для электронных блоков. Данная система идеально подходит для коротких последовательностей чисел и охватывает широкий ряд готовых к применению напечатанных маркировочных элементов.

Планки для быстрой установки всего за одну рабочую операцию. Печать отличается хорошей разборчивостью, высокой контрастностью и предлагается в различных вариантах ширины.

- Широкий ассортимент готовых к применению маркировочных элементов.
- Планки для быстрой установки.
- Маркировочные элементы, подходящие для всех кабельных разъемов Weidmüller.
- Предлагаются в виде пустых карт MultiCard или карт со стандартной печатью. Для заказной печати: Используя программное обеспечение M-Print PRO или M-Print PRO Online (работает без установки), подготовьте и отправьте нам файл, содержащий ваши технические условия маркировки.

SPGTB 2.5 FT 2C/1 BL

Weidmüller Interface GmbH & Co. KG
Klingenbergstraße 26
D-32758 Detmold
Germany

www.weidmueller.com

Аксессуары

Основные данные для заказа

Тип	DEK 5/5 S MC SDR	Версия
Заказ №	1341590000	Dekafix, Маркировка клеммы, 5 x 5 mm, Шаг в мм (P): 5.00
GTIN (EAN)	4050118146042	Weidmueller, по желанию клиента
Кол.	80 ST	

Концевой стопор

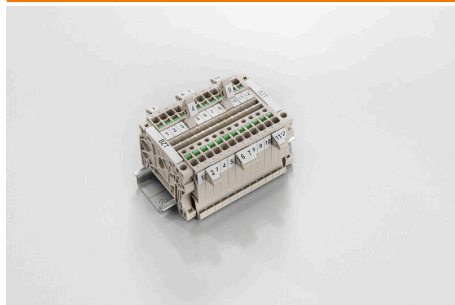


Для обеспечения долговечной надежной посадки на монтажной рейке и предотвращения смещения Weidmüller предлагает концевые стопоры. Доступны винтовые и безвинтовые исполнения. На концевых стопорах предусмотрена возможность для маркировки, а также групповой маркировки и крепление для тестового разъема.

Основные данные для заказа

Тип	AEB 35 SC/1 BK	Версия
Заказ №	2475310000	Серия A, Концевой стопор
GTIN (EAN)	4050118487114	
Кол.	50 ST	
Тип	AEB 35 SC/1	Версия
Заказ №	1991920000	Серия A, Концевой стопор
GTIN (EAN)	4050118376722	
Кол.	50 ST	

Держатель маркировочных элементов



Держатель маркировочных элементов обеспечивает возможность дополнительной установки стандартных маркеров с шагом 5 или 5,1 мм. Угловые держатели могут быть дополнительно комбинированы и установлены во всех маркировочных каналах модульных клеммных колодок Klirron®. Типы установочных маркеров можно найти под соответствующими принадлежностями специального держателя маркировочных элементов.

Основные данные для заказа

Тип	BZT 1 WS 10/5	Версия
Заказ №	1805490000	Аксессуар, Держатель маркировки
GTIN (EAN)	4032248270231	
Кол.	100 ST	
Тип	BZT 1 ZA WS 10/5	Версия
Заказ №	1805520000	Аксессуар, Держатель маркировки
GTIN (EAN)	4032248270248	
Кол.	100 ST	

SPGTB 2.5 FT 2C/1 BL

Weidmüller Interface GmbH & Co. KG
 Klingenbergstraße 26
 D-32758 Detmold
 Germany

www.weidmueller.com

Аксессуары

Концевой стопор



Для обеспечения долговечной надежной посадки на монтажной рейке и предотвращения смещения Weidmüller предлагает концевые стопоры. Доступны винтовые и безвинтовые исполнения. На концевых стопорах предусмотрена возможность для маркировки, а также групповой маркировки и крепление для тестового разъема.

Основные данные для заказа

Тип	AEB 35 SCL/1 V0	Версия
Заказ №	2661280000	Серия A, Концевой стопор
GTIN (EAN)	4050118702163	
Кол.	20 ST	
Тип	AEB 35 SCL/1 V0 BK	Версия
Заказ №	2661300000	Серия A, Концевой стопор
GTIN (EAN)	4050118702187	
Кол.	20 ST	
Тип	AEB 35 SCL/1 V0 GY	Версия
Заказ №	2661290000	Серия A, Концевой стопор
GTIN (EAN)	4050118702170	
Кол.	20 ST	

Отвертка для винтов со шлицем



Отвертка, изолированная согласно VDE, для работ на деталях, находящихся под напряжением до 1000 В AC и 1500 В DC, DIN EN 60900, IEC 900. Безопасность проверена - "GS", поштучный контроль. Лезвие из высоколегированной хромомолибденованадиевой стали, закаленное по всему объему, вороненое.

Основные данные для заказа

Тип	SDIS SLIM 0.6X3.5X100	Версия
Заказ №	2749610000	Сборочный инструмент, Ширина лезвия (B): 3.5 mm, Длина лезвия:
GTIN (EAN)	4050118896350	100 mm, Толщина лезвия (A): 0.6 mm
Кол.	1 ST	

SPGTB 2.5 FT 2C/1 BL

Weidmüller Interface GmbH & Co. KG
 Klingenbergstraße 26
 D-32758 Detmold
 Germany

www.weidmueller.com

Аксессуары

Штекеры



Вставки для нашей системы WeiCoS предлагаются для всех других соединительных систем. Номенклатура изделий включает предварительно собранные соединители с 1–10 контактами с возможностью индивидуальной сборки. Такое разнообразие обеспечивает максимальную эксплуатационную гибкость. Индивидуальные принадлежности повышают безопасность и защиту от воздействия окружающей среды.

Основные данные для заказа

Тип	SPG 2.5 L	Версия
Заказ №	3030160000	Штекер (клемма), SNAP IN, 2.5 mm ² , 24 A, 800 V, Количество соединений: 1, Количество полюсов: 1, Ширина: 5.1 mm
GTIN (EAN)	4099986973183	
Кол.	50 ST	
Тип	SPG 2.5 L BL	Версия
Заказ №	3030290000	Штекер (клемма), SNAP IN, 2.5 mm ² , 24 A, 800 V, Количество соединений: 1, Количество полюсов: 1, Ширина: 5.1 mm
GTIN (EAN)	4099986973312	
Кол.	50 ST	
Тип	SPG 2.5 L GN	Версия
Заказ №	3030240000	Штекер (клемма), SNAP IN, 2.5 mm ² , 24 A, 800 V, Количество соединений: 1, Количество полюсов: 1, Ширина: 5.1 mm
GTIN (EAN)	4099986973268	
Кол.	50 ST	
Тип	SPG 2.5 MI	Версия
Заказ №	3030090000	Штекер (клемма), SNAP IN, 2.5 mm ² , 24 A, 800 V, Количество соединений: 1, Количество полюсов: 1, Ширина: 5.1 mm
GTIN (EAN)	4099986973114	
Кол.	50 ST	
Тип	SPG 2.5 MI BL	Версия
Заказ №	3030260000	Штекер (клемма), SNAP IN, 2.5 mm ² , 24 A, 800 V, Количество соединений: 1, Количество полюсов: 1, Ширина: 5.1 mm
GTIN (EAN)	4099986973282	
Кол.	50 ST	
Тип	SPG 2.5 MI GN	Версия
Заказ №	3030220000	Штекер (клемма), SNAP IN, 2.5 mm ² , 24 A, 800 V, Количество соединений: 1, Количество полюсов: 1, Ширина: 5.1 mm
GTIN (EAN)	4099986973244	
Кол.	50 ST	
Тип	SPG 2.5 R	Версия
Заказ №	3030190000	Штекер (клемма), SNAP IN, 2.5 mm ² , 24 A, 800 V, Количество соединений: 1, Количество полюсов: 1, Ширина: 5.1 mm
GTIN (EAN)	4099986973213	
Кол.	50 ST	
Тип	SPG 2.5 R BL	Версия
Заказ №	3030300000	Штекер (клемма), SNAP IN, 2.5 mm ² , 24 A, 800 V, Количество соединений: 1, Количество полюсов: 1, Ширина: 5.1 mm
GTIN (EAN)	4099986973329	
Кол.	50 ST	
Тип	SPG 2.5 R GN	Версия
Заказ №	3030210000	Штекер (клемма), SNAP IN, 2.5 mm ² , 24 A, 800 V, Количество соединений: 1, Количество полюсов: 1, Ширина: 5.1 mm
GTIN (EAN)	4099986973237	
Кол.	50 ST	
Тип	SPG 2.5/1	Версия
Заказ №	3030250000	Штекер (клемма), SNAP IN, 2.5 mm ² , 24 A, 800 V, Количество соединений: 1, Количество полюсов: 1, Ширина: 5.1 mm
GTIN (EAN)	4099986973275	
Кол.	50 ST	

Аксессуары

Тип	SPG 2.5/10	Версия
Заказ №	3030100000	Штекер (клемма), SNAP IN, 2.5 mm ² , 24 A, 800 V, Количество соединений: 10, Количество полюсов: 10, Ширина: 51 mm
GTIN (EAN)	4099986973121	
Кол.	10 ST	
Тип	SPG 2.5/2	Версия
Заказ №	3030170000	Штекер (клемма), SNAP IN, 2.5 mm ² , 24 A, 800 V, Количество соединений: 2, Количество полюсов: 2, Ширина: 10.2 mm
GTIN (EAN)	4099986973190	
Кол.	40 ST	
Тип	SPG 2.5/3	Версия
Заказ №	3030200000	Штекер (клемма), SNAP IN, 2.5 mm ² , 24 A, 800 V, Количество соединений: 3, Количество полюсов: 3, Ширина: 15.3 mm
GTIN (EAN)	4099986973220	
Кол.	30 ST	
Тип	SPG 2.5/3-BG-BL-GN	Версия
Заказ №	3030270000	Штекер (клемма), SNAP IN, 2.5 mm ² , 24 A, 800 V, Количество соединений: 3, Количество полюсов: 3, Ширина: 15.3 mm
GTIN (EAN)	4099986973299	
Кол.	30 ST	
Тип	SPG 2.5/4	Версия
Заказ №	3030150000	Штекер (клемма), SNAP IN, 2.5 mm ² , 24 A, 800 V, Количество соединений: 4, Количество полюсов: 4, Ширина: 20.4 mm
GTIN (EAN)	4099986973176	
Кол.	20 ST	
Тип	SPG 2.5/4-3BG-GN	Версия
Заказ №	3030230000	Штекер (клемма), SNAP IN, 2.5 mm ² , 24 A, 800 V, Количество соединений: 4, Количество полюсов: 4, Ширина: 20.4 mm
GTIN (EAN)	4099986973251	
Кол.	20 ST	
Тип	SPG 2.5/5	Версия
Заказ №	3030130000	Штекер (клемма), SNAP IN, 2.5 mm ² , 24 A, 800 V, Количество соединений: 5, Количество полюсов: 5, Ширина: 25.5 mm
GTIN (EAN)	4099986973152	
Кол.	20 ST	
Тип	SPG 2.5/5-3BG-BL-GN	Версия
Заказ №	3030280000	Штекер (клемма), SNAP IN, 2.5 mm ² , 24 A, 800 V, Количество соединений: 5, Количество полюсов: 5, Ширина: 25.5 mm
GTIN (EAN)	4099986973305	
Кол.	20 ST	
Тип	SPG 2.5/6	Версия
Заказ №	3030140000	Штекер (клемма), SNAP IN, 2.5 mm ² , 24 A, 800 V, Количество соединений: 6, Количество полюсов: 6, Ширина: 30.6 mm
GTIN (EAN)	4099986973169	
Кол.	20 ST	
Тип	SPG 2.5/7	Версия
Заказ №	3030110000	Штекер (клемма), SNAP IN, 2.5 mm ² , 24 A, 800 V, Количество соединений: 7, Количество полюсов: 7, Ширина: 35.7 mm
GTIN (EAN)	4099986973138	
Кол.	20 ST	
Тип	SPG 2.5/8	Версия
Заказ №	3030120000	Штекер (клемма), SNAP IN, 2.5 mm ² , 24 A, 800 V, Количество соединений: 8, Количество полюсов: 8, Ширина: 40.8 mm
GTIN (EAN)	4099986973145	
Кол.	10 ST	
Тип	SPG 2.5/9	Версия
Заказ №	3030180000	Штекер (клемма), SNAP IN, 2.5 mm ² , 24 A, 800 V, Количество соединений: 9, Количество полюсов: 9, Ширина: 45.9 mm
GTIN (EAN)	4099986973206	
Кол.	10 ST	

SPGTB 2.5 FT 2C/1 BL

Weidmüller Interface GmbH & Co. KG
 Klingenbergstraße 26
 D-32758 Detmold
 Germany

www.weidmueller.com

Аксессуары

Тестовый адаптер и тестовые розетки



Тестовые адаптеры и тестовые вставки используются для электрического подключения клеммных блоков к испытательному оборудованию. Это позволяет установить электрический контакт в подключенном состоянии и провести измерения без каких-либо сложностей.

Основные данные для заказа

Тип	FZS 2/4 RT/80 SAKT4	Версия	
Заказ №	1276300000	Штекер (клемма), Втычное соединение, 2 мм ² , Количество соединений: 2, Количество полюсов: 1, Ширина: 9 мм	
GTIN (EAN)	4008190026080		
Кол.	20 ST		

Торцевые пластины и разъединительные пластины



Разъединительные пластины и концевые пластины являются важными принадлежностями для клемм. Разъединительные пластины обеспечивают оптическое и электрическое разделение различных потенциалов и функциональных групп, повышая безопасность и обеспечивая четкую структуру внутри шкафа управления. Концевые пластины закрывают ряд клемм по сторонам, защищают от контакта с частями под напряжением, и обеспечивают чистую, стабильную финишную обработку. Оба компонента точно подходят к соответствующим сериям клемм Weidmüller, способствуя безопасному, соответствующему требованиям и профессиональному электромонтажу.

Основные данные для заказа

Тип	SEP 2C 2.5	Версия	
Заказ №	2751080000	Концевая пластина для клемм, Темно-бежевый, Высота: 56.9 мм, Ширина: 2.1 мм, V-0, Материал Wemid, с фиксатором: Да	
GTIN (EAN)	4064675267607		
Кол.	20 ST		