

UR20-1COM-CAN

Weidmüller Interface GmbH & Co. KG

Klingenbergstraße 26

D-32758 Detmold

Germany

www.weidmueller.com



Цифровой счетчик и коммуникационные модули 100/500 кГц; 32-разрядный счетчик; диагностика состояния отдельных каналов. Кодовые датчики положения (инкрементные и абсолютного значения) стали незаменимыми в современных автоматизированных системах.

Компания Weidmüller предлагает вам различные модули счетчиков, предназначенные специально для данных областей применения, которые могут принимать частоту входного сигнала до 500 кГц. Модуль синхронно-последовательного интерфейса (SSI) выполняет задачи позиционирования с высокой точностью, используя кодовые датчики положения по абсолютному значению.

Модуль может быть параметризован для работы в режиме ожидания или режиме ведущего устройства для использования во всех областях применения. Для измерения частоты до 100 кГц имеется модуль с импульсным входом, а модуль UR20-1CNT-500 может принимать частоты до 500 кГц. Модуль UR20-2CNT-100 имеет два независимых входа счетчиков; он дополняется модулем UR20-1CNT-100-1DO с одним счетчиком, который обеспечивает дополнительные опции, благодаря входам триггера, управляющего импульса и сброса. Это позволяет осуществлять внешнее управление счетчиком. Кроме того, этот модуль может запускаться/переключаться по собы-

тиями с помощью цифрового выхода, используя уставки опорных значений.

Модуль UR20-1COM-232-485-422 обеспечивает расширенные опции обмена данными. Например: приборы могут быть объединены последовательно в удаленных системах и-remote с помощью интерфейсов RS232, RS485 или RS422. Модуль UR20-1COM-SAI-PRO представляет решение для соединения шкафа управления с полевыми устройствами. Этот шлюз позволяет интегрировать до 15 децентрализованных модулей подсетей IP67 SAI-PRO с удаленным модулем и-remote.

Модульные электронные приборы обеспечивают питание подключенных датчиков от входной токовой цепи (IIN).

IO-Link master UR20-4COM-IO-LINK-V2 (более старая версия: UR20-4COM-IO-LINK) дополняет платформу и-remote технологией интеллектуальных датчиков. Четыре канала IO-Link (устойчивость к короткому замыканию, с индивидуальным каналом и диагностикой модуля) и поддержка веб-конфигуратора и-mation обеспечивают простое параметрирование и интеграцию интеллектуальных полевых устройств.

UR20-1COM-CAN

Weidmüller Interface GmbH & Co. KG

Klingenbergstraße 26

D-32758 Detmold

Germany

www.weidmueller.com

Основные данные для заказа

Версия	Remote I/O module, IP20
Заказ №	3040800000
Тип	UR20-1COM-CAN
GTIN (EAN)	4099987011488
Кол.	1 Штука

UR20-1COM-CAN

Weidmüller Interface GmbH & Co. KG
Klingenbergstraße 26
D-32758 Detmold
Germany

www.weidmueller.com

Технические данные

Сертификаты

Допуски к эксплуатации



UL File Number Search [Сайт UL](#)
Сертификат № (cULus) E141197

Размеры и массы

Глубина	76 mm	Глубина (дюймов)	2.9921 inch
Высота	120 mm	Высота (в дюймах)	4.7244 inch
Ширина	11.5 mm	Ширина (в дюймах)	0.4528 inch
Масса нетто	89 g		

Температуры

Температура хранения	-40 °C ... +85 °C	Рабочая температура	-20 °C...60 °C
----------------------	-------------------	---------------------	----------------

Экологическое соответствие изделия

Состояние соответствия RoHS	Соответствует с исключением
Исключение из RoHS (если применимо/известно)	7a, 7cl
REACH SVHC	Lead 7439-92-1
SCIP	82327f13-cd27-455a-ab5b-a62e1996dcf8

Интерфейс IO-Link

Количество интерфейсов IO-Link	0	Доступна диагностика отдельных каналов интерфейсов IO-Link	Нет
--------------------------------	---	--	-----

Данные соединения

Сечение подключаемого провода, гибкого, макс. (AWG)	AWG 20	Сечение подключаемого провода, гибкого, мин. (AWG)	AWG 16
Сечение подключаемого провода, одножильного, макс. (AWG)	AWG 20	Сечение подключаемого провода, одножильного, мин. (AWG)	AWG 16
Вид соединения	PUSH IN	Количество	1
Сечение подключаемого проводника, однопроволочного, макс.	1.5 mm ²	Сечение подключаемого провода, одножильного, мин.	0.14 mm ²
Сечение подключаемого проводника, тонкопроволочного, макс.	1.5 mm ²	Сечение подсоединяемого провода, тонкий скрученный, мин.	0.14 mm ²

Общие данные

Вибростойкость	5 Гц ≤ F ≤ 8,4 Гц; амплитуда 3,5 мм в соответствии с IEC 60068-2-6, 8,4 Гц ≤ F ≤ 150 Гц; ускорение 1 г в соответствии с IEC 60068-2-6	Класс пожаростойкости UL 94	V-0
Категория перенапряжения	II	Степень загрязнения	2
Укомплектованная монтажная рейка	TS 35	Давление воздуха (процесс)	От 1013 гПа (высота 0 м) до 700 гПа (высота 3000)

UR20-1COM-CAN

Weidmüller Interface GmbH & Co. KG

Klingenbergstraße 26

D-32758 Detmold

Germany

www.weidmueller.com

Технические данные

Влажность воздуха (транспортировка)	От 10 до 95 %, без образования конденсата по стандарту DIN EN 61131-2	Давление воздуха (хранение)	От 1013 гПа (высота 0 м) до 700 гПа (высота 3000 м) в соответствии с DIN EN 61131-2
Влажность воздуха (процесс)	От 10 до 95 %, без образования конденсата по стандарту DIN EN 61131-2	Влажность воздуха (хранение)	От 10 до 95 %, без образования конденсата по стандарту DIN EN 61131-2

Системные данные

Вид модуля	Функциональный модуль	Интерфейс	Системная шина U-remote
Гальваническая развязка	500 В пост. тока между контурами тока	Протокол полевой шины	PROFINET IRT, PROFIBUS DP-V1, EtherCAT, Modbus/TCP, EtherNet/IP, CANopen, DeviceNet, POWERLINK, CC-Link, CC-Link IE TSN
Скорость передачи системной шины, макс.	48 MBit/s		

Электропитание

Напряжение питания	24 V DC +20 %/ -15 %, от системной шины	Потребляемый ток от IBX. (соответствующий сегмент электропитания)	30 mA
Потребляемый ток от Iсист., тип.	8 mA		

цифровые входы

Количество	1	Тип	1x CAN
Диагностика модуля	Да	Диагностика отдельных каналов	Да

Классификации

ETIM 8.0	EC001604	ETIM 9.0	EC001604
ETIM 10.0	EC001604	ECLASS 14.0	27-24-26-08
ECLASS 15.0	27-24-26-08		

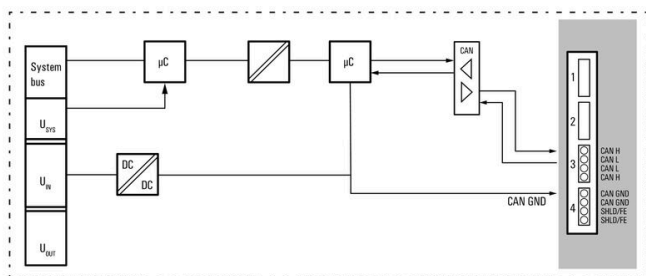
UR20-1COM-CAN

Weidmüller Interface GmbH & Co. KG
 Klingenbergstraße 26
 D-32758 Detmold
 Germany

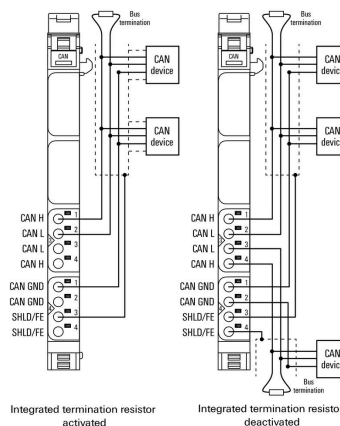
www.weidmueller.com

Изображения

Block diagram

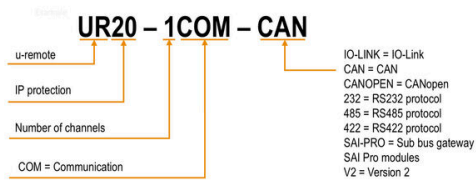


Connection diagram



Объяснение сокращений

Digital communication- modules



UR20-1COM-CAN

Weidmüller Interface GmbH & Co. KG
Klingenbergstraße 26
D-32758 Detmold
Germany

www.weidmueller.com

Аксессуары

Принадлежности

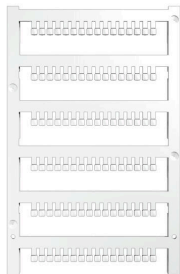


Принадлежности системы
Откройте для себя широкий спектр принадлежностей для вашей системы u-remote - идеальное дополнение для еще более эффективного и универсального использования.

Основные данные для заказа

Тип	UR20-EBK-ACC	Версия	
Заказ №	1346610000	End bracket, ,	
GTIN (EAN)	4050118151596		
Кол.	5 ST		
Тип	UR20-SM-ACC	Версия	
Заказ №	1339920000	Cover, ,	
GTIN (EAN)	4050118144727		
Кол.	20 ST		

Blank



Основные данные для заказа

Тип	PM 2.7/2.6 MC NE WS	Версия	
Заказ №	1323710000	OMNIMATE Signal – серия PM, Маркировочные элементы	
GTIN (EAN)	4050118126778	толкателя, 2.7 x 2.6 mm, Шаг в мм (P): 3.50 Weidmueller, белый	
Кол.	960 ST		

Специальный знак



UR20-1COM-CAN

Weidmüller Interface GmbH & Co. KG

Klingenbergstraße 26

D-32758 Detmold

Germany

www.weidmueller.com

Аксессуары

Основные данные для заказа

Тип	PM 2.7/2.6 MC SDR	Версия
Заказ №	1323700000	OMNIMATE Signal – серия PM, Маркировочные элементы
GTIN (EAN)	4050118126761	толкателя, 2.7 x 2.6 mm, Шаг в мм (P): 3.50 Weidmueller, по
Кол.	192 ST	желанию клиента
Тип	DEK 5/8-11.5 MC SDR	Версия
Заказ №	1341610000	Dekafix, Маркировка клеммы, 5 x 8 mm, Шаг в мм (P): 8.00
GTIN (EAN)	4050118146059	Weidmueller, по желанию клиента
Кол.	100 ST	

Blank



Dekafix (DEK) представляет собой универсальный маркировочный элемент для любых проводных и вставных разъемов, а также для электронных блоков. Данная система идеально подходит для коротких последовательностей чисел и охватывает широкий ряд готовых к применению напечатанных маркировочных элементов.

Планки для быстрой установки всего за одну рабочую операцию. Печать отличается хорошей разборчивостью, высокой контрастностью и предлагается в различных вариантах ширины.

- Широкий ассортимент готовых к применению маркировочных элементов.
- Планки для быстрой установки.
- Маркировочные элементы, подходящие для всех кабельных разъемов Weidmüller.
- Предлагаются в виде пустых карт MultiCard или карт со стандартной печатью. Для заказной печати: Используя программное обеспечение M-Print PRO или M-Print PRO Online (работает без установки), подготовьте и отправьте нам файл, содержащий ваши технические условия маркировки.

Основные данные для заказа

Тип	DEK 5/8-11.5 MC NE WS	Версия
Заказ №	1341630000	Dekafix, Маркировка клеммы, 5 x 8 mm, Шаг в мм (P): 8.00
GTIN (EAN)	4050118145946	Weidmueller, белый
Кол.	500 ST	

Алюминий



Алюминий занимает второе место по электропроводности после меди. Одними из преимуществ являются малый вес и превосходная защита от коррозии.

UR20-1COM-CAN

Weidmüller Interface GmbH & Co. KG

Klingenbergstraße 26

D-32758 Detmold

Germany

www.weidmueller.com

Аксессуары

Основные данные для заказа

Тип	TS 35X7.5 2M/AL/BK	Версия
Заказ №	0330800000	Клеммная рейка, Аксессуар, Алюминий, необработанный,
GTIN (EAN)	4008190100650	Ширина: 2000 mm, Высота: 35 mm, Глубина: 7.5 mm
Кол.	40 M	

Нержавеющая сталь



Нержавеющая сталь — это общий термин для всех видов стали (сплавов) с высокой степенью чистоты и коррозионной стойкостью.

Основные данные для заказа

Тип	TS 35X7.5 2M/CRN	Версия
Заказ №	1747350000	Клеммная рейка, Аксессуар, Нержавеющая сталь 1.4301,
GTIN (EAN)	4032248003372	необработанный, Ширина: 2000 mm, Высота: 35 mm, Глубина: 7.5 mm
Кол.	40 M	

Сталь



Стальные DIN-рейки являются самыми распространенными на рынке. Среди металлических реек DIN они имеют самую низкую защиту от короткого замыкания, аналогичную защите нержавеющей стали.

Основные данные для заказа

Тип	TS 35X7.5 2M/ST/ZN	Версия
Заказ №	0383400000	Клеммная рейка, Аксессуар, Сталь, с гальваническим цинковым покрытием и пассивированный, Ширина: 2000 mm, Высота: 35 mm, Глубина: 7.5 mm
GTIN (EAN)	4008190088026	
Кол.	40 M	
Тип	TS 35X7.5/LL 2M/ST/ZN	Версия
Заказ №	0514500000	Клеммная рейка, Аксессуар, Сталь, с гальваническим цинковым покрытием и пассивированный, Ширина: 2000 mm, Высота: 35 mm, Глубина: 7.5 mm
GTIN (EAN)	4008190046019	
Кол.	40 M	
Тип	TS 35X7.5/LL 1M/ST/ZN	Версия
Заказ №	0514510000	Клеммная рейка, Аксессуар, Сталь, с гальваническим цинковым покрытием и пассивированный, Ширина: 1000 mm, Высота: 35 mm, Глубина: 7.5 mm
GTIN (EAN)	4008190116620	
Кол.	20 M	
Тип	TS 35X7.5/LL 2M/ST/SZ	Версия
Заказ №	7915060000	Клеммная рейка, Аксессуар, Сталь, с гальваническим цинковым покрытием и пассивированный, Ширина: 2000 mm, Высота: 35 mm, Глубина: 7.5 mm
GTIN (EAN)	4032248296279	
Кол.	40 M	