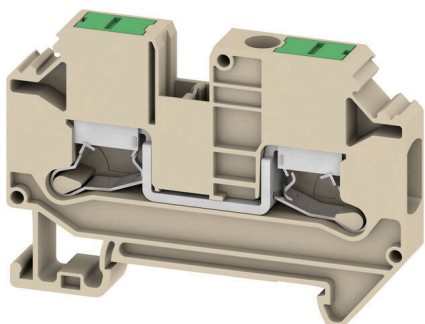


SL2C 6



Передача мощности, сигналов и данных является классическим требованием в электротехнике и изготовлении шкафов. Изоляционный материал, технология подключения и конструкция клемм являются отличительными особенностями. Проходная клемма подходит для объединения и/или соединения одного или нескольких проводников. В ней может присутствовать один или несколько уровней соединения с одинаковыми потенциалами и изоляцией друг от друга.

Основные данные для заказа

Версия	Проходная клеммная колодка, SNAP IN, Темно-бежевый, 6 мм ² , 41 А, 1000 V, Количество соединений: 2
Заказ №	3037380000
Тип	SL2C 6
GTIN (EAN)	4099987000123
Кол.	50 Штука

SL2C 6

Weidmüller Interface GmbH & Co. KG

Klingenbergstraße 26
D-32758 Detmold
Germany

www.weidmueller.com

Технические данные

Сертификаты

Допуски к эксплуатации



ROHS Соответствовать

UL File Number Search [Сайт UL](#)

Сертификат № (cURus) E60693

Размеры и массы

Глубина	42.2 mm	Глубина (дюймов)	1.6614 inch
Глубина с DIN-рейкой	51.2 mm	Высота	62.8 mm
Высота (в дюймах)	2.4724 inch	Ширина	8.2 mm
Ширина (в дюймах)	0.3228 inch	Масса нетто	16.02 g

Температуры

Температура хранения	-25 °C...60 °C	Температура окружающей среды	-5 °C...110 °C
Температура при длительном использовании, мин.	-60 °C	Температура при длительном использовании, макс.	130 °C

Экологическое соответствие изделия

Состояние соответствия RoHS	Соответствует без исключения
REACH SVHC	Нет SVHC выше 0,1 wt%

Расчетные данные согласно CSA

Поперечное сечение провода, макс. (CSA)	8 AWG	Напряжение, класс C (CSA)	600 V
Ток, разм. C (CSA)	40 A	Сертификат № (CSA)	1256475-213329
Напряжение, класс B (CSA)	600 V	Ток, разм. B (CSA)	40 A
Поперечное сечение провода, мин. (CSA)	14 AWG		

Расчетные данные согласно UL

Напряжение, класс B (cURus)	600 V	Поперечное сечение провода, макс. (cURus)	8 AWG
Сертификат № (cURus)	E60693	Поперечное сечение провода, мин. (cURus)	14 AWG
Ток, класс B (cURus)	40 A	Ток, класс C (cURus)	40 A

Дополнительные технические данные

Открытые страницы	справа	Вид крепления	защелкиваемый
Проверенное на взрывозащищенность исполнение	Нет	Вид монтажа	TS 35

Общие сведения

Поперечное сечение подключаемого провода AWG, макс.	AWG 8	Поперечное сечение подключаемого провода AWG, мин.	AWG 20
Нормы	IEC 60947-7-1	Укомплектованная монтажная рейка	TS 35

SL2C 6

Weidmüller Interface GmbH & Co. KG

Klingenbergstraße 26
D-32758 Detmold
Germany

www.weidmueller.com

Технические данные

Параметры системы

Требуется концевая пластина	Да	Количество независимых точек подключения	1
Количество уровней	1	Количество контактных гнезд на уровень	2
Количество потенциалов на уровень	1	Уровни с внутр. перемычками	Нет
Соединение PE	Нет	Укомплектованная монтажная рейка	TS 35
Функция N	Нет	Функция PE	Нет
Функция PEN	Нет		

Расчетные данные

Расчетное сечение	6 mm ²	Номинальное напряжение	1000 V
Расчетное напряжение относительно соседней клеммы	1000 V	Номинальное напряжение пост. тока	1000 V
Номинальный ток	41 A	Ток при макс. проводнике	41 A
Нормы	IEC 60947-7-1	Объемное сопротивление по стандарту IEC 60947-7-x	0.78 mΩ
Номинальное импульсное напряжение	8 кВ	Потери мощности по стандарту IEC 60947-7-x	1.31 W
Категория перенапряжения	III	Степень загрязнения	3

Характеристики материала

Основной материал	Материал Wemid	Цветовой код	Темно-бежевый
Цвет элементов управления	зеленый	Класс пожаростойкости UL 94	V-0

Зажимаемые провода (дополнительное соединение)

Тип соединения, дополнительное соединение	SNAP IN
---	---------

Зажимаемые провода (расчетное соединение)

Калибровая пробка согласно 60 947-1 A5		Поперечное сечение подключаемого провода AWG, макс.	AWG 8
Направление соединения	боковая	Длина зачистки изоляции	12 mm
Вид соединения	SNAP IN	Количество соединений	2
Диапазон зажима, макс.	10 mm ²	Диапазон зажима, мин.	0.5 mm ²
Размер лезвия	1,0 x 5,5 мм	Поперечное сечение подключаемого провода AWG, мин.	AWG 20
Сечение соединения проводов, тонкий скрученный с кабельными наконечниками DIN 46228/4, макс.	6 mm ²	Сечение соединения проводов, тонкий скрученный с кабельными наконечниками DIN 46228/4, мин.	1.5 mm ²
Сечение соединения проводов, тонкий скрученный с кабельными наконечниками DIN 46228/1, макс.	6 mm ²	Сечение соединения проводов, тонкий скрученный с кабельными наконечниками DIN 46228/1, мин.	1.5 mm ²
Сечение подключаемого проводника, тонкопроволочного, макс.	10 mm ²	Сечение подсоединяемого провода, тонкий скрученный, мин.	1.5 mm ²
Сечение подсоединяемого провода, скрученный, макс.	10 mm ²	Сечение подсоединяемого провода, скрученный, мин.	0.5 mm ²
Кабельный наконечник для обжима двух проводов, макс.	4 mm ²	Кабельный наконечник для обжима двух проводов, мин.	1.5 mm ²
Сечение соединения проводов, твердое ядро, макс.	10 mm ²	Сечение соединения проводов, твердое ядро, мин.	0.5 mm ²
Сечение подсоединяемого провода, тонкий скрученный, мин.	0.5 mm ²		

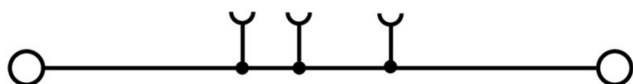
Технические данные

Классификации

ETIM 8.0	EC000897	ETIM 9.0	EC000897
ETIM 10.0	EC000897	ECLASS 14.0	27-25-01-01
ECLASS 15.0	27-25-01-01		

SL2C 6

Изображения



SL2C 6

Weidmüller Interface GmbH & Co. KG

Klingenbergstraße 26

D-32758 Detmold

Germany

www.weidmueller.com

Аксессуары

Перемычки

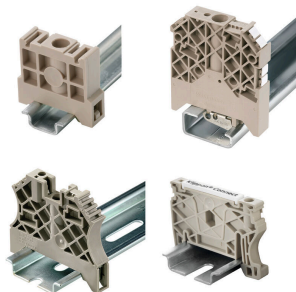


Распределение или умножение потенциала среди смежных клеммных блоков реализуется через перемычку. Это позволяет избежать дополнительных усилий при монтаже. Надежность контакта в клеммных блоках гарантирована даже при разветвлении полюсов. В нашем ассортименте представлены вставные и привинчиваемые винтовые системы перемычек для модульных клеммных блоков.

Основные данные для заказа

Тип	ZQV 6SL/10	Версия
Заказ №	3077620000	Перемычка (клемма), втычной, оранжевый, 41 А, Количество полюсов: 10, Шаг в мм (P): 8.20, Изолированный: Да, Ширина: 80.3 мм
GTIN (EAN)	4099987081825	
Кол.	10 ST	
Тип	ZQV 6SL/2	Версия
Заказ №	3077580000	Перемычка (клемма), втычной, оранжевый, 41 А, Количество полюсов: 2, Шаг в мм (P): 8.20, Изолированный: Да, Ширина: 14.7 мм
GTIN (EAN)	4099987081788	
Кол.	25 ST	
Тип	ZQV 6SL/3	Версия
Заказ №	3077590000	Перемычка (клемма), втычной, оранжевый, 41 А, Количество полюсов: 3, Шаг в мм (P): 8.20, Изолированный: Да, Ширина: 22.9 мм
GTIN (EAN)	4099987081795	
Кол.	25 ST	
Тип	ZQV 6SL/4	Версия
Заказ №	3077600000	Перемычка (клемма), втычной, оранжевый, 41 А, Количество полюсов: 4, Шаг в мм (P): 8.20, Изолированный: Да, Ширина: 31.1 мм
GTIN (EAN)	4099987081801	
Кол.	25 ST	
Тип	ZQV 6SL/5	Версия
Заказ №	3077610000	Перемычка (клемма), втычной, оранжевый, 41 А, Количество полюсов: 5, Шаг в мм (P): 8.20, Изолированный: Да, Ширина: 39.3 мм
GTIN (EAN)	4099987081818	
Кол.	25 ST	

Концевой стопор



Для обеспечения долговечной надежной посадки на монтажной рейке и предотвращения смещения Weidmüller предлагает концевые стопоры.

Доступны винтовые и безвинтовые исполнения. На концевых стопорах предусмотрена возможность для маркировки, а также групповой маркировки и крепление для тестового разъема.

Основные данные для заказа

Тип	AEB 35 SC/1	Версия
Заказ №	1991920000	Серия А, Концевой стопор
GTIN (EAN)	4050118376722	
Кол.	50 ST	

SL2C 6

Weidmüller Interface GmbH & Co. KG

Klingenbergstraße 26

D-32758 Detmold

Germany

www.weidmueller.com

Аксессуары

Торцевые пластины и разъединительные пластины



Разъединительные пластины и концевые пластины являются важными принадлежностями для клемм. Разъединительные пластины обеспечивают оптическое и электрическое разделение различных потенциалов и функциональных групп, повышая безопасность и обеспечивая четкую структуру внутри шкафа управления. Концевые пластины закрывают ряд клемм по сторонам, защищают от контакта с частями под напряжением, и обеспечивают чистую, стабильную финишную обработку. Оба компонента точно подходят к соответствующим сериям клемм Weidmüller, способствуя безопасному, соответствующему требованиям и профессиональному электромонтажу.

Основные данные для заказа

Тип	SLEP 2C 6	Версия
Заказ №	3037590000	Концевая пластина для клемм, Темно-бежевый, Высота: 62.8 мм,
GTIN (EAN)	4099987000406	Ширина: 2.2 мм, V-0, Материал Wemid, с фиксатором: Да
Кол.	50 ST	

Чистый



Dekafix (DEK) представляет собой универсальный маркировочный элемент для любых проводных и вставных разъемов, а также для электронных блоков. Данная система идеально подходит для коротких последовательностей чисел и охватывает широкий ряд готовых к применению напечатанных маркировочных элементов.

Планки для быстрой установки всего за одну рабочую операцию. Печать отличается хорошей разборчивостью, высокой контрастностью и предлагается в различных вариантах ширины.

- Широкий ассортимент готовых к применению маркировочных элементов.
- Планки для быстрой установки.
- Маркировочные элементы, подходящие для всех кабельных разъемов Weidmüller.
- Предлагаются в виде пустых карт MultiCard или карт со стандартной печатью. Для заказной печати: Используя программное обеспечение M-Print PRO или M-Print PRO Online (работает без установки), подготовьте и отправьте нам файл, содержащий ваши технические условия маркировки.

Основные данные для заказа

Тип	DEK 5/8 MC NE WS	Версия
Заказ №	1856740000	Dekafix, Маркировка клеммы, 5 x 8 мм, Шаг в мм (P): 8.00
GTIN (EAN)	4032248400850	Weidmueller, белый
Кол.	800 ST	

Аксессуары

Специальная печать



Dekafix (DEK) представляет собой универсальный маркировочный элемент для любых проводных и вставных разъемов, а также для электронных блоков. Данная система идеально подходит для коротких последовательностей чисел и охватывает широкий ряд готовых к применению напечатанных маркировочных элементов.

Планки для быстрой установки всего за одну рабочую операцию. Печать отличается хорошей разборчивостью, высокой контрастностью и предлагается в различных вариантах ширины.

- Широкий ассортимент готовых к применению маркировочных элементов.
- Планки для быстрой установки.
- Маркировочные элементы, подходящие для всех кабельных разъемов Weidmüller.
- Предлагаются в виде пустых карт MultiCard или карт со стандартной печатью. Для заказной печати: Используя программное обеспечение M-Print PRO или M-Print PRO Online (работает без установки), подготовьте и отправьте нам файл, содержащий ваши технические условия маркировки.

Основные данные для заказа

Тип	DEK 5/8 MC SDR	Версия
Заказ №	1856750000	Dekafix, Маркировка клеммы, 5 x 8 mm, Шаг в мм (P): 8.00
GTIN (EAN)	4032248400867	Weidmueller, по желанию клиента
Кол.	160 ST	

Plus



Dekafix (DEK) представляет собой универсальный маркировочный элемент для любых проводных и вставных разъемов, а также для электронных блоков. Данная система идеально подходит для коротких последовательностей чисел и охватывает широкий ряд готовых к применению напечатанных маркировочных элементов.

Планки для быстрой установки всего за одну рабочую операцию. Печать отличается хорошей разборчивостью, высокой контрастностью и предлагается в различных вариантах ширины.

- Широкий ассортимент готовых к применению маркировочных элементов.
- Планки для быстрой установки.
- Маркировочные элементы, подходящие для всех кабельных разъемов Weidmüller.
- Предлагаются в виде пустых карт MultiCard или карт со стандартной печатью. Для заказной печати: Используя программное обеспечение M-Print PRO или M-Print PRO Online (работает без установки), подготовьте и отправьте нам файл, содержащий ваши технические условия маркировки.

SL2C 6

Weidmüller Interface GmbH & Co. KG

Klingenbergstraße 26
D-32758 Detmold
Germany

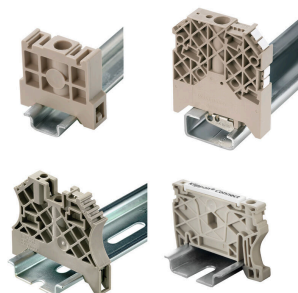
www.weidmueller.com

Аксессуары

Основные данные для заказа

Тип	DEK 5/8 PLUS MC NE WS	Версия
Заказ №	1046350000	DeKafix, Маркировка клеммы, 5 x 8 mm, Шаг в мм (P): 8.00
GTIN (EAN)	4032248782055	Weidmueller, белый
Кол.	800 ST	

Концевой стопор



Для обеспечения долговечной надежной посадки на монтажной рейке и предотвращения смещения Weidmüller предлагает концевые стопоры.

Доступны винтовые и безвинтовые исполнения. На концевых стопорах предусмотрена возможность для маркировки, а также групповой маркировки и крепление для тестового разъема.

Основные данные для заказа

Тип	AEB 35 SC/1 BK	Версия
Заказ №	2475310000	Серия А, Концевой стопор
GTIN (EAN)	4050118487114	
Кол.	50 ST	
Тип	AEB 35 SC/1 RM	Версия
Заказ №	3112300000	Серия А, Концевой стопор
GTIN (EAN)	4099987196413	
Кол.	50 ST	
Тип	AEB 35 SCL/1 RM	Версия
Заказ №	3112310000	Серия А, Концевой стопор
GTIN (EAN)	4099987196420	
Кол.	20 ST	
Тип	AEB 35 SCL/1 V0	Версия
Заказ №	2661280000	Серия А, Концевой стопор
GTIN (EAN)	4050118702163	
Кол.	20 ST	
Тип	AEB 35 SCL/1 V0 BK	Версия
Заказ №	2661300000	Серия А, Концевой стопор
GTIN (EAN)	4050118702187	
Кол.	20 ST	
Тип	AEB 35 SCL/1 V0 GY	Версия
Заказ №	2661290000	Серия А, Концевой стопор
GTIN (EAN)	4050118702170	
Кол.	20 ST	

SL2C 6

Weidmüller Interface GmbH & Co. KG

Klingenbergstraße 26

D-32758 Detmold

Germany

www.weidmueller.com

Аксессуары

Тестовый адаптер и тестовые розетки



Тестовые адаптеры и тестовые вставки используются для электрического подключения клеммных блоков к испытательному оборудованию. Это позволяет установить электрический контакт в подключенном состоянии и провести измерения без каких-либо сложностей.

Основные данные для заказа

Тип	FZS 2/4 RT/80 SAKT4	Версия	
Заказ №	1276300000	Штекер (клемма), Втычное соединение, 2 mm ² , Количество соединений: 2, Количество полюсов: 1, Ширина: 9 mm	
GTIN (EAN)	4008190026080		
Кол.	20 ST		