

VPU PV II 3 R 600 MB

Weidmüller Interface GmbH & Co. KG
Klingenbergstraße 26
D-32758 Detmold
Germany

www.weidmueller.com



Серия защитных устройств от перенапряжения VARITECTOR VPU PV I (тип I) и VPU PV II (тип II) защищает фотоэлектрические системы и их компоненты от помех от молний и скачков напряжения. Даже значительно ниже предельных значений, указанных с помощью координации изоляции согласно EN 60664-3/DIN VDE 0110-3. Разрядники разработаны в соответствии со стандартом IEC 50539-11/DIN EN 50539-11 и могут быть использованы в системах в соответствии со стандартом применения IEC 50539-12/DIN EN 50539-12 и в соответствии с IEC 60364-7-712 «Установка фотоэлектрических систем питания», которые должны быть смонтированы.

Основные данные для заказа

Заказ №	3034790000
Тип	VPU PV II 3 R 600 MB
GTIN (EAN)	4099986991675
Кол.	1 Штука

VPU PV II 3 R 600 MB

Weidmüller Interface GmbH & Co. KG
Klingenbergstraße 26
D-32758 Detmold
Germany

www.weidmueller.com

Технические данные

Сертификаты

ROHS Соответствовать

Размеры и массы

Глубина	70 mm	Глубина (дюймов)	2.7559 inch
Высота	112.3 mm	Высота (в дюймах)	4.4213 inch
Ширина	53.7 mm	Ширина (в дюймах)	2.1142 inch
Масса нетто	254.55 g		

Температуры

Температура хранения	-40 °C...85 °C	Рабочая температура	-40 °C...85 °C
Влажность	Отн. влажность 5–95 %		

Экологическое соответствие изделия

Состояние соответствия RoHS	Соответствует без исключения
REACH SVHC	Нет SVHC выше 0,1 wt%

Номинальные характеристики IEC / RU

Количество полюсов	3	Сигнальный контакт	250 В 1 А 1 нормально замк. конт.
Тип напряжения	DC	Время реакции/время перехода в аварийный режим	≤ 25 ns
Нормы	IEC 61643-31, EN 61643-31	Класс требований согласно EN 61643-11	T2
Разрядный ток, I _n (8/20 мкс), провод – 20 кА защ. заземление (PE)		Ток утечки, I _{макс.} (8/20 мкс), провод – 40 кА защ. заземление (PE)	
Тип SPD	T2	Номинальный ток короткого замыкания ISCCR	15 кА
Встроенный резервный предохранитель	Нет		

Данные соединения, удаленная индикация

Сечение подключаемого провода, одножильного, мин.	0.25 mm ²	Длина снятия изоляции	5 mm
Сечение подключаемого провода, одножильного, макс.	1.5 mm ²		

Общие данные

Конструкция	Монтажный корпус; 3 TE	Цветовой код	черный
Вид защиты	IP20 в установленном состоянии, IP20	Укомплектованная монтажная рейка	TS 35

Соответствие стандартам по изоляции (EN 50178)

Категория перенапряжения	III	Степень загрязнения	2
--------------------------	-----	---------------------	---

Фотогальваника – технические данные

Нормы	IEC 61643-31, EN 61643-31	Уровень защиты, U _p (+/-, -/PE, +/-PE)	≤ 2.5 kV
Рабочая высота в незаземленной системе PV	≤ 4000 m	Ток короткого замыкания, ISCPV	15 кА

VPU PV II 3 R 600 MB

Weidmüller Interface GmbH & Co. KG

Klingenbergstraße 26
D-32758 Detmold
Germany

www.weidmueller.com

Технические данные

Общий разрядный ток, Iобщ (8/20 мкс)	40 кА	Разрядный ток, I _n (8/20 мкс)	20 кА
Класс требований	Тип II	Рабочая высота в заземленной системе PV	≤ 2000 м
Макс. напряжение сети PV, U _{срв}	600 V		

Общие параметры

Количество полюсов	3	Вид защиты	IP20 в установленном состоянии, IP20
Цветовой код	черный		

Размеры

Длина зачистки изоляции	18 mm	Метод проводного соединения	Винтовое соединение
Вид соединения	Винтовое соединение	Момент затяжки, мин.	2.5 Nm
Момент затяжки, макс.	2.5 Nm	Сечение подключаемого провода, одножильного, мин.	1.5 mm ²
Сечение подключаемого проводника, однопроводочного, макс.	6 mm ²	Сечение подсоединяемого провода, тонкий скрученный, мин.	2.5 mm ²
Сечение подключаемого проводника, тонкопроводочного, макс.	25 mm ²	Сечение подсоединяемого провода, скрученный, мин.	2.5 mm ²
Сечение подсоединяемого провода, скрученный, макс.	35 mm ²		

Электрические параметры

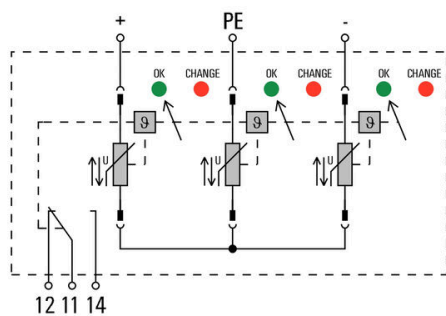
Тип напряжения	DC
----------------	----

Классификации

ETIM 8.0	EC000941	ETIM 9.0	EC000941
ETIM 10.0	EC000941	ECLASS 14.0	27-17-14-02
ECLASS 15.0	27-17-14-02		

Изображения

Символ цепи



Circuit diagram

VPU PV II 3 R 600 MB

Weidmüller Interface GmbH & Co. KG
Klingenbergstraße 26
D-32758 Detmold
Germany

www.weidmueller.com

Аксессуары

Отвертка для винтов с крестообразным шлицем, тип Phillips



Отвертка для крестообразных шлицев типа Phillips, изолированная согласно VDE, SDIK PHDIN 7438, ISO 8764/2-PH, выходной присоединительный размер согласно ISO 8764-PH, рукоятка SoftFinish

Основные данные для заказа

Тип	SDIK PH1 X 80	Версия	
Заказ №	2749890000	Отвертка, Ширина лезвия (B): 1 mm, 80 mm, Толщина лезвия (A): 1	
GTIN (EAN)	4050118897098		
Кол.	1 ST		

Чистый



ESG представляет собой проверенный на практике маркировочный элемент формата MultiCard для множества популярных электрических устройств. Результатом является высококачественная маркировка устройств с высокой контрастностью.

Доступны элементы различного типа для устройств таких производителей, как Siemens, ABB, Beckhoff и т. д.

Коротко о преимуществах:

- Универсальность применения: самоклеящиеся или фиксируемые шильдики в зависимости от типа.
- Для оборудования, установленного в ряд (например, автоматы защиты цепи), предлагаются маркировочные элементы ESG, фиксируемые на рейках для шильдиков.
- Индивидуальная печать уровня качества лазерных принтеров в соответствии со спецификациями.

Для заказной печати: Используя программное обеспечение M-Print PRO или M-Print PRO Online (работает без установки), подготовьте и отправьте нам файл, содержащий ваши технические условия маркировки.

Основные данные для заказа

Тип	ESG 6/15 K MC NE WS	Версия	
Заказ №	1880100000	ESG, Маркировочные элементы для устройств x 15 mm, PA 66,	
GTIN (EAN)	4032248478781	Цветовой код: белый, самоклеящийся	
Кол.	200 ST		

VPU PV II 3 R 600 MB

Weidmüller Interface GmbH & Co. KG
Klingenbergstraße 26
D-32758 Detmold
Germany

www.weidmueller.com

Аксессуары

Серия VPU



Разнообразные аксессуары завершают продуктовую линейку

Основные данные для заказа

Тип	VPU PV EXTENDER	Версия	
Заказ №	3123510000		
GTIN (EAN)	4099987270199		
Кол.	9 ST		
Тип	PLUG VPU AC	Версия	
Заказ №	2855300000		
GTIN (EAN)	4064675533283		
Кол.	10 ST		