

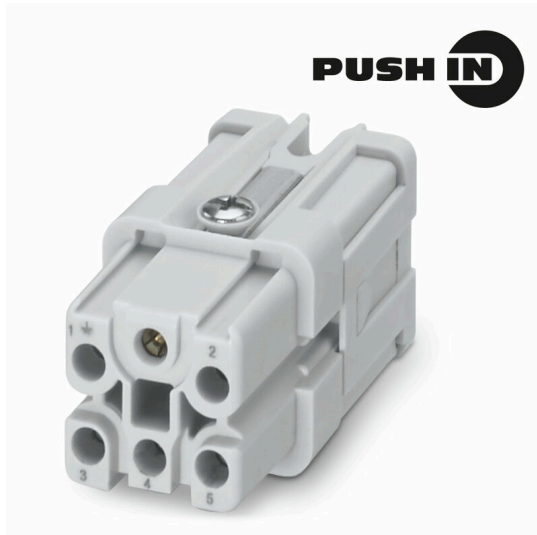
HDC HQ 5 FP**Weidmüller Interface GmbH & Co. KG**

Klingenbergstraße 26

D-32758 Detmold

Germany

www.weidmueller.com



Серия HQ — широкие возможности в компактной конструкции. Значения электрических характеристик говорят сами за себя.

Уровень подключения проводника спроектирован как контакт PUSH IN.

Количество полюсов: 5, 8

Номинальный ток: 16 А

Номинальное напряжение: 250 В, 500 В

Основные данные для заказа

Версия	HDC - вставка, Гнездо, 230 V, 16 A, Количество полюсов: 5, PUSH IN с исполнительным устройством, Типоразмер установки: 1
Заказ №	3023890000
Тип	HDC HQ 5 FP
GTIN (EAN)	4099986946477
Кол.	1 Штука

HDC HQ 5 FP

Weidmüller Interface GmbH & Co. KG

Klingenbergstraße 26

D-32758 Detmold

Germany

www.weidmueller.com

Technical data

Сертификаты

Допуски к эксплуатации



ROHS Соответствовать

Размеры и массы

Высота	41 mm	Высота (в дюймах)	1.6142 inch
Ширина	21 mm	Ширина (в дюймах)	0.8268 inch
Длина	21 mm	Длина (в дюймах)	0.8268 inch
Масса нетто	50 g		

Температуры

Предельная температура -40 °C ... 125 °C

Экологическое соответствие изделия

Состояние соответствия RoHS Соответствует без исключения
 REACH SVHC Нет SVHC выше 0,1 wt%

Габаритные размеры

Ширина	21 mm	Длина цоколя	21 mm
Высота вилки	38 mm		

Общие данные

Количество полюсов	5	Циклы коммутации Ag	≥ 500
Циклы коммутации Au	≥ 500	Вид соединения	PUSH IN с исполнительным устройством
Типоразмер установки	1	Класс пожаростойкости UL 94	V-0
Объемное сопротивление	≤2 mΩ	Цветовой код	бежевый
Изоляционный материал	Поликарбонат (PC), армированный стекловолокном (включен в реестр UL и сертифицирован для применения на железной дороге)	Тип	Гнездо
Категория перенапряжения	III	Степень загрязнения	3
Основной материал	Сплав медный	Серия	HQ
Расчетное напряжение (DIN EN 61984)	230 V	Расчетное напряжение по UL/CSA	600 В пост./перем. тока
Номинальное импульсное выдерживаемое напряжение (DIN EN 61984)	6 kV	Расчетный ток (DIN EN 61984)	16 A
Не содержит галогенов	false	Низкий уровень дымности по стандарту DIN EN 45545-2	Да
BG	1	№ силовых контактов	5

Данные соединения PE

Вид соединения защитного провода PE	Винтовое соединение	Момент затяжки, макс., соединение PE	0.55 Nm
Момент затяжки, мин., соединение PE	0.5 Nm	Расчетное сечение	2.5 mm ²

HDC HQ 5 FP

Weidmüller Interface GmbH & Co. KG

Klingenbergstraße 26

D-32758 Detmold

Germany

www.weidmueller.com

Technical data

Сечение подключаемого провода, AWG (PE), мин.	AWG 14	Сечение подключаемого провода, AWG (PE), макс.	AWG 20
---	--------	--	--------

Сигнальный контакт

Момент затяжки, макс.	0.8 Nm	Момент затяжки, мин.	0.5 Nm
-----------------------	--------	----------------------	--------

Силовой контакт

Момент затяжки, макс.	0.8 Nm	Момент затяжки, мин.	0.5 Nm
-----------------------	--------	----------------------	--------

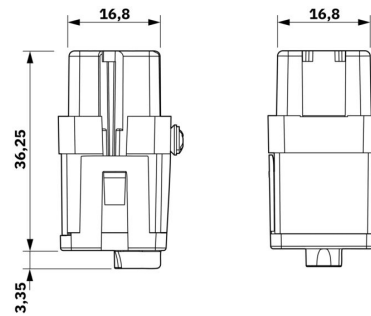
Исполнение

Поперечное сечение подключаемого провода AWG, макс.	AWG 20	Длина снятия изоляции Измерительное соединение	10 mm
Вид соединения	PUSH IN с исполнительным устройством	Типоразмер установки	1
Объемное сопротивление	≤2 mΩ	Поперечное сечение подключаемого провода AWG, мин.	AWG 14
Сечение соединения проводов, тонкий скрученный с кабельными наконечниками DIN 46228/4, макс.	2.5 mm ²	Сечение соединения проводов, тонкий скрученный с кабельными наконечниками DIN 46228/4, мин.	0.5 mm ²
Сечение подключаемого проводника, тонкопроволочного, макс.	2.5 mm ²	Сечение подсоединяемого провода, тонкий скрученный, мин.	0.5 mm ²
Поперечное сечение соединительного провода, макс.	2.5 mm ²	Поперечное сечение соединительного провода, мин.	0.5 mm ²
Основной материал	Сплав медный	BG	1

Классификации

ETIM 8.0	EC000438	ETIM 9.0	EC000438
ETIM 10.0	EC000438	ECLASS 14.0	27-44-02-05
ECLASS 15.0	27-44-02-05		

Drawings



HDC HQ 5 FP

Weidmüller Interface GmbH & Co. KG

Klingenbergstraße 26

D-32758 Detmold

Germany

www.weidmueller.com

Accessories

Отвертка для винтов со шлицем



Отвертка для винтов со шлицем, изолированная согласно VDE, SDI DIN 7437, ISO 2380/2, выходной присоединительный размер согласно DIN 5264, ISO 2380/1, рукоятка SoftFinish

Основные данные для заказа

Тип	SDIS 0.5X3.0X100	Версия
Заказ №	9008380000	Отвертка, Отвертка
GTIN (EAN)	4032248056347	
Кол.	1 ST	
Тип	SDS 0.5X3.0X80	Версия
Заказ №	9008320000	Отвертка, Отвертка
GTIN (EAN)	4032248056262	
Кол.	1 ST	
Тип	SDIS 0.6X3.5X100	Версия
Заказ №	9008390000	Отвертка, Отвертка
GTIN (EAN)	4032248056354	
Кол.	1 ST	
Тип	SDS 0.6X3.5X100	Версия
Заказ №	9008330000	Отвертка, Отвертка
GTIN (EAN)	4032248056286	
Кол.	1 ST	
Тип	SDIS 0.8X4.0X100	Версия
Заказ №	9008400000	Отвертка, Отвертка
GTIN (EAN)	4032248056361	
Кол.	1 ST	
Тип	SDS 0.8X4.0X100	Версия
Заказ №	9008340000	Отвертка, Отвертка
GTIN (EAN)	4032248056293	
Кол.	1 ST	

Комбинированный закручивающий и режущий инструмент «Swifty® CS»

Набор комбинированных режущих инструментов/ инструментов для снятия изоляции Swifty® CS и Swifty® CS для резки без обжима и снятия изоляции с медных кабелей до 1,5 мм² (одножильные) и 2,5 мм² (гибкие).

HDC HQ 5 FP

Weidmüller Interface GmbH & Co. KG

Klingenbergstraße 26

D-32758 Detmold

Germany

www.weidmueller.com

Accessories

Основные данные для заказа

Тип	SWIFTY CS SET	Версия	
Заказ №	9006060000	Отвертка плюс кусачки, Резак для резки одной рукой	
GTIN (EAN)	4032248257638		
Кол.	1 ST		

5-полюсный



Серия HQ — широкие возможности в компактной конструкции. Значения электрических характеристик говорят сами за себя.

Уровень подключения проводника спроектирован как контакт PUSH IN.

Количество полюсов: 5, 8

Номинальный ток: 16 А

Номинальное напряжение: 250 В, 500 В

Основные данные для заказа

Тип	HDC HQ 5 MP	Версия	
Заказ №	3023900000	HDC - вставка, Штекер, 230 V, 16 A, Количество полюсов: 5,	
GTIN (EAN)	4099986946484	PUSH IN с исполнительным устройством, Типоразмер установки: 1	
Кол.	1 ST		

HA



К нашим вставкам мы предлагаем различные аксессуары. Сюда относятся, например, кодировки для вставок.

Основные данные для заказа

Тип	HDC HA3/4 HQ5 PUSHIN CP	Версия	
Заказ №	3142030000	Промышленный разъем, Аксессуар	
GTIN (EAN)	4099987491730		
Кол.	10 ST		