

SAI-06D-VP3V-4A-P12L-PNP

Weidmüller Interface GmbH & Co. KG
Klingenbergstraße 26
D-32758 Detmold
Germany

www.weidmueller.com

Изображение изделия



В то время как стандартная система M12 требует трудоемкого привинчивания разъема и лишена виброустойчивости, система Push-Pull срабатывает с одним щелчком, аналогично известной системе присоединения шланга для воды, применяемого в садоводстве. Фиксация, сопровождающаяся слышимым звуком, гарантирует надежное и прочное соединение, а также высокую степень уплотнения. Новые концентраторы SAI-Push-Pull можно применять как вместе с соединительными разъемами M12, так и с новыми разъемами Push-Pull.

Основные данные для заказа

Версия	с разъемом M23, 12-конт., M12, M23, 30 V, A-кодировка, LED: Да, Светодиод пускового устройства: Да, Тип подключения: PNP
Заказ №	3023690000
Тип	SAI-06D-VP3V-4A-P12L-PNP
GTIN (EAN)	4099986944695
Кол.	1 Штука

SAI-06D-VP3V-4A-P12L-PNP

Weidmüller Interface GmbH & Co. KG
 Klingenbergstraße 26
 D-32758 Detmold
 Germany

www.weidmueller.com

Технические данные

Сертификаты

Допуски к эксплуатации



ROHS Соответствовать

Размеры и массы

Высота	35.2 mm	Высота (в дюймах)	1.3858 inch
Ширина	56 mm	Ширина (в дюймах)	2.2047 inch
Длина	134 mm	Длина (в дюймах)	5.2756 inch
Масса нетто	250 g		

Температуры

Рабочая температура -25 - 80°C

Экологическое соответствие изделия

Состояние соответствия RoHS	Соответствует с исключением
Исключение из RoHS (если применимо/известно)	6c
REACH SVHC	Lead 7439-92-1, Bumetrizole (UV-326) 3896-11-5
SCIP	aff684c1-bd47-44d6-8d6c-78b6bd183080

Данные о материалах

Материал O-Ring	FKM, NBR	Основной материал корпуса	PBT
Материал концентратора	Пластмасса	Цвет корпуса	черный
Материал контакта	CuZn, CuSn	Поверхность контакта	позолоченный
Материал контактодержателя	Полиамид		

Данные соединений

Отвод концентратора	с разъемом M23, 12-конт.	Момент затяжки	M12: 0,4 Nm, M23: 2,5 Нм
---------------------	--------------------------	----------------	--------------------------

Общие технические данные

Вид защиты	IP67, когда ввинчен	Кодировка подключаемого пульта	A-кодировка
Количество полюсов	4	Количество контактных гнезд	6
Соединительная резьба	M12, M23	Характеристики пожаростойкости	V-0
LED	Да	Светодиод пускового устройства	Да
Цвет светодиода для индикации работы	зеленый	Цвет светодиода для функции ввода/вывода	желтый

Стандарты

Вилочный разъем, стандарт IEC 61076-2-010

Данные об эл. характеристиках

Номинальное напряжение, мин.	10 V	Номинальное напряжение, макс.	30 V
Макс. допустимая токовая нагрузка на 4 А слот		Суммарный ток	10 A

SAI-06D-VP3V-4A-P12L-PNP

Weidmüller Interface GmbH & Co. KG

Klingenbergstraße 26

D-32758 Detmold

Germany

www.weidmueller.com

Технические данные

Ток на сигнал	2 A	Разделение потенциалов имеется	Нет
---------------	-----	--------------------------------	-----

Технические данные, кабель

Количество полюсов	4	Возможно использование с троссом для протяжки	Нет
--------------------	---	---	-----

Классификации

ETIM 8.0	EC003558	ETIM 9.0	EC003558
ETIM 10.0	EC003558	ECLASS 14.0	27-44-01-11
ECLASS 15.0	27-44-01-11		

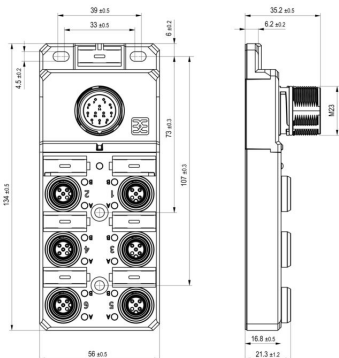
SAI-06D-VP3V-4A-P12L-PNP

Weidmüller Interface GmbH & Co. KG
 Klingenbergstraße 26
 D-32758 Detmold
 Germany

www.weidmueller.com

Изображения

Габаритный чертёж



Детальный чертёж

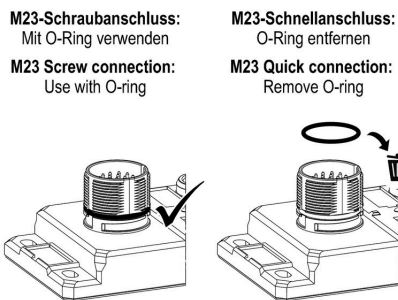


Схема контактов

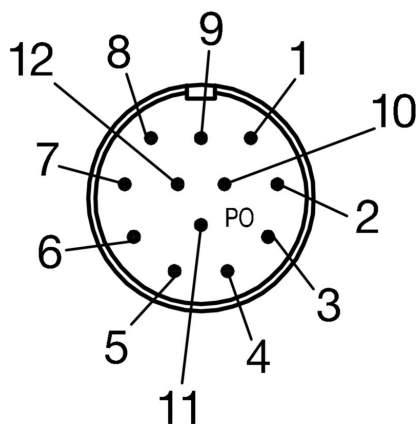


Схема контактов

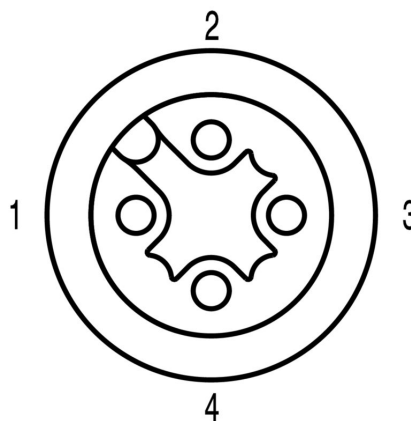
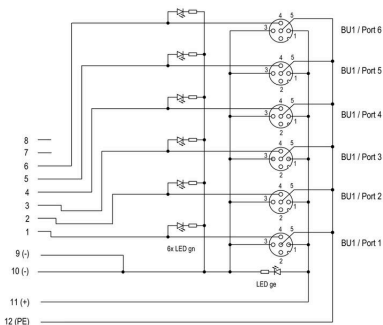


Схема соединений



SAI-06D-VP3V-4A-P12L-PNP

Weidmüller Interface GmbH & Co. KG

Klingenbergstraße 26

D-32758 Detmold

Germany

www.weidmueller.com

Аксессуары

Чистый



ESG представляет собой проверенный на практике маркировочный элемент формата MultiCard для множества популярных электрических устройств. Результатом является высококачественная маркировка устройств с высокой контрастностью.

Доступны элементы различного типа для устройств таких производителей, как Siemens, ABB, Beckhoff и т. д.

Коротко о преимуществах:

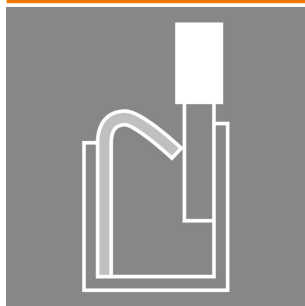
- Универсальность применения: самоклеящиеся или фиксируемые шильдики в зависимости от типа.
- Для оборудования, установленного в ряд (например, автоматы защиты цепи), предлагаются маркировочные элементы ESG, фиксируемые на рейках для шильдиков.
- Индивидуальная печать уровня качества лазерных принтеров в соответствии со спецификациями.

Для заказной печати: Используя программное обеспечение M-Print PRO или M-Print PRO Online (работает без установки), подготовьте и отправьте нам файл, содержащий ваши технические условия маркировки.

Основные данные для заказа

Тип	ESG 9/20 MC NE WS	Версия	
Заказ №	1609940000	ESG, Маркировочные элементы для устройств x 20 mm, PA 66,	
GTIN (EAN)	4008190203528	Цветовой код: белый, втычной	
Кол.	200 ST		

PUSH IN



В современных условиях зачастую требуются кабели оригинальной длины. Для удовлетворения данных требований компания Weidmüller предлагает широкий ряд вставных разъемов для индивидуальной сборки. Штекеры и гнезда для настраиваемой компоновки M8, M12, M16 и соединений 7/8" высокой прочности, идеально подходят, например, для машиностроения. Вставные разъемы M12 предлагают на выбор 5 различных систем соединений.

Основные данные для заказа

Тип	SAISGP-P-4A-4/8-P12	Версия	
Заказ №	3153290000	Разъем, подключаемый в поле, M12 Push-Pull	
GTIN (EAN)	4099987636162		
Кол.	1 ST		
Тип	SAISWP-P-4A-4/8-P12	Версия	
Заказ №	3153300000	Разъем, подключаемый в поле, M12 Push-Pull	
GTIN (EAN)	4099987636179		
Кол.	1 ST		

SAI-06D-VP3V-4A-P12L-PNP

Weidmüller Interface GmbH & Co. KG
Klingenbergstraße 26
D-32758 Detmold
Germany

www.weidmueller.com

Аксессуары

M12



Защитные колпачки предохраняют незащищенные вставные устройства от внешних воздействий.

Основные данные для заказа

Тип	SAI-SK-M12-PushPull	Версия	
Заказ №	3123470000	Защитные модули, Защитный колпачок	
GTIN (EAN)	4099987270120		
Кол.	1 ST		