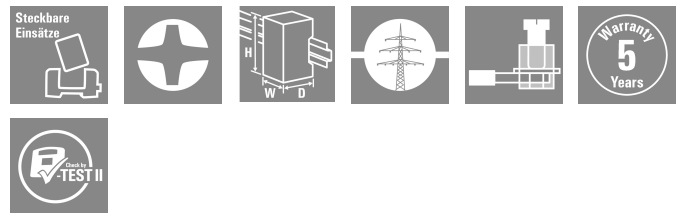


## VPU AC I F 3+1 R 275/25



Изделия для защиты от перенапряжения Weidmüller VPU I (тип I), VPU II (тип II) и VPU III (тип III) эффективно уменьшают помехи, которые могут возникать из-за выбросов напряжения при переходных процессах, даже существенно ниже пределов, предписанных координацией изоляции по стандарту EN 60664-3 / DIN VDE 0110-3. Это означает снижение числа сбоев в работе всей установки. Разрядники координируются с помощью технических средств. Это означает, что наличие развязки между типами I, II и III не является обязательным. Разрядники прошли испытание в соответствии со стандартами на продукцию IEC 61643-11 / DIN EN 61643-11 и могут устанавливаться в системах по стандартам IEC 61643-12 / VDE V0675-6-12 и IEC 62305-4 / VDE 0185-4. Устройство защиты от грозовых разрядов и перенапряжения подходит для установки в системах электроснабжения. Компания Weidmüller предлагает различную продукцию в зависимости от конкретного типа сети питания и уровня напряжения. Линейка VPU AC I F отличается наличием предохранителя, встроенного в разрядник. Этим разрядникам прерыватель не требуется.

### Основные данные для заказа

Версия	Разрядник для защиты от перенапряжения, Низкое напряжение, С дистанционным контактом, Защита от перенапряжения, TN-S, TT
Заказ №	<a href="#">3022920000</a>
Тип	VPU AC I F 3+1 R 275/25
GTIN (EAN)	4099986942202
Кол.	1 Штука

**VPU AC I F 3+1 R 275/25**

**Weidmüller Interface GmbH & Co. KG**  
Klingenbergstraße 26  
D-32758 Detmold  
Germany

www.weidmueller.com

**Технические данные**

**Сертификаты**

Допуски к эксплуатации



ROHS Соответствовать

**Размеры и массы**

Глубина	86 mm	Глубина (дюймов)	3.3858 inch
Высота	105 mm	Высота (в дюймах)	4.1338 inch
Ширина	144 mm	Ширина (в дюймах)	5.6693 inch
Масса нетто	1041 g		

**Температуры**

Температура хранения	-40 °C...85 °C	Температура окружающей среды	...85 °C
Рабочая температура	-40 °C...85 °C	Влажность	Отн. влажность 5–95 %

**Экологическое соответствие изделия**

Состояние соответствия RoHS Соответствует без исключения  
REACH SVHC Нет SVHC выше 0,1 wt%

**Номинальные характеристики IEC / RU**

Количество полюсов	4	Сигнальный контакт	250 В 1 А 1 нормально замк. конт.
Номинальное напряжение (AC)	230 V	Низковольтная сеть	TN-S, TT
Уровень защиты, Ur при IN (N-PE)	≤ 1.5 kV	Тип напряжения	Переменный ток
Временное перенапряжение - TOV	442 V	Время реакции/время перехода в аварийный режим	<100 ns
Диапазон частот, макс.	60 Hz	Диапазон частот, мин.	50 Hz
Пригодно для	Подсчитывающее устройство (без тока утечки)	Нормы	IEC 61643-11, EN 61643-11
Испытательный разрядный ток, Имп(10/350 мкс) фаза - защитное заземление (L-PE)	25 kA	Ток перегрузки молниезащиты, Имп. (10/350 мкс) нейтраль-защитное заземление (N-PE)	100 kA
Класс требований согласно EN 61643-11	T1, T2, T3	Категория требований по IEC 61643-11	Тип I, Тип II, Тип III
Макс. продолжительное напряжение, Uc (AC)	275 V	Максимальное продолжительное напряжение, Uc (N-PE)	305 V
Напряжение сети	230 V / 400 V	Разрядный ток, I макс. (8/20 мкс) (ноль – земля)	130 kA
Разрядный ток, In (8/20 мкс) (ноль – земля)	100 kA	Согласование энергии (≤10 м)	Тип I, Тип II, Тип III
Разрядный ток, In (8/20 мкс), провод – 25 kA защ. заземление (PE)		Ток утечки, I макс. (8/20 мкс), провод – 65 kA защ. заземление (PE)	
Уровень защиты, Ur при IN (L/N-PE)	≤ 1.9 kV	Номинальный ток короткого замыкания ISCCR	100 kA
Возможность отслеживания устранения тока I <sub>fi</sub>	Недоступно для заказа по техническим причинам	Встроенный резервный предохранитель	Да

## VPU AC I F 3+1 R 275/25

**Weidmüller Interface GmbH & Co. KG**

Klingenbergstraße 26  
D-32758 Detmold  
Germany

www.weidmueller.com

## Технические данные

### Данные соединения, удаленная индикация

Сечение подключаемого провода, одножильного, мин.	0.14 mm <sup>2</sup>	Длина снятия изоляции	8 mm
Вид соединения	PUSH IN	Сечение подключаемого провода, одножильного, макс.	1.5 mm <sup>2</sup>

### Общие данные

Оптическая индикация работы	зеленый = ОК; красный = неисправен защитный разрядник - заменить.	Исполнение	С дистанционным контактом, Защита от перенапряжения
Конструкция	Установочный корпус; 8 TE, Insta IP 20	Класс пожаростойкости UL 94	V-0
Цветовой код	оранжевый, черный	Пригодно для	Подсчитывающее устройство (без тока утечки)
Вид защиты	IP20 в установленном состоянии	Укомплектованная монтажная рейка	TS 35
Рабочая высота	≤ 2000 м		

### Соответствие стандартам по изоляции (EN 50178)

Категория перенапряжения	III	Степень загрязнения	2
--------------------------	-----	---------------------	---

### Общие параметры

Количество полюсов	4	Вид защиты	IP20 в установленном состоянии
Цветовой код	оранжевый, черный		

### Размеры

Длина зачистки изоляции	18 mm	Метод проводного соединения	Винтовое соединение
Вид соединения	Винтовое соединение	Длина снятия изоляции	18 mm
Момент затяжки, мин.	3 Nm	Измерительное соединение	
Диапазон размеров зажимаемых проводников, измерительное соединение,	16 mm <sup>2</sup>	Момент затяжки, макс.	4.5 Nm
Диапазон зажима, макс.	35 mm <sup>2</sup>	Диапазон зажима, мин.	1.5 mm <sup>2</sup>
Сечение подключаемого проводника, однопроволочного, макс.	35 mm <sup>2</sup>	Сечение подключаемого провода, одножильного, мин.	1.5 mm <sup>2</sup>
Сечение подключаемого проводника, тонкопроволочного, макс.	25 mm <sup>2</sup>	Сечение подсоединяемого провода, тонкий скрученный, мин.	1.5 mm <sup>2</sup>
Сечение подсоединяемого провода, скрученный, макс.	35 mm <sup>2</sup>	Сечение подсоединяемого провода, скрученный, мин.	1.5 mm <sup>2</sup>

### Электрические параметры

Тип напряжения	Переменный ток
----------------	----------------

### Гарантия

Период времени	5 лет
----------------	-------

### Важное примечание

Сведения об изделии	If F1 > 315A gG, then the integrated backup fuse always operates before F1
---------------------	--

**VPU AC I F 3+1 R 275/25**

**Weidmüller Interface GmbH & Co. KG**

Klingenbergstraße 26

D-32758 Detmold

Germany

[www.weidmueller.com](http://www.weidmueller.com)

**Технические данные**

**Классификации**

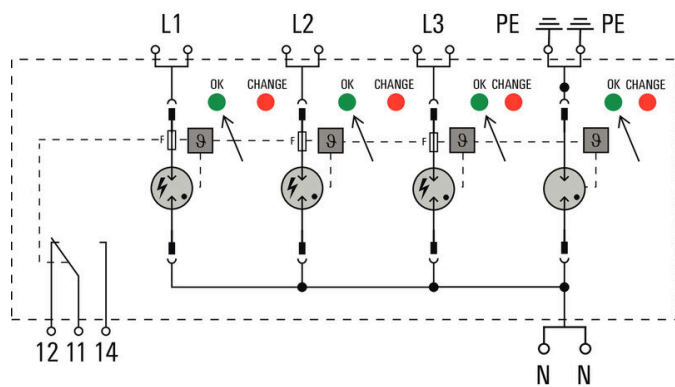
ETIM 8.0	EC001457	ETIM 9.0	EC001457
ETIM 10.0	EC001457	ECLASS 14.0	27-17-12-04
ECLASS 15.0	27-17-12-04		

**VPU AC I F 3+1 R 275/25**

**Weidmüller Interface GmbH & Co. KG**  
Klingenbergstraße 26  
D-32758 Detmold  
Germany

[www.weidmueller.com](http://www.weidmueller.com)

**Изображения**



## VPU AC I F 3+1 R 275/25

**Weidmüller Interface GmbH & Co. KG**

Klingenbergstraße 26

D-32758 Detmold

Germany

[www.weidmueller.com](http://www.weidmueller.com)

## Аксессуары

### Отвертка для винтов с крестообразным шлицем, тип Phillips



Отвертка для крестообразных шлицев типа Phillips, изолированная согласно VDE, SDIK PHDIN 7438, ISO 8764/2-PH, выходной присоединительный размер согласно ISO 8764-PH, рукоятка SoftFinish

#### Основные данные для заказа

Тип	SDIK PH1 X 80	Версия	
Заказ №	<a href="#">2749890000</a>	Отвертка, Ширина лезвия (B): 1 mm, 80 mm, Толщина лезвия (A): 1	
GTIN (EAN)	4050118897098		
Кол.	1 ST		

### Отвертка для винтов со шлицем



Отвертка для винтов со шлицем, изолированная согласно VDE, SDI DIN 7437, ISO 2380/2, выходной присоединительный размер согласно DIN 5264, ISO 2380/1, рукоятка SoftFinish

#### Основные данные для заказа

Тип	SDIS 1.0X5.5X125	Версия	
Заказ №	<a href="#">2749850000</a>	Отвертка, Ширина лезвия (B): 5.5 mm, Длина лезвия: 125 mm,	
GTIN (EAN)	4050118897050	Толщина лезвия (A): 1 mm	
Кол.	1 ST		

## VPU AC I F 3+1 R 275/25

**Weidmüller Interface GmbH & Co. KG**

Klingenbergstraße 26  
D-32758 Detmold  
Germany

www.weidmueller.com

## Аксессуары

### Чистый



ESG представляет собой проверенный на практике маркировочный элемент формата MultiCard для множества популярных электрических устройств. Результатом является высококачественная маркировка устройств с высокой контрастностью.

Доступны элементы различного типа для устройств таких производителей, как Siemens, ABB, Beckhoff и т. д.

Коротко о преимуществах:

- Универсальность применения: самоклеящиеся или фиксируемые шильдики в зависимости от типа.
- Для оборудования, установленного в ряд (например, автоматы защиты цепи), предлагаются маркировочные элементы ESG, фиксируемые на рейках для шильдиков.
- Индивидуальная печать уровня качества лазерных принтеров в соответствии со спецификациями.

Для заказной печати: Используя программное обеспечение M-Print PRO или M-Print PRO Online (работает без установки), подготовьте и отправьте нам файл, содержащий ваши технические условия маркировки.

### Основные данные для заказа

Тип	ESG 6/15 K MC NE WS	Версия	
Заказ №	<a href="#">1880100000</a>	ESG, Маркировочные элементы для устройств x 15 мм, PA 66,	
GTIN (EAN)	4032248478781	Цветовой код: белый, самоклеящийся	
Кол.	200 ST		

### Запасной разрядник



Изделия для защиты от перенапряжения Weidmüller VPU I (тип I), VPU II (тип II) и VPU III (тип III) эффективно уменьшают помехи, которые могут возникать из-за выбросов напряжения при переходных процессах, даже существенно ниже пределов, предписанных координацией изоляции по стандарту EN 60664-3 / DIN VDE 0110-3. Это означает снижение числа сбоев в работе всей установки. Разрядники координируются с помощью технических средств. Это означает, что наличие развязки между типами I, II и III не является обязательным. Разрядники прошли испытание в соответствии со стандартами на продукцию IEC 61643-11 / DIN EN 61643-11 и могут устанавливаться в системах по стандартам IEC 61643-12 / VDE V0675-6-12 и IEC 62305-4 / VDE 0185-4. Устройство защиты от грозных разрядов и перенапряжения подходит для установки в системах электроснабжения. Компания Weidmüller предлагает различную продукцию в зависимости от конкретного типа сети питания и уровня напряжения. Линейка VPU AC I F отличается наличием предохранителя, встроенного в разрядник. Этим разрядникам прерыватель не требуется.

## VPU AC I F 3+1 R 275/25

**Weidmüller Interface GmbH & Co. KG**  
Klingenbergstraße 26  
D-32758 Detmold  
Germany

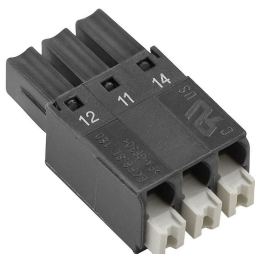
[www.weidmueller.com](http://www.weidmueller.com)

## Аксессуары

### Основные данные для заказа

Тип	VPU AC I F O 275/25	Версия	
Заказ №	<a href="#">2859350000</a>	Разрядник для защиты от перенапряжения, Низкое напряжение,	
GTIN (EAN)	4064675570578	Защита от перенапряжения, Однофазный, TN	
Кол.	1 ST		
Тип	VPU AC I F O N-PE 275/25	Версия	
Заказ №	<a href="#">3022930000</a>	Разрядник для защиты от перенапряжения, Низкое напряжение,	
GTIN (EAN)	4099986942226	Защита от перенапряжения, TN	
Кол.	1 ST		

### Серия VPU



Разнообразные аксессуары завершают продуктовую линейку

### Основные данные для заказа

Тип	VPU LOCKING CLIP L	Версия	
Заказ №	<a href="#">2735070000</a>		
GTIN (EAN)	4050118816402		
Кол.	10 ST		
Тип	PLUG VPU AC	Версия	
Заказ №	<a href="#">2855300000</a>		
GTIN (EAN)	4064675533283		
Кол.	10 ST		