

**VPU PV I+II 5 R 1500**

**Weidmüller Interface GmbH & Co. KG**  
Klingenbergstraße 26  
D-32758 Detmold  
Germany

www.weidmueller.com



**Основные данные для заказа**

Заказ №	3012990000
Тип	<a href="#">VPU PV I+II 5 R 1500</a>
GTIN (EAN)	4099986922594
Кол.	1 Штука

## VPU PV I+II 5 R 1500

Weidmüller Interface GmbH & Co. KG  
Klingenbergstraße 26  
D-32758 Detmold  
Germany

www.weidmueller.com

## Technical data

## Сертификаты

Допуски к эксплуатации



ROHS Соответствовать

## Размеры и массы

Глубина	86 mm	Глубина (дюймов)	3.3858 inch
Высота	111 mm	Высота (в дюймах)	4.3701 inch
Ширина	90 mm	Ширина (в дюймах)	3.5433 inch
Масса нетто	780 g		

## Температуры

Температура хранения	-40 °C...85 °C	Температура окружающей среды	-40 °C...85 °C
Рабочая температура	-40 °C...85 °C	Влажность	Отн. влажность 5–95 %

## Экологическое соответствие изделия

Состояние соответствия RoHS	Соответствует без исключения
REACH SVHC	Нет SVHC выше 0,1 wt%

## Номинальные характеристики IEC / RU

Количество полюсов	5	Ток утечки в Un	30 µA
Сигнальный контакт	250 В 1 А 1 нормально замк. конт.	Номинальное напряжение (DC)	1500 V
Тип напряжения	DC	Время реакции/время перехода в аварийный режим	≤ 25 ns
Пригодно для	Фотоэлектрическое оборудование	Нормы	EN 61643-31, EN 50539-11
Испытательный разрядный ток, Имп (10/350 мкс)	5 кА	Макс. продолжительное напряжение, Uс (DC)	1500 V
Согласование энергии (≤10 м)	Тип I, Тип II, Тип III	Ток утечки, I <sub>макс.</sub> (8/20 мкс), провод – защ. заземление (PE)	30 кА
Тип SPD	T2, T1	Номинальный ток короткого замыкания I <sub>SCCR</sub>	50 кА
Встроенный резервный предохранитель	Нет		

## Данные соединения, удаленная индикация

Сечение подключаемого провода, одножильного, мин.	0.25 mm <sup>2</sup>	Длина снятия изоляции	10 mm
Вид соединения	Винтовые концевые соединители, Винтовое соединение	Сечение подключаемого провода, одножильного, макс.	1.5 mm <sup>2</sup>

## Общие данные

Оптическая индикация работы	зеленый = ОК; красный = неисправен защитный разрядник - заменить.	Исполнение	Устройство защиты от перенапряжения I / II
Конструкция	Монтажный корпус, 5 TE, Insta IP 20	Класс пожаростойкости UL 94	V-0

## VPU PV I+II 5 R 1500

Weidmüller Interface GmbH &amp; Co. KG

Klingenbergstraße 26

D-32758 Detmold

Germany

www.weidmueller.com

## Technical data

Цветовой код	оранжевый, черный	Пригодно для	Фотоэлектрическое оборудование
Вид защиты	IP20 в установленном состоянии, IP20	Укомплектованная монтажная рейка	TS 35
Рабочая высота	≤ 4000 m		

## Соответствие стандартам по изоляции (EN 50178)

Категория перенапряжения	I, III	Степень загрязнения	2
--------------------------	--------	---------------------	---

## Фотогальваника – технические данные

Нормы	EN 61643-31, EN 50539-11	Испытательный разрядный ток, Импп (10/350 мкс)	5 кА
Уровень защиты, Ur (+/-, -/PE, +/-PE)	≤ 5,0 kV	Рабочая высота в незаземленной системе PV	≤ 4000 m
Ток короткого замыкания, ISCPV	11000 A	Общий разрядный ток, Iобщий (8/20 мкс)	50 кА
Разрядный ток, In (8/20 мкс)	20 кА	Класс требований	Тип I/II
Рабочая высота в заземленной системе PV	≤ 2000 m	Общий разрядный ток, Iобщий (10/350 мкс)	10 кА
Уровень защиты, Ur (+/-)	≤ 5,0 kV	Макс. напряжение сети PV, Uсрв	1500 V

## Общие параметры

Количество полюсов	5	Вид защиты	IP20 в установленном состоянии, IP20
Цветовой код	оранжевый, черный		

## Размеры

Длина зачистки изоляции	18 mm	Метод проводного соединения	Винтовое соединение
Вид соединения	Винтовое соединение	Длина снятия изоляции	18 mm
Момент затяжки, мин.	3 Nm	Измерительное соединение	
Диапазон размеров зажимаемых проводников, измерительное соединение,	6 mm <sup>2</sup>	Момент затяжки, макс.	4.5 Nm
Диапазон зажима, макс.	35 mm <sup>2</sup>	Диапазон зажима, мин.	1.5 mm <sup>2</sup>
Сечение подключаемого проводника, однопроволочного, макс.	35 mm <sup>2</sup>	Сечение подключаемого провода, одножильного, мин.	1.5 mm <sup>2</sup>
Сечение подсоединяемого провода, скрученный, мин.	1.5 mm <sup>2</sup>	Сечение подключаемого проводника, тонкопроволочного, макс.	35 mm <sup>2</sup>
		Сечение подсоединяемого провода, скрученный, макс.	35 mm <sup>2</sup>

## Электрические параметры

Тип напряжения	DC
----------------	----

## Гарантия

Период времени	5 лет
----------------	-------

## Классификации

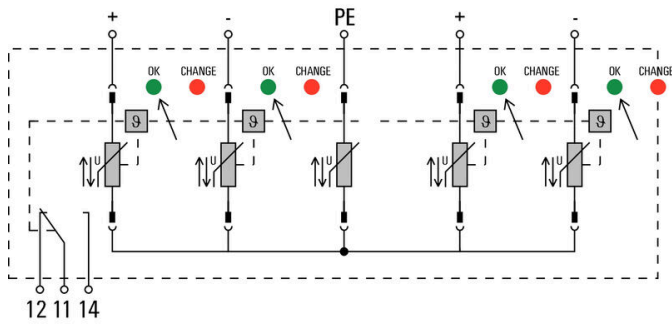
ETIM 8.0	EC001457	ETIM 9.0	EC001457
ETIM 10.0	EC001457	ECLASS 14.0	27-17-14-03
ECLASS 15.0	27-17-14-03		

VPU PV I+II 5 R 1500

Weidmüller Interface GmbH & Co. KG  
Klingenbergstraße 26  
D-32758 Detmold  
Germany

Drawings

www.weidmueller.com



## VPU PV I+II 5 R 1500

Weidmüller Interface GmbH &amp; Co. KG

Klingenbergstraße 26

D-32758 Detmold

Germany

www.weidmueller.com

## Accessories

## Отвертка для винтов с крестообразным шлицем, тип Phillips



Отвертка для крестообразных шлицев типа Phillips, изолированная согласно VDE, SDIK PHDIN 7438, ISO 8764/2-PH, выходной присоединительный размер согласно ISO 8764-PH, рукоятка SoftFinish

## Основные данные для заказа

Тип	SDIK PH1 X 80	Версия	
Заказ №	<a href="#">2749890000</a>	Отвертка, Ширина лезвия (B): 1 mm, 80 mm, Толщина лезвия (A): 1	
GTIN (EAN)	4050118897098		
Кол.	1 ST		

## Отвертка для винтов со шлицем



Отвертка для винтов со шлицем, изолированная согласно VDE, SDI DIN 7437, ISO 2380/2, выходной присоединительный размер согласно DIN 5264, ISO 2380/1, рукоятка SoftFinish

## Основные данные для заказа

Тип	SDIS 1.0X5.5X125	Версия	
Заказ №	<a href="#">2749850000</a>	Отвертка, Ширина лезвия (B): 5.5 mm, Длина лезвия: 125 mm,	
GTIN (EAN)	4050118897050	Толщина лезвия (A): 1 mm	
Кол.	1 ST		

## VPU PV I+II 5 R 1500

**Weidmüller Interface GmbH & Co. KG**  
 Klingenbergstraße 26  
 D-32758 Detmold  
 Germany

www.weidmueller.com

## Accessories

## Чистый



ESG представляет собой проверенный на практике маркировочный элемент формата MultiCard для множества популярных электрических устройств. Результатом является высококачественная маркировка устройств с высокой контрастностью.

Доступны элементы различного типа для устройств таких производителей, как Siemens, ABB, Beckhoff и т. д.

Коротко о преимуществах:

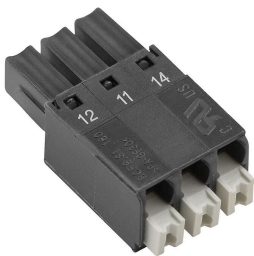
- Универсальность применения: самоклеящиеся или фиксируемые шильдики в зависимости от типа.
- Для оборудования, установленного в ряд (например, автоматы защиты цепи), предлагаются маркировочные элементы ESG, фиксируемые на рейках для шильдиков.
- Индивидуальная печать уровня качества лазерных принтеров в соответствии со спецификациями.

Для заказной печати: Используя программное обеспечение M-Print PRO или M-Print PRO Online (работает без установки), подготовьте и отправьте нам файл, содержащий ваши технические условия маркировки.

## Основные данные для заказа

Тип	ESG 6/15 K MC NE WS	Версия
Заказ №	<a href="#">1880100000</a>	ESG, Маркировочные элементы для устройств x 15 mm, PA 66,
GTIN (EAN)	4032248478781	Цветовой код: белый, самоклеящийся
Кол.	200 ST	

## Серия VPU



Разнообразные аксессуары завершают продуктовую линейку

## Основные данные для заказа

Тип	VPU PV EXTENDER	Версия
Заказ №	<a href="#">3123510000</a>	
GTIN (EAN)	4099987270199	
Кол.	9 ST	

## VPU PV I+II 5 R 1500

Weidmüller Interface GmbH & Co. KG  
Klingenbergstraße 26  
D-32758 Detmold  
Germany

www.weidmueller.com

## Accessories

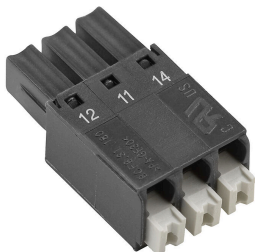
## Запасная вставка



## Основные данные для заказа

Тип	VPU PV I+II 5 0 1500	Версия	
Заказ №	<a href="#">3013020000</a>		
GTIN (EAN)	4099986922617		
Кол.	9 ST		
Тип	VPU PV I+II 5 0M 1500	Версия	
Заказ №	<a href="#">3013010000</a>		
GTIN (EAN)	4099986922600		
Кол.	9 ST		

## Серия VPU



Разнообразные аксессуары завершают продуктовую линейку

## Основные данные для заказа

Тип	VPU LOCKING CLIP L	Версия	
Заказ №	<a href="#">2735070000</a>		
GTIN (EAN)	4050118816402		
Кол.	10 ST		
Тип	PLUG VPU AC	Версия	
Заказ №	<a href="#">2855300000</a>		
GTIN (EAN)	4064675533283		
Кол.	10 ST		