

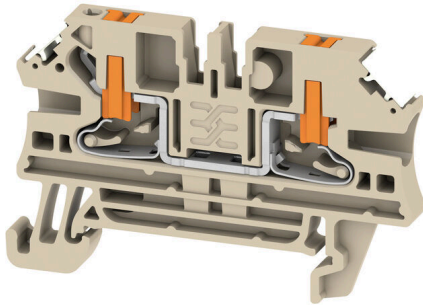
**AL2C 2.5 DL****Weidmüller Interface GmbH & Co. KG**

Klingenbergstraße 26

D-32758 Detmold

Germany

www.weidmueller.com



Передача мощности, сигналов и данных является классическим требованием в электротехнике и изготовлении шкафов. Изоляционный материал, технология подключения и конструкция клемм являются отличительными особенностями. Проходная клемма подходит для объединения и/или соединения одного или нескольких проводников. В ней может присутствовать один или несколько уровней соединения с одинаковыми потенциалами и изоляцией друг от друга.

**Основные данные для заказа**

Версия	Проходная клеммная колодка, PUSH IN, Темно-бежевый, 2.5 mm <sup>2</sup> , 24 A, 800 V, Количество соединений: 2
Заказ №	<a href="#">3010200000</a>
Тип	AL2C 2.5 DL
GTIN (EAN)	4099986913660
Кол.	100 Штука

## AL2C 2.5 DL

Weidmüller Interface GmbH &amp; Co. KG

Klingenbergstraße 26

D-32758 Detmold

Germany

www.weidmueller.com

## Technical data

## Сертификаты

Допуски к эксплуатации



IECEX

ATEX

UL File Number Search

[Сайт UL](#)

Сертификат № (cURus)

E60693

## Размеры и массы

Глубина	36.5 mm	Глубина (дюймов)	1.437 inch
Высота	57 mm	Высота (в дюймах)	2.2441 inch
Ширина	5.1 mm	Ширина (в дюймах)	0.2008 inch
Масса нетто	3.54 g		

## Температуры

Температура хранения	-25 °C...55 °C	Температура при длительном использовании, мин.	-60 °C
Температура при длительном использовании, макс.	130 °C		

## Экологическое соответствие изделия

Состояние соответствия RoHS	Соответствует без исключения
REACH SVHC	Нет SVHC выше 0,1 wt%

## Расчетные данные согласно CSA

Поперечное сечение провода, макс. (CSA)	12 AWG	Напряжение, класс C (CSA)	600 V
Ток, разм. C (CSA)	20 A	Сертификат № (CSA)	200039-70089609
Напряжение, класс B (CSA)	600 V	Ток, разм. B (CSA)	20 A
Напряжение, класс D (CSA)	600 V	Ток, разм. D (CSA)	5 A
Поперечное сечение провода, мин. (CSA)	26 AWG		

## Расчетные данные согласно UL

Разм. провода Заводская электропроводка, макс. (cURus)	12 AWG	Напряжение, класс B (cURus)	600 V
Напряжение, класс D (cURus)	600 V	Сертификат № (cURus)	E60693
Разм. провода Электропроводка полевого уровня, мин. (cURus)	26 AWG	Разм. провода Заводская электропроводка, мин. (cURus)	26 AWG
Ток, класс B (cURus)	20 A	Напряжение, класс C (cURus)	600 V
Ток, класс C (cURus)	20 A	Ток, класс D (cURus)	5 A
Разм. провода Электропроводка полевого уровня, макс. (cURus)	12 AWG		

## Номинальные характеристики IECEx/ATEX

Сертификат № (ATEX)	TUEV22ATEX8826U	Сертификат № (IECEX)	IECEXTUR22.0019U
Макс. напряжение (ATEX)	550 V	Ток (ATEX)	21.5 A
Поперечное сечение провода, макс. (ATEX)	4 mm <sup>2</sup>	Макс. напряжение (IECEX)	550 V
Ток (IECEX)	21.5 A		

## AL2C 2.5 DL

Weidmüller Interface GmbH &amp; Co. KG

Klingenbergstraße 26

D-32758 Detmold

Germany

www.weidmueller.com

## Technical data

## Дополнительные технические данные

Открытые страницы	справа	с фиксатором	Да
Вид монтажа	TS 35		

## Общие сведения

Поперечное сечение подключаемого провода AWG, макс.	AWG 12	Поперечное сечение подключаемого провода AWG, мин.	AWG 28
Нормы	IEC 60947-7-1	Укомплектованная монтажная рейка	TS 35

## Параметры системы

Требуется концевая пластина	Да	Количество независимых точек подключения	1
Количество уровней	1	Количество контактных гнезд на уровень	2
Количество потенциалов на уровень	1	Уровни с внутр. перемычками	Нет
Соединение PE	Нет	Укомплектованная монтажная рейка	TS 35
Функция N	Нет	Функция PE	Нет
Функция PEN	Нет		

## Расчетные данные

Расчетное сечение	2.5 mm <sup>2</sup>	Номинальное напряжение	800 V
Номинальное напряжение пост. тока	800 V	Номинальный ток	24 A
Ток при макс. проводнике	24 A	Нормы	IEC 60947-7-1
Объемное сопротивление по стандарту IEC 60947-7-x	1.33 mΩ	Номинальное импульсное напряжение	8 кВ
Потери мощности по стандарту IEC 60947-7-x	0.77 W	Категория перенапряжения	III
Степень загрязнения	3		

## Характеристики материала

Основной материал	Материал Wemid	Цветовой код	Темно-бежевый
Цвет элементов управления	оранжевый	Класс пожаростойкости UL 94	V-0

## Зажимаемые провода (расчетное соединение)

Калибровая пробка согласно 60 947-1 A3		Поперечное сечение подключаемого провода AWG, макс.	AWG 12
Направление соединения	боковая	Длина зачистки изоляции	10 mm
Вид соединения	PUSH IN	Количество соединений	2
Диапазон зажима, макс.	2.5 mm <sup>2</sup>	Диапазон зажима, мин.	0.14 mm <sup>2</sup>
Размер лезвия	0,6 x 3,5 мм	Поперечное сечение подключаемого провода AWG, мин.	AWG 28
Сечение соединения проводов, тонкий скрученный с кабельными наконечниками DIN 46228/4, макс.	2.5 mm <sup>2</sup>	Сечение соединения проводов, тонкий скрученный с кабельными наконечниками DIN 46228/4, мин.	0.14 mm <sup>2</sup>
Сечение соединения проводов, тонкий скрученный с кабельными наконечниками DIN 46228/1, макс.	4 mm <sup>2</sup>	Сечение соединения проводов, тонкий скрученный с кабельными наконечниками DIN 46228/1, мин.	0.14 mm <sup>2</sup>
Сечение подключаемого проводника, тонкопроволочного, макс.	4 mm <sup>2</sup>	Сечение подсоединяемого провода, тонкий скрученный, мин.	0.14 mm <sup>2</sup>
Сечение подсоединяемого провода, скрученный, макс.	2.5 mm <sup>2</sup>	Сечение подсоединяемого провода, скрученный, мин.	0.14 mm <sup>2</sup>
Кабельный наконечник для обжима двух проводов, макс.	0.75 mm <sup>2</sup>	Кабельный наконечник для обжима двух проводов, мин.	0.5 mm <sup>2</sup>

**AL2C 2.5 DL****Weidmüller Interface GmbH & Co. KG**

Klingenbergstraße 26

D-32758 Detmold

Germany

[www.weidmueller.com](http://www.weidmueller.com)**Technical data**

Сечение соединения проводов, твёрдое ядро, макс.	4 mm <sup>2</sup>	Сечение соединения проводов, твёрдое ядро, мин.	0.14 mm <sup>2</sup>
Сечение подключаемого провода, тонкий скрученный, мин.	0.14 mm <sup>2</sup>		

**Классификации**

ETIM 8.0	EC000897	ETIM 9.0	EC000897
ETIM 10.0	EC000897	ECLASS 14.0	27-25-01-01
ECLASS 15.0	27-25-01-01		

**Drawings**



## AL2C 2.5 DL

**Weidmüller Interface GmbH & Co. KG**  
 Klingenbergstraße 26  
 D-32758 Detmold  
 Germany

www.weidmueller.com

## Accessories

## Торцевые пластины и разъединительные пластины



Разъединительные пластины и концевые пластины являются важными принадлежностями для клемм. Разъединительные пластины обеспечивают оптическое и электрическое разделение различных потенциалов и функциональных групп, повышая безопасность и обеспечивая четкую структуру внутри шкафа управления. Концевые пластины закрывают ряд клемм по сторонам, защищают от контакта с частями под напряжением, и обеспечивают чистую, стабильную финишную обработку. Оба компонента точно подходят к соответствующим сериям клемм Weidmüller, способствуя безопасному, соответствующему требованиям и профессиональному электромонтажу.

## Основные данные для заказа

Тип	ALEP 2C 2.5	Версия
Заказ №	<a href="#">2871750000</a>	Концевая пластина для клемм, Темно-бежевый, Высота: 55 мм,
GTIN (EAN)	4064675639879	Ширина: 2.1 мм, V-0, Материал Wemid, с фиксатором: Да
Кол.	20 ST	
Тип	ALEP 2C 2.5 BL	Версия
Заказ №	<a href="#">2871760000</a>	Концевая пластина для клемм, синий, Высота: 55 мм, Ширина: 2.1
GTIN (EAN)	4064675639886	мм, V-0, Материал Wemid, с фиксатором: Да
Кол.	20 ST	

## Концевой стопор



Для обеспечения долговечной надежной посадки на монтажной рейке и предотвращения смещения Weidmüller предлагает концевые стопоры. Доступны винтовые и безвинтовые исполнения. На концевых стопорах предусмотрена возможность для маркировки, а также групповой маркировки и крепление для тестового разъема.

## Основные данные для заказа

Тип	AEB 35 SC/1	Версия
Заказ №	<a href="#">1991920000</a>	Серия А, Концевой стопор
GTIN (EAN)	4050118376722	
Кол.	50 ST	

## AL2C 2.5 DL

**Weidmüller Interface GmbH & Co. KG**  
 Klingenbergstraße 26  
 D-32758 Detmold  
 Germany

www.weidmueller.com

## Accessories

## Тестовый адаптер и тестовые розетки



Тестовые адаптеры и тестовые вставки используются для электрического подключения клеммных блоков к испытательному оборудованию. Это позволяет установить электрический контакт в подключенном состоянии и провести измерения без каких-либо сложностей.

## Основные данные для заказа

Тип	ATPG 2.5 MI-R	Версия
Заказ №	<a href="#">1991960000</a>	Тестовый адаптер (клемма), 1.5 mm <sup>2</sup> , 250 V, 0.2 A
GTIN (EAN)	4050118376685	
Кол.	50 ST	
Тип	ATPG 2.5/3	Версия
Заказ №	<a href="#">2041190000</a>	Тестовый адаптер (клемма), 1.5 mm <sup>2</sup> , 250 V, 0.2 A
GTIN (EAN)	4050118409604	
Кол.	25 ST	
Тип	ATPG 2.5/5	Версия
Заказ №	<a href="#">2041180000</a>	Тестовый адаптер (клемма), 1.5 mm <sup>2</sup> , 250 V, 0.2 A
GTIN (EAN)	4050118409505	
Кол.	25 ST	
Тип	ATPG 1.5-10 L	Версия
Заказ №	<a href="#">1991890000</a>	Тестовый адаптер (клемма), 1.5 mm <sup>2</sup> , 250 V, 0.2 A
GTIN (EAN)	4050118376647	
Кол.	50 ST	

## Перемычки



Распределение или умножение потенциала среди смежных клеммных блоков реализуется через перемычку. Это позволяет избежать дополнительных усилий при монтаже. Надежность контакта в клеммных блоках гарантирована даже при разветвлении полюсов. В нашем ассортименте представлены вставные и привинчиваемые винтовые системы перемычек для модульных клеммных блоков.

## Основные данные для заказа

Тип	ZQV 2.5N/10	Версия
Заказ №	<a href="#">1527690000</a>	Перемычка (клемма), втычной, оранжевый, 24 A, Количество полюсов: 10, Шаг в мм (P): 5.10, Изолированный: Да, Ширина: 48.7 mm
GTIN (EAN)	4050118447989	
Кол.	20 ST	
Тип	ZQV 2.5N/10 BL	Версия
Заказ №	<a href="#">1527880000</a>	Перемычка (клемма), втычной, синий, 24 A, Количество полюсов: 10, Шаг в мм (P): 5.10, Изолированный: Да, Ширина: 48.7 mm
GTIN (EAN)	4050118448573	
Кол.	20 ST	

## AL2C 2.5 DL

Weidmüller Interface GmbH &amp; Co. KG

Klingenbergstraße 26

D-32758 Detmold

Germany

www.weidmueller.com

## Accessories

Тип	ZQV 2.5N/10 RD	Версия
Заказ №	<a href="#">2108910000</a>	Переключатель (клемма), втычной, красный, 24 А, Количество полюсов: 10, Шаг в мм (P): 5.10, Изолированный: Да, Ширина: 48.7 mm
GTIN (EAN)	4050118486018	
Кол.	20 ST	
Тип	ZQV 2.5N/2	Версия
Заказ №	<a href="#">1527540000</a>	Переключатель (клемма), втычной, оранжевый, 24 А, Количество полюсов: 2, Шаг в мм (P): 5.10, Изолированный: Да, Ширина: 7.9 mm
GTIN (EAN)	4050118448467	
Кол.	60 ST	
Тип	ZQV 2.5N/2 BL	Версия
Заказ №	<a href="#">1527740000</a>	Переключатель (клемма), втычной, синий, 24 А, Количество полюсов: 2, Шаг в мм (P): 5.10, Изолированный: Да, Ширина: 7.9 mm
GTIN (EAN)	4050118448658	
Кол.	60 ST	
Тип	ZQV 2.5N/2 RD	Версия
Заказ №	<a href="#">2108470000</a>	Переключатель (клемма), втычной, красный, 24 А, Количество полюсов: 2, Шаг в мм (P): 5.10, Изолированный: Да, Ширина: 7.9 mm
GTIN (EAN)	4050118448542	
Кол.	60 ST	
Тип	ZQV 2.5N/20	Версия
Заказ №	<a href="#">1527720000</a>	Переключатель (клемма), втычной, оранжевый, 24 А, Количество полюсов: 20, Шаг в мм (P): 5.10, Изолированный: Да, Ширина: 102 mm
GTIN (EAN)	4050118447972	
Кол.	20 ST	
Тип	ZQV 2.5N/20 BL	Версия
Заказ №	<a href="#">1527890000</a>	Переключатель (клемма), втычной, синий, 24 А, Количество полюсов: 20, Шаг в мм (P): 5.10, Изолированный: Да, Ширина: 102 mm
GTIN (EAN)	4050118448566	
Кол.	20 ST	
Тип	ZQV 2.5N/20 RD	Версия
Заказ №	<a href="#">2108920000</a>	Переключатель (клемма), втычной, красный, 24 А, Количество полюсов: 20, Шаг в мм (P): 5.10, Изолированный: Да, Ширина: 102 mm
GTIN (EAN)	4050118485899	
Кол.	20 ST	
Тип	ZQV 2.5N/3	Версия
Заказ №	<a href="#">1527570000</a>	Переключатель (клемма), втычной, оранжевый, 24 А, Количество полюсов: 3, Шаг в мм (P): 5.10, Изолированный: Да, Ширина: 13 mm
GTIN (EAN)	4050118448450	
Кол.	60 ST	
Тип	ZQV 2.5N/3 BL	Версия
Заказ №	<a href="#">1527770000</a>	Переключатель (клемма), втычной, синий, 24 А, Количество полюсов: 3, Шаг в мм (P): 5.10, Изолированный: Да, Ширина: 13 mm
GTIN (EAN)	4050118448641	
Кол.	60 ST	
Тип	ZQV 2.5N/3 RD	Версия
Заказ №	<a href="#">2108690000</a>	Переключатель (клемма), втычной, красный, 24 А, Количество полюсов: 3, Шаг в мм (P): 5.10, Изолированный: Да, Ширина: 13 mm
GTIN (EAN)	4050118448535	
Кол.	60 ST	
Тип	ZQV 2.5N/4	Версия
Заказ №	<a href="#">1527590000</a>	Переключатель (клемма), втычной, оранжевый, 24 А, Количество полюсов: 4, Шаг в мм (P): 5.10, Изолированный: Да, Ширина: 18.1 mm
GTIN (EAN)	4050118448443	
Кол.	60 ST	
Тип	ZQV 2.5N/4 BL	Версия
Заказ №	<a href="#">1527780000</a>	Переключатель (клемма), втычной, синий, 24 А, Количество полюсов: 4, Шаг в мм (P): 5.10, Изолированный: Да, Ширина: 18.1 mm
GTIN (EAN)	4050118448634	
Кол.	60 ST	
Тип	ZQV 2.5N/4 RD	Версия
Заказ №	<a href="#">2108700000</a>	Переключатель (клемма), втычной, красный, 24 А, Количество полюсов: 4, Шаг в мм (P): 5.10, Изолированный: Да, Ширина: 18.1 mm
GTIN (EAN)	4050118448528	
Кол.	60 ST	

## AL2C 2.5 DL

Weidmüller Interface GmbH &amp; Co. KG

Klingenbergstraße 26

D-32758 Detmold

Germany

www.weidmueller.com

## Accessories

Тип	ZQV 2.5N/5	Версия
Заказ №	<a href="#">1527620000</a>	Переключатель (клемма), втычной, оранжевый, 24 А, Количество полюсов: 5, Шаг в мм (P): 5.10, Изолированный: Да, Ширина: 23.2
GTIN (EAN)	4050118448436	мм
Кол.	20 ST	
Тип	ZQV 2.5N/5 BL	Версия
Заказ №	<a href="#">1527790000</a>	Переключатель (клемма), втычной, синий, 24 А, Количество полюсов: 5, Шаг в мм (P): 5.10, Изолированный: Да, Ширина: 23.2
GTIN (EAN)	4050118448627	мм
Кол.	20 ST	
Тип	ZQV 2.5N/5 RD	Версия
Заказ №	<a href="#">2108710000</a>	Переключатель (клемма), втычной, красный, 24 А, Количество полюсов: 5, Шаг в мм (P): 5.10, Изолированный: Да, Ширина: 23.2
GTIN (EAN)	4050118448511	мм
Кол.	20 ST	
Тип	ZQV 2.5N/50	Версия
Заказ №	<a href="#">1527730000</a>	Переключатель (клемма), втычной, оранжевый, 24 А, Количество полюсов: 50, Шаг в мм (P): 5.10, Изолированный: Да, Ширина: 255
GTIN (EAN)	4050118411362	мм
Кол.	5 ST	
Тип	ZQV 2.5N/50 BL	Версия
Заказ №	<a href="#">1527920000</a>	Переключатель (клемма), втычной, синий, 24 А, Количество полюсов: 50, Шаг в мм (P): 5.10, Изолированный: Да, Ширина: 255
GTIN (EAN)	4050118448559	мм
Кол.	5 ST	
Тип	ZQV 2.5N/50 RD	Версия
Заказ №	<a href="#">2109000000</a>	Переключатель (клемма), втычной, красный, 24 А, Количество полюсов: 50, Шаг в мм (P): 5.10, Изолированный: Да, Ширина: 255
GTIN (EAN)	4050118486001	мм
Кол.	5 ST	
Тип	ZQV 2.5N/6	Версия
Заказ №	<a href="#">1527630000</a>	Переключатель (клемма), втычной, оранжевый, 24 А, Количество полюсов: 6, Шаг в мм (P): 5.10, Изолированный: Да, Ширина: 28.3
GTIN (EAN)	4050118448429	мм
Кол.	20 ST	
Тип	ZQV 2.5N/6 BL	Версия
Заказ №	<a href="#">1527820000</a>	Переключатель (клемма), втычной, синий, 24 А, Количество полюсов: 6, Шаг в мм (P): 5.10, Изолированный: Да, Ширина: 28.3
GTIN (EAN)	4050118448610	мм
Кол.	20 ST	
Тип	ZQV 2.5N/6 RD	Версия
Заказ №	<a href="#">2108720000</a>	Переключатель (клемма), втычной, красный, 24 А, Количество полюсов: 6, Шаг в мм (P): 5.10, Изолированный: Да, Ширина: 28.3
GTIN (EAN)	4050118448504	мм
Кол.	20 ST	
Тип	ZQV 2.5N/7	Версия
Заказ №	<a href="#">1527640000</a>	Переключатель (клемма), втычной, оранжевый, 24 А, Количество полюсов: 7, Шаг в мм (P): 5.10, Изолированный: Да, Ширина: 33.4
GTIN (EAN)	4050118448412	мм
Кол.	20 ST	
Тип	ZQV 2.5N/7 BL	Версия
Заказ №	<a href="#">1527830000</a>	Переключатель (клемма), втычной, синий, 24 А, Количество полюсов: 7, Шаг в мм (P): 5.10, Изолированный: Да, Ширина: 33.4
GTIN (EAN)	4050118448603	мм
Кол.	20 ST	
Тип	ZQV 2.5N/7 RD	Версия
Заказ №	<a href="#">2108810000</a>	Переключатель (клемма), втычной, красный, 24 А, Количество полюсов: 7, Шаг в мм (P): 5.10, Изолированный: Да, Ширина: 33.4
GTIN (EAN)	4050118448498	мм
Кол.	20 ST	
Тип	ZQV 2.5N/8	Версия
Заказ №	<a href="#">1527670000</a>	Переключатель (клемма), втычной, оранжевый, 24 А, Количество полюсов: 8, Шаг в мм (P): 5.10, Изолированный: Да, Ширина: 38.5
GTIN (EAN)	4050118448405	мм
Кол.	20 ST	

## AL2C 2.5 DL

Weidmüller Interface GmbH &amp; Co. KG

Klingenbergstraße 26

D-32758 Detmold

Germany

www.weidmueller.com

## Accessories

Тип	ZQV 2.5N/8 BL	Версия
Заказ №	<a href="#">1527840000</a>	Перемычка (клемма), втычной, синий, 24 А, Количество полюсов:
GTIN (EAN)	4050118448597	8, Шаг в мм (P): 5.10, Изолированный: Да, Ширина: 38.5 mm
Кол.	20 ST	
Тип	ZQV 2.5N/8 RD	Версия
Заказ №	<a href="#">2108870000</a>	Перемычка (клемма), втычной, красный, 24 А, Количество
GTIN (EAN)	4050118448481	полюсов: 8, Шаг в мм (P): 5.10, Изолированный: Да, Ширина: 38.5
Кол.	20 ST	mm
Тип	ZQV 2.5N/9	Версия
Заказ №	<a href="#">1527680000</a>	Перемычка (клемма), втычной, оранжевый, 24 А, Количество
GTIN (EAN)	4050118447996	полюсов: 9, Шаг в мм (P): 5.10, Изолированный: Да, Ширина: 43.6
Кол.	20 ST	mm
Тип	ZQV 2.5N/9 BL	Версия
Заказ №	<a href="#">1527870000</a>	Перемычка (клемма), втычной, синий, 24 А, Количество полюсов:
GTIN (EAN)	4050118448580	9, Шаг в мм (P): 5.10, Изолированный: Да, Ширина: 43.6 mm
Кол.	20 ST	
Тип	ZQV 2.5N/9 RD	Версия
Заказ №	<a href="#">2108900000</a>	Перемычка (клемма), втычной, красный, 24 А, Количество
GTIN (EAN)	4050118448474	полюсов: 9, Шаг в мм (P): 5.10, Изолированный: Да, Ширина: 43.6
Кол.	20 ST	mm

## Принадлежности

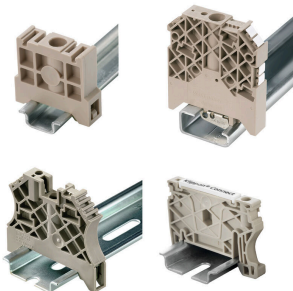


Принадлежности для испытательного и измерительного оборудования

## Основные данные для заказа

Тип	ZUB MULTIMETER	Версия
Заказ №	<a href="#">9205270000</a>	Multimeter
GTIN (EAN)	4032248723522	
Кол.	1 ST	

## Концевой стопор



Для обеспечения долговечной надежной посадки на монтажной рейке и предотвращения смещения Weidmüller предлагает концевые стопоры.

Доступны винтовые и безвинтовые исполнения. На концевых стопорах предусмотрена возможность для маркировки, а также групповой маркировки и крепление для тестового разъема.

## AL2C 2.5 DL

**Weidmüller Interface GmbH & Co. KG**  
 Klingenbergstraße 26  
 D-32758 Detmold  
 Germany

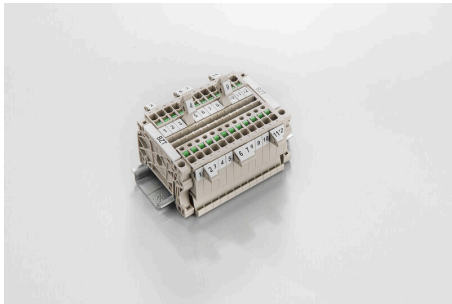
www.weidmueller.com

## Accessories

## Основные данные для заказа

Тип	AEB 35 SC/1 BK	Версия	
Заказ №	<a href="#">2475310000</a>	Серия А, Концевой стопор	
GTIN (EAN)	4050118487114		
Кол.	50 ST		

## Держатель маркировочных элементов



Держатель маркировочных элементов обеспечивает возможность дополнительной установки стандартных маркеров с шагом 5 или 5,1 мм. Угловые держатели могут быть дополнительно комбинированы и установлены во всех маркировочных каналах модульных клеммных колодок Klirron®. Типы установочных маркеров можно найти под соответствующими принадлежностями специального держателя маркировочных элементов.

## Основные данные для заказа

Тип	BZT 1 WS 10/5	Версия	
Заказ №	<a href="#">1805490000</a>	Аксессуар, Держатель маркировки	
GTIN (EAN)	4032248270231		
Кол.	100 ST		
Тип	BZT 1 ZA WS 10/5	Версия	
Заказ №	<a href="#">1805520000</a>	Аксессуар, Держатель маркировки	
GTIN (EAN)	4032248270248		
Кол.	100 ST		

## Торцевые пластины и разъединительные пластины



Разъединительные пластины и концевые пластины являются важными принадлежностями для клемм. Разъединительные пластины обеспечивают оптическое и электрическое разделение различных потенциалов и функциональных групп, повышая безопасность и обеспечивая четкую структуру внутри шкафа управления. Концевые пластины закрывают ряд клемм по сторонам, защищают от контакта с частями под напряжением, и обеспечивают чистую, стабильную финишную обработку. Оба компонента точно подходят к соответствующим сериям клемм Weidmüller, способствуя безопасному, соответствующему требованиям и профессиональному электромонтажу.

## Основные данные для заказа

Тип	APP 1	Версия	
Заказ №	<a href="#">2488970000</a>	Серия А, Разделительная перегородка	
GTIN (EAN)	4050118499216		
Кол.	50 ST		

## AL2C 2.5 DL

Weidmüller Interface GmbH &amp; Co. KG

Klingenbergstraße 26

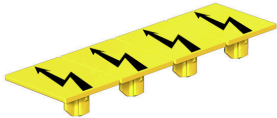
D-32758 Detmold

Germany

www.weidmueller.com

## Accessories

## Предупредительная крышка



Защитные крышки с символом вспышки способствуют повышению безопасности человека и машины. Они используются в том случае, когда требуется указать внешнее напряжение в конструкции.

## Основные данные для заказа

Тип	AAM 2.5 YE FLASH	Версия
Заказ №	<a href="#">2635550000</a>	Серия A, Маркировка клеммы, 8 x 5.1 mm, Шаг в мм (P): 5.00
GTIN (EAN)	4050118674095	желтый
Кол.	40 ST	

## Концевой стопор



Для обеспечения долговечной надежной посадки на монтажной рейке и предотвращения смещения Weidmüller предлагает концевые стопоры. Доступны винтовые и безвинтовые исполнения. На концевых стопорах предусмотрена возможность для маркировки, а также групповой маркировки и крепление для тестового разъема.

## Основные данные для заказа

Тип	AEB 35 SCL/1 V0	Версия
Заказ №	<a href="#">2661280000</a>	Серия A, Концевой стопор
GTIN (EAN)	4050118702163	
Кол.	20 ST	
Тип	AEB 35 SCL/1 V0 BK	Версия
Заказ №	<a href="#">2661300000</a>	Серия A, Концевой стопор
GTIN (EAN)	4050118702187	
Кол.	20 ST	
Тип	AEB 35 SCL/1 V0 GY	Версия
Заказ №	<a href="#">2661290000</a>	Серия A, Концевой стопор
GTIN (EAN)	4050118702170	
Кол.	20 ST	
Тип	ZST 1	Версия
Заказ №	<a href="#">1269070000</a>	Аксессуар, Держатель принадлежностей
GTIN (EAN)	4050118094091	
Кол.	25 ST	
Тип	ZST	Версия
Заказ №	<a href="#">1678680000</a>	Z-серия, Держатель принадлежностей
GTIN (EAN)	4008190466770	
Кол.	10 ST	

**AL2C 2.5 DL**

**Weidmüller Interface GmbH & Co. KG**  
Klingenbergstraße 26  
D-32758 Detmold  
Germany

[www.weidmueller.com](http://www.weidmueller.com)

**Accessories****Отвертка для винтов со шлицем**

Отвертка, изолированная согласно VDE, для работ на деталях, находящихся под напряжением до 1000 В AC и 1500 В DC, DIN EN 60900, IEC 900. Безопасность проверена - "GS", поштучный контроль. Лезвие из высоколегированной хромомолибденованадиевой стали, закаленное по всему объему, вороненое.

**Основные данные для заказа**

Тип	SDIS SLIM 0.6X3.5X100	Версия	
Заказ №	<a href="#">2749610000</a>	Сборочный инструмент, Ширина лезвия (B): 3.5 mm, Длина лезвия:	
GTIN (EAN)	4050118896350	100 mm, Толщина лезвия (A): 0.6 mm	
Кол.	1 ST		