

**APGTB 6 FT 2C/1 BK**

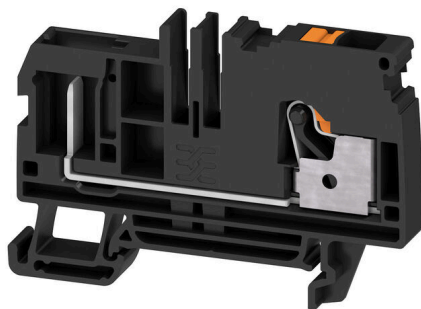
**Weidmüller Interface GmbH & Co. KG**

Klingenbergstraße 26

D-32758 Detmold

Germany

[www.weidmueller.com](http://www.weidmueller.com)



Для некоторых применений необходимо, чтобы вставные модульные решение были более гибкими или облегчали установку. Там, где необходимо предварительно изготовить или заменить функциональные блоки в сборе, требуются модульные и гибкие технологии соединения. Наши вставные клеммные блоки быстро собираются и полностью испытаны на заводе.

**Основные данные для заказа**

Версия	Клемма со встроенным разъемом, PUSH IN, 6 мм <sup>2</sup> , 800 V, 41 A, Темно-бежевый
Заказ №	<a href="#">3002300000</a>
Тип	APGTB 6 FT 2C/1 BK
GTIN (EAN)	4099986903210
Кол.	50 Штука

**APGTB 6 FT 2C/1 BK**

**Weidmüller Interface GmbH & Co. KG**  
Klingenbergstraße 26  
D-32758 Detmold  
Germany

www.weidmueller.com

**Технические данные**

**Сертификаты**

Допуски к эксплуатации



UL File Number Search [Сайт UL](#)  
Сертификат № (cURus) E60693

**Размеры и массы**

Глубина	45.5 mm	Глубина (дюймов)	1.7913 inch
Высота	66.5 mm	Высота (в дюймах)	2.6181 inch
Ширина	6.1 mm	Ширина (в дюймах)	0.2402 inch
Масса нетто	14.13 g		

**Температуры**

Температура при длительном использовании, мин.	-60 °C	Температура при длительном использовании, макс.	130 °C
--	--------	---	--------

**Экологическое соответствие изделия**

Состояние соответствия RoHS Соответствует без исключения  
REACH SVHC Нет SVHC выше 0,1 wt%

**Расчетные данные согласно UL**

Разм. провода Заводская электропроводка, макс. (cURus)	8 AWG	Напряжение, класс B (cURus)	600 V
Напряжение, класс D (cURus)	600 V	Сертификат № (cURus)	E60693
Разм. провода Электропроводка полевого уровня, мин. (cURus)	22 AWG	Разм. провода Заводская электропроводка, мин. (cURus)	22 AWG
Ток, класс B (cURus)	37 A	Напряжение, класс C (cURus)	600 V
Ток, класс C (cURus)	37 A	Ток, класс D (cURus)	5 A
Разм. провода Электропроводка полевого уровня, макс. (cURus)	8 AWG		

**Дополнительные технические данные**

Открытые страницы	справа	с фиксатором	Нет
Вид крепления	защелкиваемый	Проверенное на взрывозащищенность	Нет
Вид монтажа	TS 35	исполнение	

**Общие сведения**

Поперечное сечение подключаемого провода AWG, макс.	AWG 8	Поперечное сечение подключаемого провода AWG, мин.	AWG 22
---	-------	--	--------

**Параметры системы**

Требуется концевая пластина	Да	Количество независимых точек подключения	1
Количество уровней	1	Количество контактных гнезд на уровень	1
Уровни с внутр. перемычками	Нет	Соединение PE	Нет
Функция N	Нет	Функция PE	Нет

## APGTB 6 FT 2C/1 BK

**Weidmüller Interface GmbH & Co. KG**

Klingenbergstraße 26

D-32758 Detmold

Germany

www.weidmueller.com

## Технические данные

Функция PEN	Нет
-------------	-----

### Расчетные данные

Расчетное сечение	6 mm <sup>2</sup>	Номинальное напряжение	800 V
Номинальное напряжение пост. тока	800 V	Номинальный ток	41 A
Ток при макс. проводнике	41 A	Объемное сопротивление по стандарту IEC 60947-7-x	0.78 mΩ
Номинальное импульсное напряжение	8 кВ	Потери мощности по стандарту IEC 60947-7-x	1.31 mW
Категория перенапряжения	III	Степень загрязнения	3

### Характеристики материала

Основной материал	Материал Wemid	Цветовой код	Темно-бежевый
Цвет элементов управления	оранжевый	Класс пожаростойкости UL 94	V-0

### Зажимаемые провода (дополнительное соединение)

Тип соединения, дополнительное соединение	втычной
---	---------

### Зажимаемые провода (расчетное соединение)

Калибровая пробка согласно 60 947-1 A5		Поперечное сечение подключаемого провода AWG, макс.	AWG 8
Направление соединения	сверху	Длина зачистки изоляции	12 mm
Вид соединения	PUSH IN	Количество соединений	2
Диапазон зажима, макс.	10 mm <sup>2</sup>	Диапазон зажима, мин.	0.34 mm <sup>2</sup>
Размер лезвия	1,0 x 5,5 мм	Поперечное сечение подключаемого провода AWG, мин.	AWG 22
Сечение соединения проводов, тонкий скрученный с кабельными наконечниками DIN 46228/4, макс.	6 mm <sup>2</sup>	Сечение соединения проводов, тонкий скрученный с кабельными наконечниками DIN 46228/4, мин.	0.34 mm <sup>2</sup>
Сечение соединения проводов, тонкий скрученный с кабельными наконечниками DIN 46228/1, макс.	6 mm <sup>2</sup>	Сечение соединения проводов, тонкий скрученный с кабельными наконечниками DIN 46228/1, мин.	0.34 mm <sup>2</sup>
Сечение подключаемого проводника, тонкопроволочного, макс.	10 mm <sup>2</sup>	Сечение подсоединяемого провода, тонкий скрученный, мин.	0.34 mm <sup>2</sup>
Сечение подсоединяемого провода, скрученный, макс.	6 mm <sup>2</sup>	Сечение подсоединяемого провода, скрученный, мин.	0.34 mm <sup>2</sup>
Сечение соединения проводов, твердое ядро, макс.	6 mm <sup>2</sup>	Сечение соединения проводов, твердое ядро, мин.	0.34 mm <sup>2</sup>

### Классификации

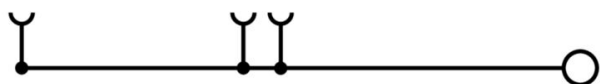
ETIM 8.0	EC000897	ETIM 9.0	EC000897
ETIM 10.0	EC000897	ECLASS 14.0	27-25-01-17
ECLASS 15.0	27-25-01-17		

**APGTB 6 FT 2C/1 BK**

**Weidmüller Interface GmbH & Co. KG**  
Klingenbergstraße 26  
D-32758 Detmold  
Germany

[www.weidmueller.com](http://www.weidmueller.com)

**Изображения**



## APGTB 6 FT 2C/1 BK

**Weidmüller Interface GmbH & Co. KG**  
Klingenbergstraße 26  
D-32758 Detmold  
Germany

www.weidmueller.com

## Аксессуары

### Перемычки



Распределение или умножение потенциала среди смежных клеммных блоков реализуется через перемычку. Это позволяет избежать дополнительных усилий при монтаже. Надежность контакта в клеммных блоках гарантирована даже при разветвлении полюсов. В нашем ассортименте представлены вставные и привинчиваемые винтовые системы перемычек для модульных клеммных блоков.

### Основные данные для заказа

Тип	ZQV 6N/10	Версия
Заказ №	<a href="#">2733970000</a>	Перемычка (клемма), втычной, оранжевый, 41 А, Количество полюсов: 10, Шаг в мм (P): 8.00, Изолированный: Да, Ширина: 3.1
GTIN (EAN)	4064675066811	mm
Кол.	20 ST	
Тип	ZQV 6N/10 BL	Версия
Заказ №	<a href="#">2786910000</a>	Перемычка (клемма), втычной, синий, 41 А, Количество полюсов: 10, Шаг в мм (P): 8.00, Изолированный: Да, Ширина: 78.7
GTIN (EAN)	4064675064602	mm
Кол.	20 ST	
Тип	ZQV 6N/2	Версия
Заказ №	<a href="#">1985740000</a>	Перемычка (клемма), втычной, оранжевый, 41 А, Количество полюсов: 2, Шаг в мм (P): 8.00, Изолированный: Да, Ширина: 13.7
GTIN (EAN)	4050118370362	mm
Кол.	60 ST	
Тип	ZQV 6N/2 BL	Версия
Заказ №	<a href="#">1985830000</a>	Перемычка (клемма), втычной, синий, 41 А, Количество полюсов: 2, Шаг в мм (P): 8.00, Изолированный: Да, Ширина: 13.7
GTIN (EAN)	4050118370232	mm
Кол.	60 ST	
Тип	ZQV 6N/3	Версия
Заказ №	<a href="#">1985760000</a>	Перемычка (клемма), втычной, оранжевый, 41 А, Количество полюсов: 3, Шаг в мм (P): 8.00, Изолированный: Да, Ширина: 21.8
GTIN (EAN)	4050118370263	mm
Кол.	60 ST	
Тип	ZQV 6N/20	Версия
Заказ №	<a href="#">2810820000</a>	Перемычка (клемма), втычной, оранжевый, 41 А, Количество полюсов: 20, Шаг в мм (P): 8.00, Изолированный: Да, Ширина: 4.95
GTIN (EAN)	4064675283430	mm
Кол.	20 ST	
Тип	ZQV 6N/3 BL	Версия
Заказ №	<a href="#">1985840000</a>	Перемычка (клемма), втычной, синий, 41 А, Количество полюсов: 3, Шаг в мм (P): 8.00, Изолированный: Да, Ширина: 21.8
GTIN (EAN)	4050118370379	mm
Кол.	60 ST	
Тип	ZQV 6N/4	Версия
Заказ №	<a href="#">1985780000</a>	Перемычка (клемма), втычной, оранжевый, 41 А, Количество полюсов: 4, Шаг в мм (P): 8.00, Изолированный: Да, Ширина: 29.9
GTIN (EAN)	4050118370287	mm
Кол.	60 ST	
Тип	ZQV 6N/4 BL	Версия
Заказ №	<a href="#">1985850000</a>	Перемычка (клемма), втычной, синий, 41 А, Количество полюсов: 4, Шаг в мм (P): 8.00, Изолированный: Да, Ширина: 29.9
GTIN (EAN)	4050118370447	mm
Кол.	60 ST	
Тип	ZQV 6N/6	Версия
Заказ №	<a href="#">2733950000</a>	Перемычка (клемма), втычной, оранжевый, 41 А, Количество полюсов: 6, Шаг в мм (P): 8.00, Изолированный: Да, Ширина: 3.1
GTIN (EAN)	4064675066699	mm
Кол.	20 ST	

## APGTB 6 FT 2C/1 BK

**Weidmüller Interface GmbH & Co. KG**

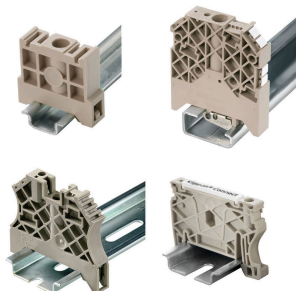
Klingenbergstraße 26  
D-32758 Detmold  
Germany

www.weidmueller.com

### Аксессуары

Тип	ZQV 6N/6 BL	Версия
Заказ №	<a href="#">2786890000</a>	Перемычка (клемма), втычной, синий, 41 А, Количество полюсов:
GTIN (EAN)	4064675064572	6, Шаг в мм (P): 8.00, Изолированный: Да, Ширина: 46.3 mm
Кол.	20 ST	
Тип	ZQV 6N/7	Версия
Заказ №	<a href="#">2733960000</a>	Перемычка (клемма), втычной, оранжевый, 41 А, Количество полюсов:
GTIN (EAN)	4064675066804	7, Шаг в мм (P): 8.00, Изолированный: Да, Ширина: 3.1 mm
Кол.	20 ST	
Тип	ZQV 6N/7 BL	Версия
Заказ №	<a href="#">2786900000</a>	Перемычка (клемма), втычной, синий, 41 А, Количество полюсов:
GTIN (EAN)	4064675064596	7, Шаг в мм (P): 8.00, Изолированный: Да, Ширина: 54.4 mm
Кол.	20 ST	

### Концевой стопор



Для обеспечения долговечной надежной посадки на монтажной рейке и предотвращения смещения Weidmüller предлагает концевые стопоры. Доступны винтовые и безвинтовые исполнения. На концевых стопорах предусмотрена возможность для маркировки, а также групповой маркировки и крепление для тестового разъема.

### Основные данные для заказа

Тип	AEB 35 SC/1	Версия
Заказ №	<a href="#">1991920000</a>	Серия А, Концевой стопор
GTIN (EAN)	4050118376722	
Кол.	50 ST	
Тип	AEB 35 SC/1 BK	Версия
Заказ №	<a href="#">2475310000</a>	Серия А, Концевой стопор
GTIN (EAN)	4050118487114	
Кол.	50 ST	
Тип	AEB 35 SC/1 RM	Версия
Заказ №	<a href="#">3112300000</a>	Серия А, Концевой стопор
GTIN (EAN)	4099987196413	
Кол.	50 ST	
Тип	AEB 35 SCL/1 RM	Версия
Заказ №	<a href="#">3112310000</a>	Серия А, Концевой стопор
GTIN (EAN)	4099987196420	
Кол.	20 ST	
Тип	AEB 35 SCL/1 V0	Версия
Заказ №	<a href="#">2661280000</a>	Серия А, Концевой стопор
GTIN (EAN)	4050118702163	
Кол.	20 ST	
Тип	AEB 35 SCL/1 V0 BK	Версия
Заказ №	<a href="#">2661300000</a>	Серия А, Концевой стопор
GTIN (EAN)	4050118702187	
Кол.	20 ST	

## APGTB 6 FT 2C/1 BK

**Weidmüller Interface GmbH & Co. KG**

Klingenbergstraße 26

D-32758 Detmold

Germany

www.weidmueller.com

## Аксессуары

Тип	AEB 35 SCL/1 V0 GY	Версия
Заказ №	<a href="#">2661290000</a>	Серия А, Концевой стопор
GTIN (EAN)	4050118702170	
Кол.	20 ST	

## Торцевые пластины и разъединительные пластины



Разъединительные пластины и концевые пластины являются важными принадлежностями для клемм. Разъединительные пластины обеспечивают оптическое и электрическое разделение различных потенциалов и функциональных групп, повышая безопасность и обеспечивая четкую структуру внутри шкафа управления. Концевые пластины закрывают ряд клемм по сторонам, защищают от контакта с частями под напряжением, и обеспечивают чистую, стабильную финишную обработку. Оба компонента точно подходят к соответствующим сериям клемм Weidmüller, способствуя безопасному, соответствующему требованиям и профессиональному электромонтажу.

### Основные данные для заказа

Тип	AEP 2C 6	Версия
Заказ №	<a href="#">1991970000</a>	Серия А, Концевая пластина
GTIN (EAN)	4050118376692	
Кол.	50 ST	
Тип	AEP 2C 6 BL	Версия
Заказ №	<a href="#">1991950000</a>	Серия А, Концевая пластина
GTIN (EAN)	4050118376739	
Кол.	50 ST	
Тип	AEP 2C 6 OR	Версия
Заказ №	<a href="#">2052520000</a>	Серия А, Концевая пластина
GTIN (EAN)	4050118412123	
Кол.	50 ST	

## Штекеры



Вставки для нашей системы WeiCoS предлагаются для всех других соединительных систем. Номенклатура изделий включает предварительно собранные соединители с 1–10 контактами с возможностью индивидуальной сборки. Такое разнообразие обеспечивает максимальную эксплуатационную гибкость. Индивидуальные принадлежности повышают безопасность и защиту от воздействия окружающей среды.

### Основные данные для заказа

Тип	APGCE	Версия
Заказ №	<a href="#">1514490000</a>	Кодирующий элемент (клемма), Материал Wemid, оранжевый,
GTIN (EAN)	4050118321906	Ширина: 3.3 mm
Кол.	50 ST	

## APGTB 6 FT 2C/1 BK

### Аксессуары

Тип	APG 6 L BK	Версия
Заказ №	<a href="#">3002500000</a>	Штекер, 6 мм <sup>2</sup> , 800 V, 41 A, Количество полюсов: 1, Темно-бежевый
GTIN (EAN)	4099986903371	
Кол.	50 ST	
Тип	APG 6 L BL	Версия
Заказ №	<a href="#">3002490000</a>	Штекер, 6 мм <sup>2</sup> , 800 V, 41 A, Количество полюсов: 1, Темно-бежевый
GTIN (EAN)	4099986903364	
Кол.	50 ST	
Тип	APG 6 L GN	Версия
Заказ №	<a href="#">3002480000</a>	Штекер, 6 мм <sup>2</sup> , 800 V, 41 A, Количество полюсов: 1, Темно-бежевый
GTIN (EAN)	4099986903357	
Кол.	50 ST	
Тип	APG 6 L OR	Версия
Заказ №	<a href="#">3002520000</a>	Штекер, 6 мм <sup>2</sup> , 800 V, 41 A, Количество полюсов: 1, Темно-бежевый
GTIN (EAN)	4099986903395	
Кол.	50 ST	
Тип	APG 6 L RD	Версия
Заказ №	<a href="#">3002510000</a>	Штекер, 6 мм <sup>2</sup> , 800 V, 41 A, Количество полюсов: 1, Темно-бежевый
GTIN (EAN)	4099986903388	
Кол.	50 ST	
Тип	APG 6 MI BK	Версия
Заказ №	<a href="#">3002450000</a>	Штекер, 6 мм <sup>2</sup> , 800 V, 41 A, Количество полюсов: 1, Темно-бежевый
GTIN (EAN)	4099986903326	
Кол.	50 ST	
Тип	APG 6 MI BL	Версия
Заказ №	<a href="#">3002440000</a>	Штекер, 6 мм <sup>2</sup> , 800 V, 41 A, Количество полюсов: 1, Темно-бежевый
GTIN (EAN)	4099986903319	
Кол.	50 ST	
Тип	APG 6 MI GN	Версия
Заказ №	<a href="#">3002430000</a>	Штекер, 6 мм <sup>2</sup> , 800 V, 41 A, Количество полюсов: 1, Темно-бежевый
GTIN (EAN)	4099986903302	
Кол.	50 ST	
Тип	APG 6 MI OR	Версия
Заказ №	<a href="#">3002470000</a>	Штекер, 6 мм <sup>2</sup> , 800 V, 41 A, Количество полюсов: 1, Темно-бежевый
GTIN (EAN)	4099986903340	
Кол.	50 ST	
Тип	APG 6 MI RD	Версия
Заказ №	<a href="#">3002460000</a>	Штекер, 6 мм <sup>2</sup> , 800 V, 41 A, Количество полюсов: 1, Темно-бежевый
GTIN (EAN)	4099986903333	
Кол.	50 ST	
Тип	APG 6 R BK	Версия
Заказ №	<a href="#">3002380000</a>	Штекер, 6 мм <sup>2</sup> , 800 V, 41 A, Количество полюсов: 1, Темно-бежевый
GTIN (EAN)	4099986903272	
Кол.	50 ST	
Тип	APG 6 R BL	Версия
Заказ №	<a href="#">3002370000</a>	Штекер, 6 мм <sup>2</sup> , 800 V, 41 A, Количество полюсов: 1, Темно-бежевый
GTIN (EAN)	4099986903265	
Кол.	50 ST	
Тип	APG 6 R GN	Версия
Заказ №	<a href="#">3002350000</a>	Штекер, 6 мм <sup>2</sup> , 800 V, 41 A, Количество полюсов: 1, Темно-бежевый
GTIN (EAN)	4099986903258	
Кол.	50 ST	

## Аксессуары

Тип	APG 6 R OR	Версия
Заказ №	<a href="#">3002400000</a>	Штекер, 6 мм <sup>2</sup> , 800 V, 41 A, Количество полюсов: 1, Темно-бежевый
GTIN (EAN)	4099986903296	
Кол.	50 ST	
Тип	APG 6 R RD	Версия
Заказ №	<a href="#">3002390000</a>	Штекер, 6 мм <sup>2</sup> , 800 V, 41 A, Количество полюсов: 1, Темно-бежевый
GTIN (EAN)	4099986903289	
Кол.	50 ST	
Тип	APG 6/10	Версия
Заказ №	<a href="#">2829070000</a>	Штекер, 6 мм <sup>2</sup> , 800 V, 41 A, Количество полюсов: 10, бежевый
GTIN (EAN)	4064675382782	
Кол.	10 ST	
Тип	APG 6/2	Версия
Заказ №	<a href="#">2882750000</a>	Штекер, 6 мм <sup>2</sup> , 800 V, 41 A, Количество полюсов: 2, бежевый
GTIN (EAN)	4064675758273	
Кол.	25 ST	
Тип	APG 6/3	Версия
Заказ №	<a href="#">2882690000</a>	Штекер, 6 мм <sup>2</sup> , 800 V, 41 A, Количество полюсов: 3, бежевый
GTIN (EAN)	4064675758211	
Кол.	25 ST	
Тип	APG 6/4	Версия
Заказ №	<a href="#">2829060000</a>	Штекер, 6 мм <sup>2</sup> , 800 V, 41 A, Количество полюсов: 4, бежевый
GTIN (EAN)	4064675382768	
Кол.	25 ST	
Тип	APG 6/5	Версия
Заказ №	<a href="#">2882700000</a>	Штекер, 6 мм <sup>2</sup> , 800 V, 41 A, Количество полюсов: 5, бежевый
GTIN (EAN)	4064675758228	
Кол.	25 ST	
Тип	APG 6/6	Версия
Заказ №	<a href="#">2882710000</a>	Штекер, 6 мм <sup>2</sup> , 800 V, 41 A, Количество полюсов: 6, бежевый
GTIN (EAN)	4064675758235	
Кол.	25 ST	
Тип	APG 6/7	Версия
Заказ №	<a href="#">2882720000</a>	Штекер, 6 мм <sup>2</sup> , 800 V, 41 A, Количество полюсов: 7, бежевый
GTIN (EAN)	4064675758242	
Кол.	20 ST	
Тип	APG 6/8	Версия
Заказ №	<a href="#">2882730000</a>	Штекер, 6 мм <sup>2</sup> , 800 V, 41 A, Количество полюсов: 8, бежевый
GTIN (EAN)	4064675758259	
Кол.	20 ST	
Тип	APG 6/9	Версия
Заказ №	<a href="#">2882740000</a>	Штекер, 6 мм <sup>2</sup> , 800 V, 41 A, Количество полюсов: 9, бежевый
GTIN (EAN)	4064675758266	
Кол.	10 ST	

## Аксессуары

### Чистый



Dekafix (DEK) представляет собой универсальный маркировочный элемент для любых проводных и вставных разъемов, а также для электронных блоков. Данная система идеально подходит для коротких последовательностей чисел и охватывает широкий ряд готовых к применению напечатанных маркировочных элементов.

Планки для быстрой установки всего за одну рабочую операцию. Печать отличается хорошей разборчивостью, высокой контрастностью и предлагается в различных вариантах ширины.

- Широкий ассортимент готовых к применению маркировочных элементов.
- Планки для быстрой установки.
- Маркировочные элементы, подходящие для всех кабельных разъемов Weidmüller.
- Предлагаются в виде пустых карт MultiCard или карт со стандартной печатью. Для заказной печати: Используя программное обеспечение M-Print PRO или M-Print PRO Online (работает без установки), подготовьте и отправьте нам файл, содержащий ваши технические условия маркировки.

### Основные данные для заказа

Тип	DEK 5/8 MC NE WS	Версия
Заказ №	<a href="#">1856740000</a>	Dekafix, Маркировка клеммы, 5 x 8 mm, Шаг в мм (P): 8.00
GTIN (EAN)	4032248400850	Weidmueller, белый
Кол.	800 ST	

### Специальная печать



Dekafix (DEK) представляет собой универсальный маркировочный элемент для любых проводных и вставных разъемов, а также для электронных блоков. Данная система идеально подходит для коротких последовательностей чисел и охватывает широкий ряд готовых к применению напечатанных маркировочных элементов.

Планки для быстрой установки всего за одну рабочую операцию. Печать отличается хорошей разборчивостью, высокой контрастностью и предлагается в различных вариантах ширины.

- Широкий ассортимент готовых к применению маркировочных элементов.
- Планки для быстрой установки.
- Маркировочные элементы, подходящие для всех кабельных разъемов Weidmüller.
- Предлагаются в виде пустых карт MultiCard или карт со стандартной печатью. Для заказной печати: Используя программное обеспечение M-Print PRO или M-Print PRO Online (работает без установки), подготовьте и отправьте нам файл, содержащий ваши технические условия маркировки.

## APGTB 6 FT 2C/1 BK

**Weidmüller Interface GmbH & Co. KG**

Klingenbergstraße 26

D-32758 Detmold

Germany

www.weidmueller.com

## Аксессуары

### Основные данные для заказа

Тип	DEK 5/8 MC SDR	Версия
Заказ №	<a href="#">1856750000</a>	Dekafix, Маркировка клеммы, 5 x 8 mm, Шаг в мм (P): 8.00
GTIN (EAN)	4032248400867	Weidmueller, по желанию клиента
Кол.	160 ST	
Тип	DEK 5/8 PLUS MC SDR	Версия
Заказ №	<a href="#">1046370000</a>	Dekafix, Маркировка клеммы, 5 x 8 mm, Шаг в мм (P): 8.00
GTIN (EAN)	4032248782079	Weidmueller, по желанию клиента
Кол.	160 ST	

### Plus



Dekafix (DEK) представляет собой универсальный маркировочный элемент для любых проводных и вставных разъемов, а также для электронных блоков. Данная система идеально подходит для коротких последовательностей чисел и охватывает широкий ряд готовых к применению напечатанных маркировочных элементов.

Планки для быстрой установки всего за одну рабочую операцию. Печать отличается хорошей разборчивостью, высокой контрастностью и предлагается в различных вариантах ширины.

- Широкий ассортимент готовых к применению маркировочных элементов.
- Планки для быстрой установки.
- Маркировочные элементы, подходящие для всех кабельных разъемов Weidmüller.
- Предлагаются в виде пустых карт MultiCard или карт со стандартной печатью. Для заказной печати: Используя программное обеспечение M-Print PRO или M-Print PRO Online (работает без установки), подготовьте и отправьте нам файл, содержащий ваши технические условия маркировки.

### Основные данные для заказа

Тип	DEK 5/8 PLUS MC NE WS	Версия
Заказ №	<a href="#">1046350000</a>	Dekafix, Маркировка клеммы, 5 x 8 mm, Шаг в мм (P): 8.00
GTIN (EAN)	4032248782055	Weidmueller, белый
Кол.	800 ST	

**DEK 5/8**



**WS/ DEK**

В маркировочных элементах MultiMark для клемм используется инновационный композитный материал, состоящий из двух компонентов. Жесткий контур основания маркировочного элемента надежно защелкивается в разъем. Эластичная поверхность обеспечивает удобство установки маркировочного элемента. Данный материал со специальной перфорацией позволяет полоскам растягиваться в соответствии с небольшими расхождениями в размерах (обычно в сторону прибавления), особенно при длинных клеммных колодках. Еще одно преимущество: превосходная восприимчивость материала поверхности к печати гарантирует долговечность и износостойкость маркировки. Разрешение при печати 300 точек на дюйм позволяет обеспечить удобочитаемый шрифт.

Ваши преимущества при использовании MultiMark

- Совместимость с модульными клеммами Weidmüller
- Стойкая и долговременная печать
- Экономия времени на установку благодаря непрерывным лентам
- Удобство монтажа благодаря инновационному композитному материалу
- Большое поле на этикетке для оптимальной разборчивости
- Высокие уровни гибкости благодаря независимости от производителя

**Основные данные для заказа**

Тип	DEK 5/8 MM WS	Версия	
Заказ №	<a href="#">2007130000</a>	Dekafix, Маркировка клеммы, 5 x 8 mm, Weidmueller, белый	
GTIN (EAN)	4050118392012		
Кол.	500 ST		

## APGTB 6 FT 2C/1 BK

**Weidmüller Interface GmbH & Co. KG**

Klingenbergstraße 26

D-32758 Detmold

Germany

[www.weidmueller.com](http://www.weidmueller.com)

## Аксессуары

### WS 8/8



#### WS/ DEK

В маркировочных элементах MultiMark для клемм используется инновационный композитный материал, состоящий из двух компонентов. Жесткий контур основания маркировочного элемента надежно защелкивается в разъем. Эластичная поверхность обеспечивает удобство установки маркировочного элемента. Данный материал со специальной перфорацией позволяет полоскам растягиваться в соответствии с небольшими расхождениями в размерах (обычно в сторону прибавления), особенно при длинных клеммных колодках. Еще одно преимущество: превосходная восприимчивость материала поверхности к печати гарантирует долговечность и износостойкость маркировки. Разрешение при печати 300 точек на дюйм позволяет обеспечить удобочитаемый шрифт.

Ваши преимущества при использовании MultiMark

- Совместимость с модульными клеммами Weidmüller
- Стойкая и долговременная печать
- Экономия времени на установку благодаря непрерывным лентам
- Удобство монтажа благодаря инновационному композитному материалу
- Большое поле на этикетке для оптимальной разборчивости
- Высокие уровни гибкости благодаря независимости от производителя

#### Основные данные для заказа

Тип	WS-A 8/8 MM WS	Версия	
Заказ №	<a href="#">2448930000</a>	WS, Маркировка клеммы, 8 x 8.1 mm, Weidmueller, белый	
GTIN (EAN)	4050118462982		
Кол.	500 ST		

### Штекеры



Вставки для нашей системы WeiCoS предлагаются для всех других соединительных систем. Номенклатура изделий включает предварительно собранные соединители с 1–10 контактами с возможностью индивидуальной сборки. Такое разнообразие обеспечивает максимальную эксплуатационную гибкость. Индивидуальные принадлежности повышают безопасность и защиту от воздействия окружающей среды.

#### Основные данные для заказа

Тип	APG 6/1	Версия	
Заказ №	<a href="#">2762320000</a>	Штекер, 6 мм², 500 V, 30 A, Количество полюсов: 1, Темно-бежевый	
GTIN (EAN)	4064675021322		
Кол.	50 ST		

## APGTB 6 FT 2C/1 BK

**Weidmüller Interface GmbH & Co. KG**

Klingenbergstraße 26

D-32758 Detmold

Germany

[www.weidmueller.com](http://www.weidmueller.com)

## Аксессуары

### Тестовый адаптер и тестовые розетки



Тестовые адаптеры и тестовые вставки используются для электрического подключения клеммных блоков к испытательному оборудованию. Это позволяет установить электрический контакт в подключенном состоянии и провести измерения без каких-либо сложностей.

### Основные данные для заказа

Тип	FZS 2/4 RT/80 SAKT4	Версия	
Заказ №	<a href="#">1276300000</a>	Штекер (клемма), Втычное соединение, 2 mm <sup>2</sup> , Количество соединений: 2, Количество полюсов: 1, Ширина: 9 mm	
GTIN (EAN)	4008190026080		
Кол.	20 ST		