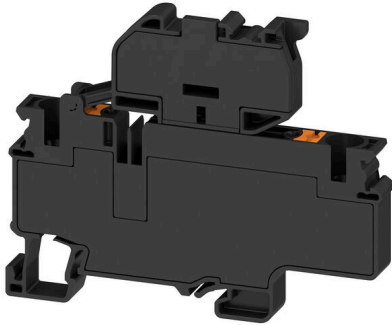


AFS 6 2C 6.3X32**Weidmüller Interface GmbH & Co. KG**Klingenbergstraße 26
D-32758 Detmold
Germany

www.weidmueller.com



Клеммы для предохранителей и клеммы компонентов обеспечивают интеграцию защитных и функциональных элементов непосредственно в клеммную рейку. Клеммы для предохранителей включают встроенные патроны предохранителей для надежной защиты электрических цепей от перегрузки, что идеально подходит для управляющих систем и систем распределителя. Клеммы компонентов обеспечивают интеграцию электронных компонентов, таких как диоды, резисторы или светодиоды, непосредственно в проводку. Это обеспечивает внедрение переключающих функций и разделения сигналов с экономией пространства и аккуратной компоновкой. Оба типа клемм обеспечивают повышенную безопасность, простое техобслуживание и компактный, функционально-ориентированный монтаж.

Основные данные для заказа

Версия	Клемма с предохранителем, PUSH IN, 6 mm ² , 500 V, 10 A, черный
Заказ №	2996020000
Тип	AFS 6 2C 6.3X32
GTIN (EAN)	4099986886056
Кол.	50 Штука

AFS 6 2C 6.3X32

Weidmüller Interface GmbH & Co. KG

Klingenbergstraße 26

D-32758 Detmold

Germany

www.weidmueller.com

Technical data

Сертификаты

ROHS Соответствовать

Размеры и массы

Глубина	66.3 mm	Глубина (дюймов)	2.6102 inch
Высота	82.9 mm	Высота (в дюймах)	3.2638 inch
Ширина	8 mm	Ширина (в дюймах)	0.315 inch
Масса нетто	10 g		

Температуры

Температура окружающей среды	-60 °C...85 °C	Температура при длительном использовании, мин.	-60 °C
Температура при длительном использовании, макс.	130 °C		

Экологическое соответствие изделия

Состояние соответствия RoHS Соответствует без исключения
 REACH SVHC Нет SVHC выше 0,1 wt%

Дополнительные технические данные

с фиксаторами	Нет	с фиксатором	Да
Вид крепления	TS 35	Указание по установке	TS 35
Проверенное на взрывозащищенность исполнение	Нет	Вид монтажа	TS 35

Общие сведения

Поперечное сечение подключаемого провода AWG, макс.	AWG 8	Указание по установке	TS 35
Поперечное сечение подключаемого провода AWG, мин.	AWG 20	Нормы	IEC 60947-7-3
Укомплектованная монтажная рейка	TS 35		

Параметры системы

Требуется концевая пластина	Нет	Количество независимых точек подключения	1
Количество уровней	1	Количество контактных гнезд на уровень	2
Количество потенциалов на уровень	1	Уровни с внутр. перемычками	Нет
Соединение PE	Нет	Укомплектованная монтажная рейка	TS 35
Функция N	Нет	Функция PE	Нет
Функция PEN	Нет		

Расчетные данные

Расчетное сечение	6 mm ²	Номинальное напряжение	500 V
Расчетное напряжение относительно соседней клеммы	1000 V	Номинальное напряжение пост. тока	1000 V
Номинальный ток	10 A	Ток при макс. проводнике	10 A
Нормы	IEC 60947-7-3	Объемное сопротивление по стандарту IEC 60947-7-x	0.78 mΩ

AFS 6 2C 6.3X32

Weidmüller Interface GmbH & Co. KG
Klingenbergstraße 26
D-32758 Detmold
Germany

www.weidmueller.com

Technical data

Потери мощности по стандарту IEC 60947-7-x	1.31 mW	Категория перенапряжения	III
Степень загрязнения	3		

Характеристики материала

Основной материал	Материал Wemid	Изоляционный материал	Материал Wemid
Цветовой код	черный	Цвет элементов управления	светло-оранжевый
Класс пожаростойкости UL 94	V-0		

Зажимаемые провода (дополнительное соединение)

Тип соединения, дополнительное соединение	PUSH IN
---	---------

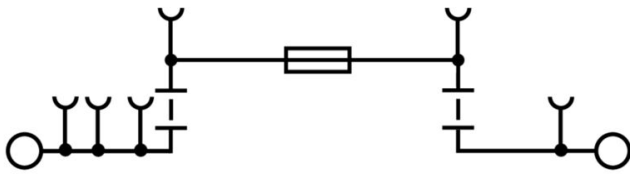
Зажимаемые провода (расчетное соединение)

Калибровая пробка согласно 60 947-1 A5		Поперечное сечение подключаемого провода AWG, макс.	AWG 8
Направление соединения	сверху	Длина зачистки изоляции	12 mm
Вид соединения 2	PUSH IN	Вид соединения	PUSH IN
Количество соединений	2	Диапазон зажима, макс.	10 mm ²
Диапазон зажима, мин.	0.5 mm ²	Размер лезвия	0,8 x 4,0 мм
Поперечное сечение подключаемого провода AWG, мин.	AWG 20	Сечение соединения проводов, тонкий скрученный с кабельными наконечниками DIN 46228/4, макс.	10 mm ²
Сечение соединения проводов, тонкий скрученный с кабельными наконечниками DIN 46228/4, мин.	0.5 mm ²	Сечение соединения проводов, тонкий скрученный с кабельными наконечниками DIN 46228/1, макс.	10 mm ²
Сечение соединения проводов, тонкий скрученный с кабельными наконечниками DIN 46228/1, мин.	0.5 mm ²	Сечение подключаемого проводника, тонкопроволочного, макс.	10 mm ²
Сечение подсоединяемого провода, тонкий скрученный, мин.	0.5 mm ²	Сечение подсоединяемого провода, скрученный, макс.	10 mm ²
Сечение подсоединяемого провода, скрученный, мин.	0.5 mm ²	Кабельный наконечник для обжима двух проводов, макс.	2.5 mm ²
Кабельный наконечник для обжима двух проводов, мин.	0.5 mm ²	Сечение соединения проводов, твердое ядро, макс.	10 mm ²
Сечение соединения проводов, твердое ядро, мин.	0.5 mm ²		

Классификации

ETIM 8.0	EC000899	ETIM 9.0	EC000899
ETIM 10.0	EC000899	ECLASS 14.0	27-25-01-13
ECLASS 15.0	27-25-01-13		

Drawings



Accessories

MultiFit



MultiMark MultiFit

Для разъемов конкурирующих производителей.

Эластичное покрытие упрощает установку.

Данный специальный материал позволяет лентам растягиваться в соответствии с небольшими расхождениями в размерах, особенно при длинных клеммах.

Разрешение при печати 300 точек на дюйм позволяет обеспечить удобочитаемый шрифт. Ваши преимущества при использовании MultiMark

- Совместимость с модульными клеммами Weidmüller
- Стойкая и долговременная печать
- Экономия времени на установку благодаря непрерывным лентам
- Удобство монтажа благодаря инновационному композитному материалу
- Большое поле на этикетке для оптимальной разборчивости
- Высокие уровни гибкости благодаря независимости от производителя
- Firm hold and durable printing
- Continuous strips save installation time
- Easy mounting thanks to an innovative composite material
- Large label field for optimal legibility
- High flexibility thanks to manufacturer independence
-] • Firm hold and durable printing
- Continuous strips save installation time
- Easy mounting thanks to an innovative composite material
- Large label field for optimal legibility
- High flexibility thanks to manufacturer independence

Основные данные для заказа

Тип	MF 10/8 MM WS	Версия	
Заказ №	2519190000	Маркировка клеммы, 10 x 8 мм, белый	
GTIN (EAN)	4050118531411		
Кол.	400 ST		

Предохранитель



В качестве принадлежностей для нашего обширного ассортимента клемм с предохранителем мы также предлагаем соответствующие плавкие вставки. Ассортимент включает предохранители для защиты устройств (миниатюрные предохранители) размером от 5x20 мм до 10x38 мм, плавкие вставки от E 14 до E 18, а также автомобильные предохранители и автоматические размыкатели цепи. Шаблонные кольца для держателей предохранителей дополняют ассортимент.

AFS 6 2C 6.3X32

Weidmüller Interface GmbH & Co. KG

Klingenbergstraße 26

D-32758 Detmold

Germany

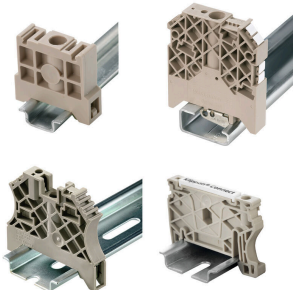
www.weidmueller.com

Accessories

Основные данные для заказа

Тип	GZ 0.5A/F	Версия
Заказ №	1460580000	Миниатюрный предохранитель, безынерционный, 0.5 А, G-
GTIN (EAN)	4050118266603	предохранитель 6,3 x 32
Кол.	10 ST	
Тип	GZ 1.0A/F	Версия
Заказ №	1460590000	Миниатюрный предохранитель, безынерционный, 1 А, G-
GTIN (EAN)	4050118266634	предохранитель 6,3 x 32
Кол.	10 ST	
Тип	GZ 10.0A/F	Версия
Заказ №	1460640000	Миниатюрный предохранитель, безынерционный, 10 А, G-
GTIN (EAN)	4050118266801	предохранитель 6,3 x 32
Кол.	10 ST	
Тип	GZ 12.5A/F	Версия
Заказ №	1460650000	Миниатюрный предохранитель, безынерционный, 12.5 А, G-
GTIN (EAN)	4050118266627	предохранитель 6,3 x 32
Кол.	10 ST	
Тип	GZ 2.0A/F	Версия
Заказ №	1460600000	Миниатюрный предохранитель, безынерционный, 2 А, G-
GTIN (EAN)	4050118266719	предохранитель 6,3 x 32
Кол.	10 ST	
Тип	GZ 3.0A/F	Версия
Заказ №	1460610000	Миниатюрный предохранитель, безынерционный, 3 А, G-
GTIN (EAN)	4050118266702	предохранитель 6,3 x 32
Кол.	10 ST	
Тип	GZ 5.0A/F	Версия
Заказ №	1460620000	Миниатюрный предохранитель, безынерционный, 5 А, G-
GTIN (EAN)	4050118266610	предохранитель 6,3 x 32
Кол.	10 ST	
Тип	GZ 7.0A/F	Версия
Заказ №	1460630000	Миниатюрный предохранитель, безынерционный, 7 А, G-
GTIN (EAN)	4050118266726	предохранитель 6,3 x 32
Кол.	10 ST	

Концевой стопор



Для обеспечения долговечной надежной посадки на монтажной рейке и предотвращения смещения Weidmüller предлагает концевые стопоры.

Доступны винтовые и безвинтовые исполнения. На концевых стопорах предусмотрена возможность для маркировки, а также групповой маркировки и крепление для тестового разъема.

Основные данные для заказа

Тип	AEB 35 SC/1	Версия
Заказ №	1991920000	Серия А, Концевой стопор
GTIN (EAN)	4050118376722	
Кол.	50 ST	

AFS 6 2C 6.3X32

Weidmüller Interface GmbH & Co. KG
 Klingenbergstraße 26
 D-32758 Detmold
 Germany

www.weidmueller.com

Accessories

Тип	AEB 35 SC/1 BK	Версия
Заказ №	2475310000	Серия A, Концевой стопор
GTIN (EAN)	4050118487114	
Кол.	50 ST	
Тип	AEB 35 SC/1 RM	Версия
Заказ №	3112300000	Серия A, Концевой стопор
GTIN (EAN)	4099987196413	
Кол.	50 ST	
Тип	AEB 35 SCL/1 RM	Версия
Заказ №	3112310000	Серия A, Концевой стопор
GTIN (EAN)	4099987196420	
Кол.	20 ST	
Тип	AEB 35 SCL/1 V0	Версия
Заказ №	2661280000	Серия A, Концевой стопор
GTIN (EAN)	4050118702163	
Кол.	20 ST	
Тип	AEB 35 SCL/1 V0 BK	Версия
Заказ №	2661300000	Серия A, Концевой стопор
GTIN (EAN)	4050118702187	
Кол.	20 ST	
Тип	AEB 35 SCL/1 V0 GY	Версия
Заказ №	2661290000	Серия A, Концевой стопор
GTIN (EAN)	4050118702170	
Кол.	20 ST	

Тестовый адаптер и тестовые розетки



Тестовые адаптеры и тестовые вставки используются для электрического подключения клеммных блоков к испытательному оборудованию. Это позволяет установить электрический контакт в подключенном состоянии и провести измерения без каких-либо сложностей.

Основные данные для заказа

Тип	PS 2.3 RT	Версия
Заказ №	0180400000	Тестовый адаптер (клемма), 230 V, 20 mA
GTIN (EAN)	4008190060121	
Кол.	20 ST	
Тип	FZS 2/4 RT/80 SAKT4	Версия
Заказ №	1276300000	Штекер (клемма), Втычное соединение, 2 mm ² , Количество соединений: 2, Количество полюсов: 1, Ширина: 9 mm
GTIN (EAN)	4008190026080	
Кол.	20 ST	