

## USB3.1C S1H DN1 RL

**Weidmüller Interface GmbH & Co. KG**  
 Klingenbergstraße 26  
 D-32758 Detmold  
 Germany

www.weidmueller.com



### Основные данные для заказа

Версия	Данные OMNIMATE – штекер USB, Штекерный соединитель печатной платы, USB 3,1, Тип C, 10 Гбит/с, Соединение под пайку для поверхностного монтажа, 90°, Циклы коммутации: ≥ 10000, Количество полюсов: 24, LCP, Золото поверх никеля, Катушка
Заказ №	<a href="#">2987560000</a>
Тип	USB3.1C S1H DN1 RL
GTIN (EAN)	4099986855052
Кол.	1050 Штука
Упаковка	Катушка

## USB3.1C S1H DN1 RL

Weidmüller Interface GmbH & Co. KG  
Klingenbergstraße 26  
D-32758 Detmold  
Germany

www.weidmueller.com

## Technical data

## Сертификаты

ROHS	Соответствовать
------	-----------------

## Размеры и массы

Глубина	7.9 mm	Глубина (дюймов)	0.311 inch
Высота	3.21 mm	Высота (в дюймах)	0.1264 inch
Ширина	8.94 mm	Ширина (в дюймах)	0.352 inch
Масса нетто	0.97 g		

## Экологическое соответствие изделия

Состояние соответствия RoHS	Соответствует
REACH SVHC	Нет SVHC выше 0,1 wt%

## Упаковка

Упаковка	Катушка	Длина VPE	331.00 mm
VPE c	328.00 mm	Высота VPE	62.00 mm

## Системные характеристики

Количество полюсов	24	LED	Нет
Длина штифта для припайки (l)	1.15 mm	Монтаж на печатной плате	Соединение под пайку для поверхностного монтажа
Шаг в дюймах (P)	0.020 "	Материал экрана	Латунь
Экранирование	Да	Боковая панель, свойства	Фланец под пайку
Скорость передачи	10 Гбит/с	Количество контактных штырьков на полюс	1
Вид соединения	Соединение под пайку	Серия изделия	Данные OMNIMATE – штекер USB
Шаг в мм (P)	0.50 mm	Вид защиты	IP20
Циклы коммутации	≥ 10000	Угол вывода	90°
Поверхность экрана	никелированный	Выводы для экранирования	нет
Категория эксплуатационных характеристик	10 Gbit/s	Техпроцесс пайки	Пайка оплавлением сквозных отверстий (Reflow), Пайка вручную

## Электрические свойства

Электрическая прочность, контакт / контакт	100 V AC	Сопротивление изоляции	≥ 100 MΩ
Номинальное напряжение	5 V		

## Данные о материалах

Изоляционный материал	LCP	Цветовой код	черный
Таблица цветов (аналогич.)	RAL 9011	Сопротивление изоляции	≥ 100 MΩ
Moisture Level (MSL)	1	Класс пожаростойкости UL 94	V-0
Основной материал контактов	Сплав медный	Материал контакта	Сплав медный
Поверхность контакта	Золото поверх никеля	Рабочая температура, мин.	-40 °C
Рабочая температура, макс.	80 °C		

## Важное примечание

Примечания

**USB3.1C S1H DN1 RL**

**Weidmüller Interface GmbH & Co. KG**  
Klingenbergstraße 26  
D-32758 Detmold  
Germany

[www.weidmueller.com](http://www.weidmueller.com)

**Technical data**

**Классификации**

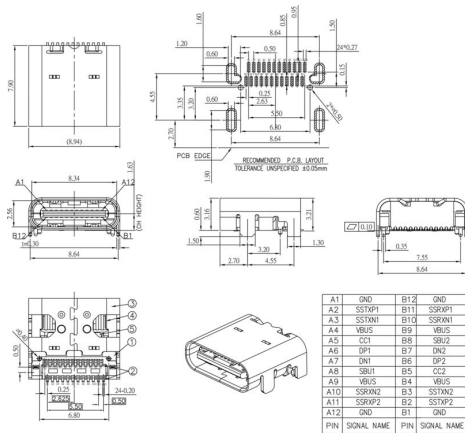
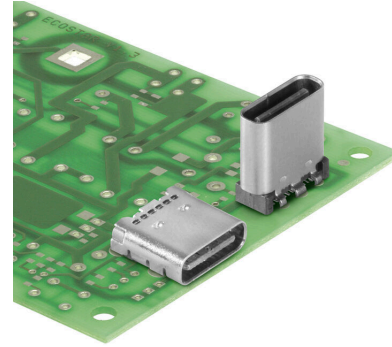
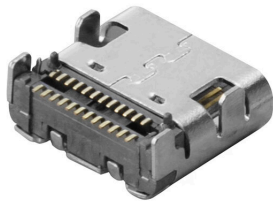
ETIM 8.0	EC002637	ETIM 9.0	EC002637
ETIM 10.0	EC002637	ECLASS 14.0	27-46-02-01
ECLASS 15.0	27-46-02-01		

USB3.1C S1H DN1 RL

Weidmüller Interface GmbH & Co. KG  
 Klingenbergstraße 26  
 D-32758 Detmold  
 Germany

Drawings

www.weidmueller.com



USB3.1C S1H DN1 RL

Weidmüller Interface GmbH & Co. KG  
 Klingenbergstraße 26  
 D-32758 Detmold  
 Germany

Drawings

www.weidmueller.com

