

VPU AC I 1+1 300/12.5 LH

Weidmüller Interface GmbH & Co. KG

Klingenbergstraße 26

D-32758 Detmold

Germany

www.weidmueller.com



Продукция защиты от перенапряжений Weidmüller VPU I (тип I), VPU II (тип II) и VPU III (тип III) эффективно снижает помехи при связывании контуров, которые могут возникать при выбросах в переходном процессе, даже значительно ниже пределов, заданных координатой изоляции, в соответствии с EN 60664-3 / DIN VDE 0110-3. Это означает, что несколько функций целой установки работают с перебоем. Разрядники скоординированы с помощью технических средств. Это означает, что нет необходимости в развязке между классами I, II и III. Разрядники прошли испытание согласно стандартам продукции IEC 61643-11 / DIN EN 61643-11 и могут быть установлены в системах в соответствии с IEC 61643-12 / VDE 0675-6-12 и IEC 62305-4 / VDE 0185-4. Система молниеотвода и защита от перенапряжения прибора пригодна для установки в системах подачи электропитания. Weidmüller предлагает различную продукцию в зависимости от конкретного типа сети и уровня напряжения. Для фотоэлектрических приборов возможно специальное защитное устройство типа I и II.

Основные данные для заказа

Версия	Разрядник для защиты от перенапряжения, Низкое напряжение, Защита от перенапряжения, Однофазный, TN, TT, IT с N, IT без N
Заказ №	2983520000
Тип	VPU AC I 1+1 300/12.5 LH
GTIN (EAN)	4099986839649
Кол.	1 Штука

VPU AC I 1+1 300/12.5 LH

Weidmüller Interface GmbH & Co. KG

Klingenbergstraße 26
D-32758 Detmold
Germany

www.weidmueller.com

Технические данные

Сертификаты

Допуски к эксплуатации



ROHS	Соответствовать
UL File Number Search	Сайт UL
Сертификат № (cURus)	E354261

Размеры и массы

Глубина	70 mm	Глубина (дюймов)	2.7559 inch
Высота	90 mm	Высота (в дюймах)	3.5433 inch
Ширина	36 mm	Ширина (в дюймах)	1.4173 inch
Масса нетто	308 g		

Температуры

Температура хранения	-40 °C...85 °C	Температура окружающей среды	...85 °C
Рабочая температура	-40 °C...85 °C	Влажность при рабочей температуре	Отн. влажность 5–95 %
Влажность	Отн. влажность 5–95 %		

Экологическое соответствие изделия

Состояние соответствия RoHS	Соответствует без исключения
REACH SVHC	Нет SVHC выше 0,1 wt%

Расчетные данные UL

Температура окружающей среды (рабочая), макс.	85 °C	Номинальное напряжение, UN	240 V
MCOV (L-PE)	600 V	MCOV (N-PE)	305 V
In	20 kA	Категория	SPD TYPE 4CA
Температура окружающей среды (рабочая), мин.	-40 °C	Сертификат № (cURus)	E354261
MODE	L-G	Measured. Limiting Voltage	2700 V
Тип напряжения	Переменный ток	Энергетические сети UL	Split-Phase

Номинальные характеристики IEC / RU

Количество полюсов	2	Ток утечки в Un	6 µA
Сигнальный контакт	Нет	Номинальное напряжение (AC)	230 V
Низковольтная сеть	Однофазный, TN, TT, IT с N, IT без N	Уровень защиты, Ur при IN (N-PE)	≤ 1.5 kV
Уровень защиты от перенапряжений UP жила - жила	1500 V	Уровень защиты от перенапряжений UP жила - провод PE	1500 V
Тип напряжения	Переменный ток	Временное перенапряжение - TOV	337 V
Время реакции/время перехода в аварийный режим	≤ 25 ns	Диапазон частот, макс.	60 Hz
Диапазон частот, мин.	50 Hz	Нормы	IEC 61643-11, EN 61643-11, UL 1449
Испытательный разрядный ток, Имп(10/350 мкс) фаза - защитное заземление (L-PE)	12.5 kA	Ток перегрузки молниезащиты, Имп. (10/350 мкс) нейтраль-защитное заземление (N-PE)	50 kA

VPU AC I 1+1 300/12.5 LH

Weidmüller Interface GmbH & Co. KG

Klingenbergstraße 26
D-32758 Detmold
Germany

www.weidmueller.com

Технические данные

Класс требований согласно EN 61643-11	T1, T2	Категория требований по IEC 61643-11	Тип I, Тип II
Макс. продолжительное напряжение, U _c (AC)	300 V	Напряжение сети	230 V / 400 V
Разрядный ток, I _{макс.} (8/20 мкс) (ноль – земля)	100 kA	Разрядный ток, I _n (8/20 мкс) (ноль – земля)	50 kA
Согласование энергии (≤10 м)	Тип I, Тип II, Тип III	Разрядный ток, I _n (8/20 мкс), провод – 20 kA защ. заземление (PE)	
Ток утечки, I _{макс.} (8/20 мкс), провод – 50 kA защ. заземление (PE)		Уровень защиты, U _p при IN (L/N-PE)	≤ 1.5 kV
Номинальный ток короткого замыкания I _{SCCR}	50 kA	Возможность отслеживания устранения тока I _{fi}	Недоступно для заказа по техническим причинам
Встроенный резервный предохранитель	Нет		

Данные соединения, удаленная индикация

Длина снятия изоляции	8 mm	Вид соединения	PUSH IN
-----------------------	------	----------------	---------

Общие данные

Оптическая индикация работы	зеленый = ОК; красный = неисправен защитный разрядник - заменить.	Исполнение	Защита от перенапряжения
Конструкция	Монтажный корпус; 2 TE, Insta IP 20	Класс пожаростойкости UL 94	V-0
Цветовой код	оранжевый, черный	Вид защиты	IP20 в установленном состоянии
Укомплектованная монтажная рейка	TS 35	Рабочая высота	≤ 4000 m

Соответствие стандартам по изоляции (EN 50178)

Категория перенапряжения	III	Степень загрязнения	2
--------------------------	-----	---------------------	---

Общие параметры

Количество полюсов	2	Вид защиты	IP20 в установленном состоянии
Цветовой код	оранжевый, черный		

Размеры

Длина зачистки изоляции	18 mm	Метод проводного соединения	Винтовое соединение
Момент затяжки, мин.	3 Nm	Момент затяжки, макс.	4.5 Nm
Диапазон размеров зажимаемых проводников, измерительное соединение,	16 mm ²	Диапазон зажима, мин.	1.5 mm ²
Диапазон зажима, макс.	35 mm ²	Сечение подключаемого провода, одножильного, мин.	1.5 mm ²
Сечение подключаемого проводника, однопроволочного, макс.	35 mm ²	Сечение подсоединяемого провода, тонкий скрученный, мин.	1.5 mm ²
Сечение подключаемого проводника, тонкопроволочного, макс.	25 mm ²	Сечение подсоединяемого провода, скрученный, мин.	1.5 mm ²
Сечение подсоединяемого провода, скрученный, макс.	35 mm ²		

Электрические параметры

Тип напряжения	Переменный ток		
----------------	----------------	--	--

VPU AC I 1+1 300/12.5 LH

Weidmüller Interface GmbH & Co. KG
Klingenbergstraße 26
D-32758 Detmold
Germany

www.weidmueller.com

Технические данные

Гарантия

Период времени 5 лет

Важное примечание

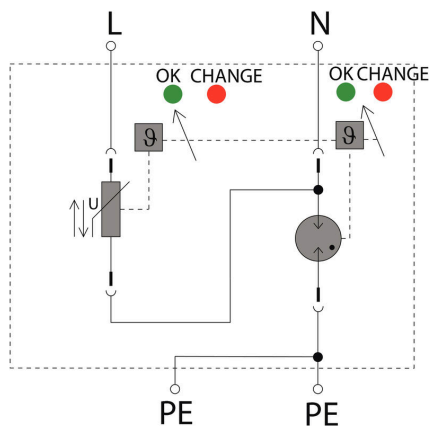
Сведения об изделии Для постоянного тока используйте предохранитель SIBA, тип NH2XL aR/aSF, пост. ток, 1500 В

Классификации

ETIM 8.0	EC001457	ETIM 9.0	EC001457
ETIM 10.0	EC001457	ECLASS 14.0	27-17-12-04
ECLASS 15.0	27-17-12-04		

Изображения

Символ цепи



Schematic circuit diagram

VPU AC I 1+1 300/12.5 LH

Weidmüller Interface GmbH & Co. KG

Klingenbergstraße 26

D-32758 Detmold

Germany

www.weidmueller.com

Аксессуары

Отвертка для винтов с крестообразным шлицем, тип Phillips



Отвертка для крестообразных шлицев типа Phillips, изолированная согласно VDE, SDIK PHDIN 7438, ISO 8764/2-PH, выходной присоединительный размер согласно ISO 8764-PH, рукоятка SoftFinish

Основные данные для заказа

Тип	SDIK PH1 X 80	Версия	
Заказ №	2749890000	Отвертка, Ширина лезвия (B): 1 mm, 80 mm, Толщина лезвия (A): 1	
GTIN (EAN)	4050118897098		
Кол.	1 ST		

Отвертка для винтов со шлицем



Отвертка для винтов со шлицем, изолированная согласно VDE, SDI DIN 7437, ISO 2380/2, выходной присоединительный размер согласно DIN 5264, ISO 2380/1, рукоятка SoftFinish

Основные данные для заказа

Тип	SDIS 1.0X5.5X125	Версия	
Заказ №	2749850000	Отвертка, Ширина лезвия (B): 5.5 mm, Длина лезвия: 125 mm,	
GTIN (EAN)	4050118897050	Толщина лезвия (A): 1 mm	
Кол.	1 ST		

VPU AC I 1+1 300/12.5 LH

Weidmüller Interface GmbH & Co. KG

Klingenbergstraße 26

D-32758 Detmold

Germany

www.weidmueller.com

Аксессуары

Чистый



ESG представляет собой проверенный на практике маркировочный элемент формата MultiCard для множества популярных электрических устройств. Результатом является высококачественная маркировка устройств с высокой контрастностью.

Доступны элементы различного типа для устройств таких производителей, как Siemens, ABB, Beckhoff и т. д.

Коротко о преимуществах:

- Универсальность применения: самоклеящиеся или фиксируемые шильдики в зависимости от типа.
- Для оборудования, установленного в ряд (например, автоматы защиты цепи), предлагаются маркировочные элементы ESG, фиксируемые на рейках для шильдиков.
- Индивидуальная печать уровня качества лазерных принтеров в соответствии со спецификациями.

Для заказной печати: Используя программное обеспечение M-Print PRO или M-Print PRO Online (работает без установки), подготовьте и отправьте нам файл, содержащий ваши технические условия маркировки.

Основные данные для заказа

Тип	ESG 6/15 K MC NE WS	Версия
Заказ №	1880100000	ESG, Маркировочные элементы для устройств x 15 mm, PA 66,
GTIN (EAN)	4032248478781	Цветовой код: белый, самоклеящийся
Кол.	200 ST	

Серия VPU



Разнообразные аксессуары завершают продуктовую линейку

Основные данные для заказа

Тип	VPU AC EXTENDER	Версия
Заказ №	3123500000	
GTIN (EAN)	4099987270175	
Кол.	8 ST	

VPU AC I 1+1 300/12.5 LH

Weidmüller Interface GmbH & Co. KG

Klingenbergstraße 26

D-32758 Detmold

Germany

www.weidmueller.com

Аксессуары

Запасной разрядник

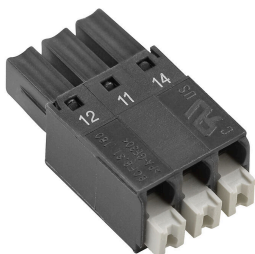


In the event of a defective arrester, you can easily reorder this spare arrester, replace the defective arrester and thus restore protection.

Основные данные для заказа

Тип	VPU AC I 0 300/12.5 LH	Версия	
Заказ №	2983620000		, Surge protection
GTIN (EAN)	4099986839748		
Кол.	1 ST		
Тип	VPU AC I 0 N-PE 305/50 ...	Версия	
Заказ №	2983630000		, Surge protection
GTIN (EAN)	4099986839755		
Кол.	1 ST		

Серия VPU



Разнообразные аксессуары завершают продуктивную линейку

Основные данные для заказа

Тип	VPU LOCKING CLIP S	Версия	
Заказ №	2735080000		
GTIN (EAN)	4050118826050		
Кол.	10 ST		